



**Vestavné
spotřebiče**

2023



Whirlpool
SENSING WHAT MATTERS

Index

Konektivita

03 

Design

11 



01 

Vaření

Trouby

24 

Mikrovlnné trouby

65 

Kompaktní trouby s výškou 45 cm

83 

Plynové varné desky

104 

Indukční varné desky

122 

Odsavače par

159 



02 

Mytí nádobí

Myčky nádobí

185 



03 

Praní

Pračky a pračky se sušičkou

212 



04 

Chlazení

Chladničky a mrazničky

226 



Víme, na čem opravdu záleží. Navrženo pro Vás.

Dnes, více než kdykoliv předtím, vnímáme potřebu a snahu zajistit maximální pohodu a klid, který je pro všechny nesmírně důležitý. Všichni cítíme, že rovnováha je základem spokojeného života a že díky ní jsme schopni žít naplno. Neustále hledáme možnosti, jak se rozvíjet, čerpat novou inspiraci, zároveň uplatňovat svou kreativitu a na tyto činnosti je třeba nabrat dostatek sil.

Dnes, více než kdykoli předtím, tato snaha začíná u Vás doma.

S tímto cílem představuje European Appliances **nejmodernější vestavné spotřebiče: kompletní řadu vyspělých řešení, která jsou navržena tak, aby byla součástí důležitých momentů každého dne.**

Spotřebiče **European Appliances** nabízejí ten nejlepší zážitek a ulehčují nám každodenní život díky exkluzivní **technologii 6. SMYSL**. Široká škála inovativních funkcí je zaměřena na to, co je v domácnosti skutečně důležité: úspora času, pohoda, vynikající výkon, intuitivní ovládání, kvalita a také udržitelnost zdrojů s ohledem na životní prostředí.

Chceme, abyste si mohli naplno užívat každý moment bez zbytečné námahy a proměnili i domácí práce v příjemné společné zážitky.

Intuice

Víme, že každý okamžik se počítá, proto se značka **European Appliances** zavázala zlepšovat život v domácnosti hledáním nových způsobů, jak usnadnit naši každodenní rutinu. Exkluzivní výrobky s mnohými intuitivními funkcemi dokonale poslouží tomuto účelu, odstraňují nejistotu a nabízejí vždy jedinečný zážitek.

Výkon

S využitím více než stoletých zkušeností v oblasti vývoje a výroby spotřebičů **European Appliances** neustále nabízí maximálně efektivní výrobky s přelomovými funkcemi, které jsou navrženy tak, aby vždy zaručily výjimečný výkon a vynikající výsledky.

Design

Smysluplné momenty jsou podpořeny krásou a harmonií: proto značka **European Appliances** navrhuje každý spotřebič tak, aby byl plně integrovatelný do domácího prostředí a vždy nabízel řešení, která naplní všechny Vaše potřeby. Od elegantních tvarů přes minimalismus se špičkovým řemeslným zpracováním v každém detailu. Cílem je dokonalý soulad, maximální uživatelský zážitek a domácnost, ve které se budete vždy cítit skvěle.





Technologie

6. SMYSL

6. SMYSL značku **European Appliances** provází již mnoho let. Reprezentuje intuici, která se opírá o inovativní přístup a vede k vývoji výkonnějších a efektivnějších spotřebičů, které dokáží zlepšit život v domácnosti.

Spotřebiče **European Appliances** jsou vyvinuty tak, aby Vám usnadnily každodenní život a zajistily vždy skvělé výsledky s maximálním pohodlím.

Díky exkluzivní technologii **6. SMYSL** získává spotřebič unikátní vlastnosti, jednoduše a intuitivně se ovládá a umožňuje Vám soustředit se na to, na čem opravdu záleží.



Intuice a výkon pro větší pohodlí

Díky **přelomové technologii 6. SMYSL** přináší naše spotřebiče ty nejlepší výsledky bez zbytečné námahy, takže si každý může naplno užívat klid a pohodu svého domova.

W Collection

Představujeme Vám jedinečnou kolekci vestavných spotřebičů v moderním designu s těmi nejdokonalějšími technologiemi nejvyšší třídy.

Řada **European Appliances** W Collection je určena pro ty, koho přitahuje dokonalý design společně s perfektním výkonem. Samotný název řady začíná prvním písmenem názvu značky, všechny spotřebiče spojuje to nejlepší z ní a jsou připraveny dokonale naplnit Vaše očekávání a potřeby. Učí se od Vás, podporují Vaše nové zkušenosti a umožňují Vám intuitivně dosahovat dokonalých výsledků.







W Collection W11

Vrchol výkonu a designu

Designová řada spotřebičů W11 je navržena pro rafinované a minimalistické kuchyně.

Dokonalá krása skla v kombinaci s čistými liniemi přináší elegantní soulad. Lineární přesnost tvarů spotřebičů z řady vestavných spotřebičů W11 dokáže vytvořit úžasný jednotný vzhled. Inovativní senzory a funkce mění složité programy na jednoduché, a pomáhají tak dosáhnout bezkonkurenčního výkonu.

MySmartDisplay







W Collection

W9

Elegance a preciznost

Vestavné spotřebiče designové řady W9 jsou inspirativní kombinací minimalistického designu a inovativních technologií. Elegantní skleněné povrchy v kombinaci se speciální nerezovou úpravou ošetřenou nanotechnologií iXelium představují ideální řešení pro moderní kuchyně. Jsou vybaveny intuitivními a snadno použitelnými funkcemi. Všechny spotřebiče řady W9 jsou vyrobeny v jednotném designu, který zajišťuje harmonii a exkluzivní vzhled.

SmartDisplay







W Collection **W9 Black Fiber**

Jedinečný vzhled inspirován přírodou

Speciální povrchová úprava, nový odstín – odlišná, inovativní a překvapivá, taková je řada Black Fiber s okouzujícím a nečekaným designem. Sytá, teplá, metalická černá barva se saténovým a jemně kartáčovaným povrchem z nerezové oceli se okamžitě stane Vaším favoritem. Úžasný design s inovativní povrchovou úpravou W Collection Black Fiber je k dispozici pro řadu W9. Seznamte se s novou definicí jedinečnosti, která dokáže proměnit Vaši kuchyni v dokonalé místo.

SmartDisplay







W Collection

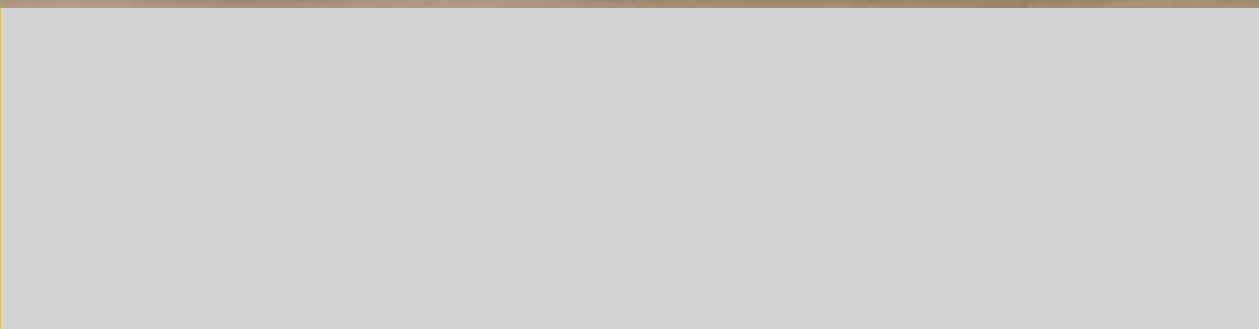
W7

Objevte nadčasovou klasiku

Designová řada W7 je moderní kolekce vestavných spotřebičů kombinující leštěnou ocel se sklem. Pro milovníky čistých skleněných linií jsou k dispozici modely s černým skleněným povrchem. Každý detail je navržen tak, aby zapadl do dnešních čistých interiérů. Za moderním vzhledem se skrývá řada pokročilých technologií, intuitivních funkcí a inteligentních řešení.

AssistedDisplay







Absolute Collection

Nadčasový design a výkon

Řada Absolute s futuristickým designem, bezkonkurenčním výkonem a pokročilou technologií je navržena tak, aby snadno zapadla do každé kuchyně. Horkovzdušné a mikrovlnné trouby z této řady jsou vybaveny inovativní technologií **6. SMYSL** pro vždy dokonalé výsledky s minimem úsilí. Maximální flexibilita, snadné použití a osobitý vzhled s originálním barevným akcentem Vás nadchnou.

Displej







Nová kolekce **Actual**

Nový design, jedinečný výkon

Kombinace spotřebičů s moderním designem v celočerném provedení dokonale zapadne do moderního prostředí, zároveň ale najde místo i v tradiční kuchyni. Špičkový výkon trub podporuje zdravý životní styl. Díky parní funkci Steam+ budou všechny uvařené pokrmy zdravé a výživné, přičemž jim bude zachována jejich původní chuť.

Displej





Whirlpool



01

Vaření

Inovativní spotřebiče **European Appliances** jsou navrženy tak, aby pomocí těch nejvhodnějších funkcí pomáhaly v každé fázi vaření snadno, rychle a intuitivně. Prémiový design přispívá k vytvoření harmonického prostoru domova, a život v kuchyni se tak stává místem plným příjemných zážitků.

Stačí si vybrat
svůj recept
a technologie
6. SMYSL se vždy
postará o skvělý
výsledek!

W Collection **TROUBY**

Pro dokonalé a příjemné zážitky z pečení si stačí pouze vybrat recept a inovativní technologie **6. SMYSL** zajistí zbytek: automaticky upraví nastavení času, teploty a vlhkosti, aby byly zajištěny dokonalé výsledky. Inteligentní senzory a široký výběr kombinací pečení umožňují připravit skvělé jídlo vždy a spolehlivě.



Hlavní vlastnosti

Pečení s **technologíí 6. SMYSL**

Asistované pečení pro vždy dokonalé výsledky.



Masová sonda

Unikátní čtyřbodová sonda.



Cook4

Pečení od předkrmu po dezert najednou.



SteamSense+

Vaření a pečení v kombinaci s párou pro zachování živin a zvýraznění chuti jednotlivých surovin.



Aplikace 6th Sense Live

Aplikace pro ovládání trouby na dálku s nabídkou inspirativních receptů.



MySmartDisplay

Váš osobní asistent při pečení.

Dokonalý zážitek z pečení s inteligentním asistentem

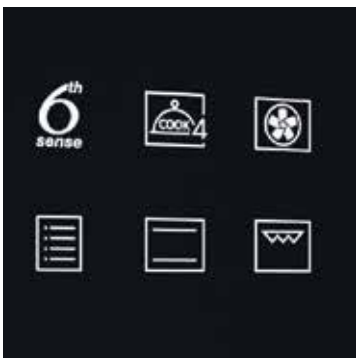
Ať už pečete netradiční jídlo nebo připravujete klasické slavnostní menu pro rodinnou oslavu, technologie **European Appliances 6. SMYSL** Vám nabídne různé kombinace pečení vždy s garancí perfektního výsledku. Ovládání spotřebiče Vás provede krok za krokem jednotlivými recepty i nastaveními a pomůže zvládnout jakýkoliv náročný recept.

Trouby v designu W11 s **MySmartDisplay** nabízejí až 100 receptů, v designu W9 **SmartDisplay** 60 receptů a 40 receptů je k dispozici u modelů s **AssistedDisplay**. Recepty jsou vždy intuitivně uspořádány podle životního stylu a stravování.





Intuitivní technologie **6.SMYSL** automaticky přizpůsobí teplotu a čas přípravy a s nimi spojenou činnost ohřevných těles a vlhkost. Přesně ví, jak postupovat při přípravě pokrmů pro každou příležitost. Trouby **European Appliances** přinášejí sebejistotu při vaření každodenních jídel a inspirují k vyšší kreativitě u neobvyklých kombinací a nových receptů.



Technologie **6.SMYSL** poskytuje rychlý a intuitivní přístup ke specifickým požadavkům, jako jsou vegetariánská jídla nebo grilování, a Vy tak jednoduše dosáhnete vynikajících výsledků.



Stačí vybrat druh jídla a požadované propečení a trouba nastaví ideální program a čas. Během pečení senzory monitorují teplotu, čas a vlhkost a průběžně je upravují tak, aby prožitek ze servírovaného jídla byl vždy dokonalý.



Masová sonda

Pro chuťové pohárky není nic lákavějšího než šťavnaté pečené maso nebo chutný nadýchaný koláč. Snahu o dokonalý výsledek mohou ovlivňovat obavy, zda je jídlo dostatečně upečené nebo zda není naopak propečené až příliš.

European Appliances nabízí profesionální řešení pro dokonalé a rovnoměrné výsledky. Jediněčná **Masová sonda** monitoruje teplotu jídla ve čtyřech bodech, aby byla zajištěna kontrola teploty uvnitř i na povrchu pokrmu.



Masová sonda - pečení 6. SMYSL

- Maso
- Ryby
- Chléb
- Koláč
- Koláč ve formě

Masová sonda

- Maso





Cook4

Funkce **Cook4** poskytuje maximální úroveň flexibility díky možnosti pečení až čtyř jídel najednou **bez mísení jakýchkoliv chutí nebo vůní**. Dokonalá příprava jídla na čtyřech úrovních je zajištěna rovnoměrnou cirkulací vzduchu a vysokým výkonem zadního ohřevného tělesa. Rychlost ventilátoru je 1800 otáček/min (o 50 % vyšší rychlost než u tradiční trouby bez této technologie). Boční otvory na zadní stěně pouští horký vzduch do prostoru pro rovnoměrné pečení. Díky tomu jsou zaručeny dokonalé výsledky.

Objevte všechny možnosti technologie **Cook4**. Vyberte jednu ze speciálních funkcí **Cook4** a pečte najednou čtyři různá nebo čtyři stejná jídla s maximální a praktickou úsporou času a energie.



Funkce **Cook4** nabízí 4 různé automatické programy pro stejná nebo různá jídla (Cook4 Menu, Cook4 Pizza, Cook4 Dezerty, Cook4 Sušenky), čas pečení a úroveň plechu v troubě jsou uvedeny v tabulce níže.

Úroveň plechu v troubě	Cook4 MENU	Cook4 PIZZA	Cook4 DEZERTY	Cook4 SUŠENKY
4	Koláč	Pizza	Dezerty	Sušenky
3	Brambory	Pizza	Dezerty	Sušenky
2	Lasagne	Pizza	Dezerty	Sušenky
1	Maso/Drůbež/Ryby	Pizza	Dezerty	Sušenky
	Čas pečení: Dezerty: 50" Brambory: 70" Lasagne: 47" Maso: 80"	Čas pečení: 42" Vložte i vyndejte vše najednou.	Čas pečení: 52" Vložte i vyndejte vše najednou.	Čas pečení: 65" Vložte i vyndejte vše najednou.



Pečení s pomocí páry **SteamSense** a **SteamSense+**

Žít zdravě je cílem každého z nás. Proto se i při přípravě jídla řídíme různými technikami s cílem přípravy zdravých a výživných jídel s nízkým obsahem tuku a se zachováním přirozené chuti.

Značka **European Appliances** navrhla systém **SteamSense+** tak, aby vylepšila konvenční pečení. Plynulé přidávání páry při pečení jídlo rovnoměrně prohřívá a zároveň zachovává jeho původní chuť, vitamíny a minerály. Trouby **European Appliances** jsou vybavené technologií **SteamSense** pro pečení v kombinaci s horkým vzduchem a **SteamSense+**, kde kromě kombinovaného pečení trouba nabízí přípravu jídla i s využitím **100%** páry.

SteamSense+




Příprava jídla se **100%** párou přináší plnou chuť potravin a umožňuje Vám vychutnat si zdravá jídla se zachováním živin, vitamínů a minerálů. Při přípravě jídla při teplotě pod 100 °C neztrácí suroviny svoji původní hmotnost a nejsou během vaření vysušovány. **SteamSense+** je ideálním řešením pro suroviny, jako jsou ryby, drůbež, zelenina, rýže nebo také pečené maso.

SteamSense

Kombinace páry a horkovzdušného ohřevu uvnitř. Ideální teplota pečení je v rozpětí 140-220 °C a úroveň páry 75 % (Vysoká) pro pečení ryb (vcelku / filé), 50 % (Střední) pro pečení drůbeže a 25 % (Nízká) pro chléb, sušenky a koláče.



100% pára plus horkovzdušný ohřev

W11		SteamSense+	100% pára	25 / 50 / 75% podíl páry ¹⁾ + horkovzdušný ohřev
W9		SteamSense+	100% pára	25 / 50 / 75% podíl páry ¹⁾ + horkovzdušný ohřev
W7		SteamSense		25 / 50 / 75% podíl páry ¹⁾ + horkovzdušný ohřev

¹⁾ Podíl páry závisí na druhu připravovaného jídla.

Technologické řešení páry u trub *European Appliances* a programů **SteamSense** a **SteamSense+**



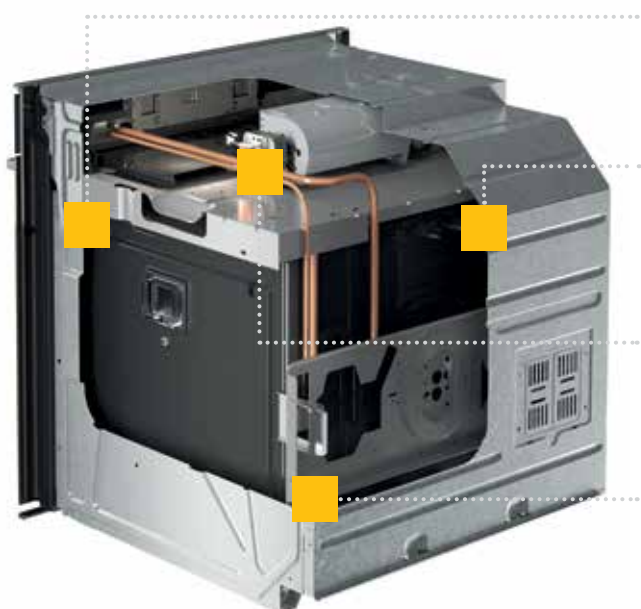
Pro plnění zásobníku vody parní trouby W11 se používá odnímatelná nasávací ohebná trubička. Zásobník vody s objemem 1,7 litru je naplněn již za pouhé 3 minuty. Po naplnění zásobníku se proces automaticky zastaví a na displeji se zobrazí výzva na odpojení trubičky.



Modely z řady W9 a W7 jsou vybavené plnicí zásuvkou, která je součástí ovládacího panelu. Zatlacením na kryt se zásuvka vysune a zpřístupní trychtýř pro nalévání vody.



Voda se dostává do zásobníku umístěného v zadní části trouby. Během vaření ve 100% páře nebo při kombinovaném pečení s párou voda přitéká do bojleru s výkonným ohřevným tělesem, kde se mění na páru a je přiváděna do vnitřku trouby.



Plastový zásobník vody s objemem 1,7 litru.

Senzory a elektronická kontrola zabezpečují ve správném čase ideální dávkování páry.

Integrované ohřevné těleso (výkon 1,5kW) vytváří z vody páru dle potřeby.

Po skončení pečení systém odčerpá zbývající vodu a zahájí odvápnování soustavy.



Aplikace 6TH SENSE Live

Atraktivní aplikace, která nabízí kompletní kontrolu a monitorování spotřebičů v modelových řadách W9 a W11 v designu W Collection. Poskytuje jednoduché a efektivní informace potřebné pro ovládání spotřebiče, jako jsou návody a nápověda při výběru nejlepších programů a možností pro konkrétní požadavek. Nabízí nové funkce, které nejsou k dispozici u tradičních výrobků.

Aplikace **6TH SENSE Live** umožňuje vytvářet a ukládat vlastní preference pro rychlý a jednoduchý výběr funkce při každodenní činnosti. Jednoduché používání a intuitivní způsob ovládání aplikace v mobilním zařízení zajišťuje plynulé a pokročilé ovládání spotřebiče.



MySmartDisplay

MySmartDisplay je intuitivní, přehledný a lehce čitelný displej s navigací pro dosažení profesionálních výsledků pečení s maximálním komfortem. Plně barevná dotyková obrazovka umožňuje snadnou komunikaci s troubou a následnou pomoc a navigaci při přípravě receptů. Vysoké rozlišení zabezpečuje TFT displej ve stylu chytrého telefonu s úhlopříčkou 4,5" (852 x 480 pixelů) a s prvotřídní kvalitou MP3 přehrávání.

- **Vícejazyčný, včetně češtiny**
- **Barevné fotografie jídel připravovaných technologií 6. SMYSL**
- Moderní přechody a **animace** na obrazovce
- Přehrává **videa a zvuky v MP3 kvalitě**
- Integrované **Wi-Fi** ovládání
- Přehledný **lineární průběh programování**
- Až **100 kombinací** pečení s technologií **6. SMYSL**
- **Personalizované doporučení** na základě skutečného používání





SmartDisplay

Provedení displeje, které je součástí trub W9. 16barevný dotykový displej má rozlišení 3,5" (480 x 320 pixelů), zobrazuje jasné pokyny, které lze snadno získat výběrem intuitivního obrázku nebo jednoduchého symbolu.

- **Vícejazyčný, včetně češtiny**
- **Grafické ikony jídel připravovaných technologií 6. SMYSL**
- Moderní přechody a **animace** na obrazovce
- Přehrává **zvuk v MP3 kvalitě**
- Integrované **Wi-Fi** ovládání
- **Jasně a přehledně programy**
- **60 kombinací** pro pečení s **technologií 6. SMYSL**



AssistedDisplay

LCD displej, který je součástí trub W7, obsahuje lehce čitelné symboly a texty, které poskytují jasné, logické pokyny od „ZAP“ po „VYP“. Stačí zvolit druh jídla a trouba udělá zbytek, čímž zabezpečí vždy dokonale připravené pokrmy. Je kompletně vybavený 18 kapacitními dotykovými senzory.

- **Vícejazyčný, včetně češtiny**
- Textové zobrazení funkcí, pokynů k přípravě krok za krokem a provedení celým procesem
- **40 kombinací** pro pečení s **technologií 6. SMYSL**

Vynikající výsledky a jednoduché užívání

TROUBY Absolute

Trouby v designu Absolute přinášejí vynikající výsledky z pečení kombinací tradičních funkcí a **technologie 6. SMYSL**.

Přednastavené recepty technologie **6. SMYSL** jsou rozděleny do **6 potravinových tříd**. Nastavte program ve 3 jednoduchých krocích a vychutnejte si skvělou chuť svého mistrovského díla.

Tradiční funkce

- Konvenční pečení • Gril • Horkovzdušné pečení • Konvenční pečení s ventilátorem

Přednastavené recepty technologie 6. SMYSL

- Dušená jídla / Zapékané těstoviny • Drůbež • Maxi pečení velkých kusů masa • Chléb • Pizza • Koláče / Zákusky

Speciální funkce

- Rychlý předehřev • Turbo Gril • Eko s ventilátorem • Udržování v teple • Kynutí • Samočištění



Hlavní vlastnosti



Ready2Cook

Funkce **Ready2Cook** odstraňuje potřebu předehřívání trouby bez ohledu na to, co právě pečete. Výkonný konvenční systém umožňuje rychle dosáhnout požadované teploty. Díky distribuci proudění vzduchu ušetří trouba až 20 % energie¹⁾ a až 25 % času v závislosti na typu a množství jídel, která se připravují.



Cook3

Princípem funkce **Cook3** je jedinečná distribuce vzdušných proudů pro přípravu tří stejných nebo různých druhů jídel bez vzájemného nežádoucího mísení chutí a vůní. Ventilátor, doplněný výkonným ohřevným tělesem, zabezpečuje cirkulaci vzduchu v celém prostoru trouby. Stejná teplota se postará o rovnoměrné pečení na všech úrovních.



Masová sonda

Teplota pečení pod kontrolou. Masová sonda snímá vnitřní teplotu připraveného pokrmu. Po dosažení nastavené úrovně se trouba automaticky vypne.



Ovládací knoflík 6. SMYSL

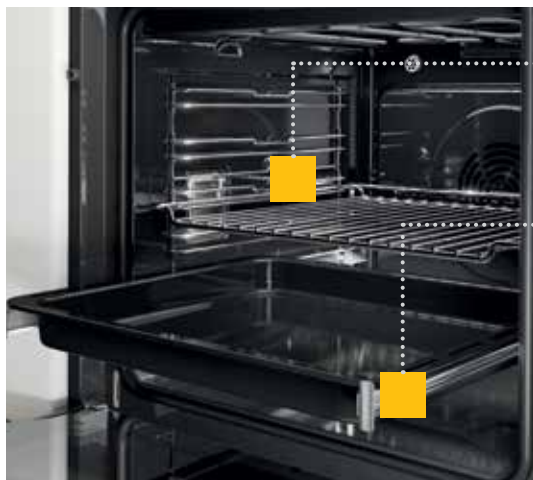
Jedinečné ovládání trub Absolute a funkce technologie **6. SMYSL** prostřednictvím systému „otoč-a-potvrď“ umožňují výběr programu jen ve třech jednoduchých krocích se zárukou dosažení vynikajících výsledků.

¹⁾ Ve srovnání s průměrnou spotřebou energie ekvivalentního spotřebiče **European Appliances** v energetické třídě A.



iXelium

Speciální úprava nerezového povrchu pomocí nanotechnologie, která brání stárnutí nerez a otiskům prstů. Povrch je odolný vůči poškrábání a neuvěřitelně snadno se čistí, stačí pouze setřít vlhkou utěrkou a vzhled je znovu dokonalý.



Drátěné držáky pro umístění roštů

Nová konstrukce drátěného systému je vybavená pojistkou proti uvolnění.

Teleskopické výsuvy

Výsuvy jsou určeny pro bezpečné posouvání plechů uvnitř trouby. Na drátěný systém se instalují velmi jednoduše pouhým zakliknutím. Stejně jednoduše je lze odepnout a přesunout podle potřeby na jinou úroveň nebo doplnit i pro další pozice v troubě.



Tlumené zavírání dveří

Díky systému SoftClosing+ stačí pouze přivřít dvířka trouby a mechanismus závěsů je pomalu a bezpečně zavře.

Celoskleněný vnitřek dveří

Dveře jsou vyrobeny minimálně ze dvou nebo více vrstev skla. Hladký povrch skla usnadňuje čištění.

Samočisticí systémy trub European Appliances

My ve European Appliances víme, že čištění trouby je nepříjemná činnost, která stojí hodně času a energie. To jsou důvody, proč údržba spotřebiče musí být co nejjednodušší a nejrychlejší. Těchto několik zásad nás inspirovalo k vývoji inteligentních řešení, která přinášejí revoluci ve způsobu údržby trouby.

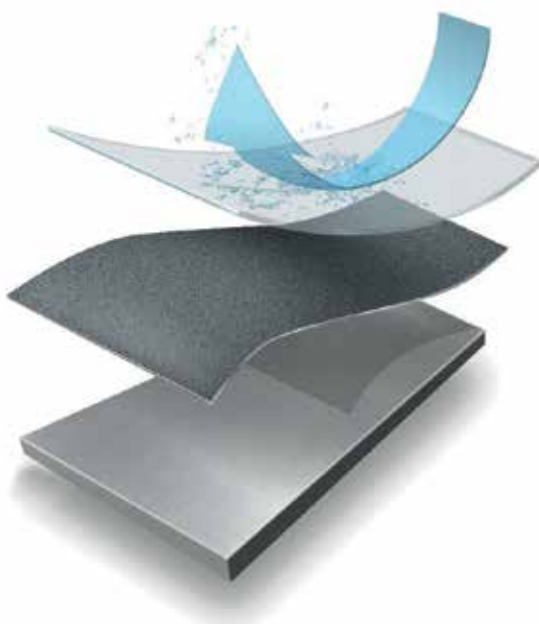


Pyrolýza

Automatický čistící cyklus probíhá při **vysoké teplotě** (přibližně 470 °C). Všechny nečistoty jsou spáleny a přeměněny v jemný popel, který lze snadno setřít vlhkou houbou. Samočisticí cyklus trvá od 75 do 120 minut, v závislosti na modelu trouby, stupni znečištění a zvoleném programu. Kouř a výpary, které vzniknou během cyklu, jsou eliminovány **speciálním filtrem**. Pyrolytické trouby jsou vybaveny speciálním těsněním, intenzivním odvětráváním a dveřmi se 4 skly, aby byl okolní nábytek chráněn před vysokou teplotou a byla zajištěna bezpečnost obsluhy.

Katalytické panely

jsou **speciální boční panely pokryté speciální mikro-pórovitou vrstvou**, která absorbuje i ty nejdolnější mastné skvrny. Katalytické samočisticí panely můžete zakoupit samostatně jako náhradní díl ke spotřebičům značky European Appliances u servisních partnerů.



SmartClean

Čisté už za 35 minut

Inovativní technologie **SmartClean** čistí troubu dokonale a účinně za pouhých 35 minut, nezanechává žádné pachy a nepotřebuje čistící prostředek. Technologie **SmartClean** funguje u trub se speciálním, snadno čistitelným smaltem a nabízí speciální cyklus, který vždy přináší dokonalé výsledky čištění.

Nové trouby European Appliances Actual

Co kdyby jste přípravu každého chutného jídla zvládli téměř bez práce, od samotného začátku až do konce?

Nové vestavné trouby z řady **European Appliances Actual** přináší pokročilé funkce, které **zjednodušují každý krok** jejich používání, od pečení až po čištění.

S funkcí **Steam+** trouba připraví různé pokrmy pro každou příležitost a zároveň udržuje vnitřní prostor dokonale čistý pomocí páry.

Dvě možné technologie čištění zajišťují snadnou údržbu spotřebiče.

Nová trouba má **zvětšený vnitřní objem, který nyní představuje až 71 litrů**, doplněna je elegantními **černými dvířky, která se hladce zavírají** a jsou v souladu s nejnovějšími trendy interiérového designu.



Hlavní vlastnosti



FlexiClean Pack

Čištění bez námahy a nutnosti využívat speciální prostředky díky unikátní možnosti výběru jedné ze dvou variant samočištění – vysokoteplotní pyrolýza nebo SmartClean s párou. Programy samočištění můžete střídat vždy dle svých preferencí, vždy s jistotou dokonale čistého vnitřku trouby.



Steam+

Pečení s párou pro lahodné, křupavé a šťavnaté výsledky přípravy jídel.



SoftClosing Door

Pomalý systém zavírání, který pokaždé hladce a bezpečně zavře dvířka trouby.



Cook3

Víceúrovňové pečení stejných nebo různých druhů potravin najednou.



Sliding Shelves

Snadný a bezpečný pohyb roštu nebo plechu.

Jedna trouba, dvě možnosti čištění

Nové modely **trub z řady European Appliances Actual** jsou navrženy tak, aby bylo čištění snadné díky balíčku

FlexiClean.



FlexiClean Pack

Snadné čištění vnitřku trouby bez nutnosti využití jakýchkoliv čisticích prostředků. Stačí si zvolit jednu ze dvou možností čisticích cyklů, a to buď za použití vysokoteplotní funkce nebo parní funkce.



Pyrolytic

Pyrolytické čištění

Vysokoteplotní funkce, která spaluje tuk na popel a ten lze následovně setřít houbičkou. Jedná se o ideální řešení, když je potřeba troubu důkladně vyčistit. Zatímco je funkce v provozu, dvířka trouby se automaticky uzamknou pro maximální bezpečnost.



SmartClean

Funkce parního čištění, která pracuje při nízké teplotě a zajišťuje vždy perfektní výsledky. Ideální pro čištění lehce znečištěné trouby.



Užitečné funkce pro **pečení bez zbytečné námahy**



Steam+

Snadná a zdravá příprava jídla s párou: na dno trouby nalijte 200 ml vody, vložte pokrm, který se má péct a aktivujte funkci vaření v páře. Ideální pro přípravu různých pokrmů, od chleba až po ryby.



Automatická funkce pro pečení chleba a jiného pečiva

Chcete-li zvolit tuto funkci, otočte knoflíkem na příslušný symbol. Čas a teplota se nastaví automaticky. Při pečení chleba trvá program 1 hodinu a při pečení jiného pečiva 45 minut.



Funkce Pizza

Ideální volba pro přípravu perfektní pizzy





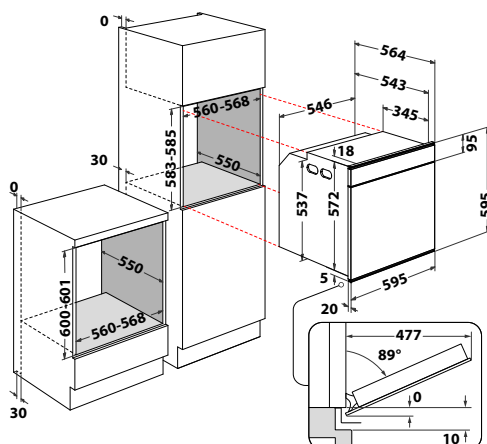
W111 OP1 4S2 H

Horkovzdušná trouba se 100% párou

W Collection



- **SteamSense+**: – příprava jídla na páře 100°C – pečení v kombinaci s párou
- **Barevný 4,5" MySmartDisplay** v CZ jazyce + **LiveApp**: možnost ovládání spotřebiče z chytrého telefonu nebo tabletu, dotykové ovládání
- **Technologie 6. SMYSL**
- **Auto recepty + Vaření a Pečení s párou**
- Manuální funkce: Rychlý předohřev, Horní + dolní ohřev, Gril, Turbogril, Horký vzduch, Horký vzduch + Pára, **Cook4**, Ventilátor
- **Speciální funkce**: Rozmrazování, Udržování v teple, Kynutí, Pečení polotovarů, Maxi pečení, Eko horký vzduch, Pečení zmrazených jídel
- HydroClean – čištění trouby párou
- Trojitě celoskleněné dveře, **SoftClosing+** – pomalé zavírání dveří
- Vnitřní objem: **73 l**
- Provedení: černé sklo, zapuštěná rukojeť
- Maximální příkon: 3,65 kW
- Příslušenství: 1 hluboký + 1 nízký smaltovaný plech, 1 nerezový pařák, 1 rošt, 2-úrovňové výsuvné kolejničky
- Rozměry (v x š x h): 595 x 595 x 564 mm
- ***10 let záruka na motor ventilátoru***



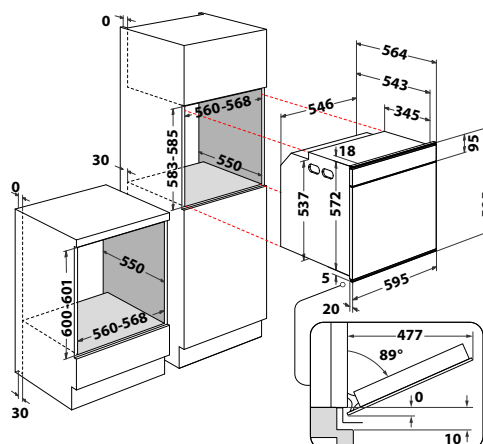
W111 OM1 4MS2 H

Horkovzdušná trouba

W Collection



- **Barevný 4,5" MySmartDisplay** v CZ jazyce + **LiveApp**: možnost ovládání spotřebiče z chytrého telefonu nebo tabletu, dotykové ovládání
- **Auto recepty + Teplotní sonda Multisense**
- 6 základních funkcí + přednastavené kategorie
- **Cook4**
- **Speciální funkce**: Udržování v teple, Kynutí, Maxi pečení, Pečení zmrazených jídel
- **HydroClean** – snadné čištění vnitřního prostoru párou
- 3 skla, **SoftClosing** – tlumené dovírání dveří
- Objem: **73 l**
- Provedení: černé sklo, zapuštěná rukojeť
- Příslušenství: 1 hluboký + 1 mělký smaltovaný plech, 2 rošty, 4-bodová masová sonda, **teleskopické výsuvy (2 úrovně)**
- Rozměry (v x š x h): 595 x 595 x 564 mm
- ***10 let záruka na motor ventilátoru***





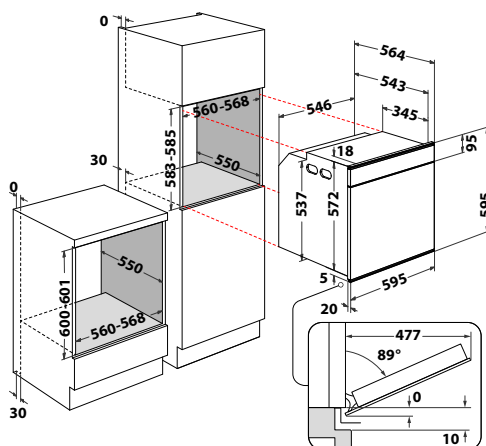
W9 OP2 4S2 H

Horkovzdušná trouba se 100 % párou

W Collection



- **Barevný 3,5" MySmartDisplay** v CZ jazyce + **LiveApp**: možnost ovládání spotřebiče z chytrého telefonu nebo tabletu, dotykové ovládání
- **Auto recepty**
- 6 základních funkcí + přednastavené kategorie
- **Cook4**
- **Speciální funkce**: Udržování v teple, Kynutí, Maxi pečení, Pečení zmrazených jídel
- **HydroClean** – snadné čištění vnitřního prostoru párou
- 3 skla, **SoftClosing** – tlumené dovírání dveří
- Objem: **73 l**
- Provedení: černé sklo + iXelium™ nerezový rám a rukojeť
- Příslušenství: 1 hluboký + 1 mělký smaltovaný plech, 2 rošty, **teleskopické výsuvy (2 úrovně)**
- Rozměry (v x š x h): 595 x 595 x 564 mm
- ***10 let záruka na motor ventilátoru***



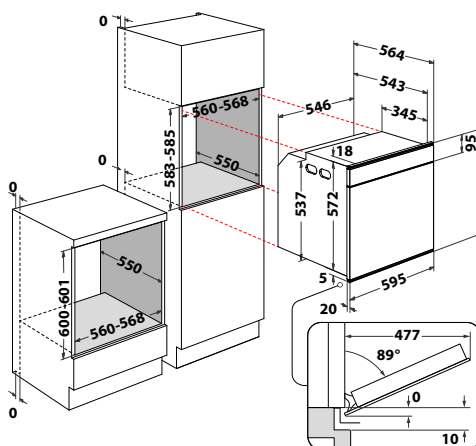
W9 OS2 4S2 P BSS

Horkovzdušná parní trouba

W Collection



- **SteamSense** – pečení v kombinaci s párou
- **Barevný 3,5" MySmartDisplay** v CZ jazyce + **LiveApp**: možnost ovládání spotřebiče z chytrého telefonu nebo tabletu, dotykové ovládání
- 5 základní funkce, 6 speciálních + přednastavené kategorie
- **Cook4**
- **Doplňkové funkce**: rychlý předehřev, maxi pečení, pizza, chléb
- **Pyrolýza** – čištění vnitřku trouby za vysoké teploty
- Vnitřní objem: 73 l
- 4 skla, vnější šedé
- **SoftClosing** – tlumené dovírání dveří
- Provedení: černá nerez
- Příslušenství: **teleskopické výsuvy (2 úrovně)**, rošt, 1 plech na pečení
- Rozměry (v x š x h): 595 x 595 x 564 mm
- ***10 let záruka na motor ventilátoru***





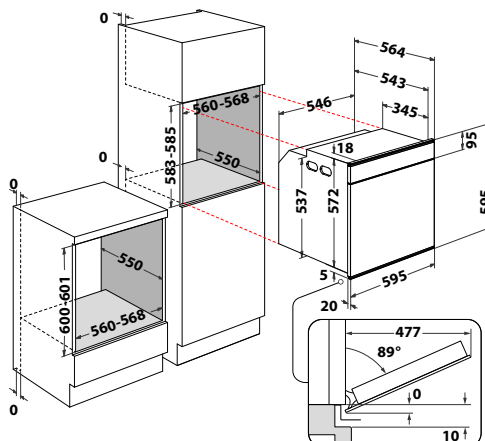
W9 OS2 4S1 P

Horkovzdušná parní trouba

W Collection



- **SteamSense** – pečení v kombinaci s párou
- **Barevný 3,5" MySmartDisplay** v CZ jazyce + **LiveApp**: možnost ovládání spotřebiče z chytrého telefonu nebo tabletu, dotykové ovládání
- **Auto recepty + Pečení s párou**
- 7 základních funkcí + přednastavené kategorie
- **Cook4**
- **Speciální funkce** – Udržování v teple, Kynutí, Maxi pečení, Pečení zmrazených jídel
- **Pyrolýza** – čištění vnitřku trouby za vysoké teploty
- 4 skla, **SoftClosing** - tlumené dovírání dveří
- Vnitřní objem: **73 l**
- Provedení: černé sklo + **iXelium™** nerezový rám a rukojeť
- Příslušenství: 1 hluboký + 1 mělký smaltovaný plech, 2 rošty, **teleskopické výsuvy (1 úroveň)**
- Rozměry (v x š x h): 595 x 595 x 564 mm
- ***10 let záruka na motor ventilátoru***



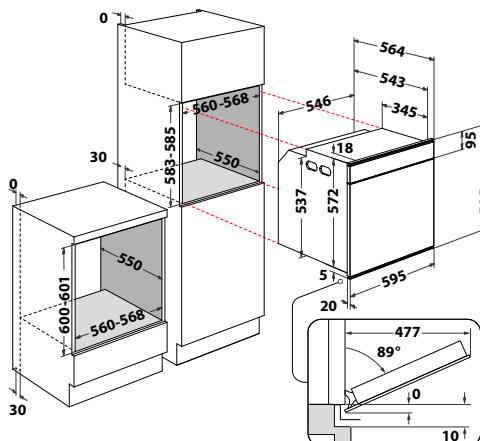
W9 OM2 4MS2 H

Horkovzdušná trouba

W Collection



- **Barevný 3,5" MySmartDisplay** v CZ jazyce + **LiveApp**: možnost ovládání spotřebiče z chytrého telefonu nebo tabletu, dotykové ovládání
- **Auto recepty + Teplotní sonda Multisense**
- 5 základních funkcí + přednastavené kategorie
- **Cook4**
- **Speciální funkce** – Udržování v teple, Kynutí, Maxi pečení, Pečení zmrazených jídel
- **HydroClean** – snadné čištění vnitřního prostoru párou
- 3 skla, **SoftClosing** – tlumené dovírání dveří
- Vnitřní objem: **73 l**
- Provedení: černé sklo + **iXelium™** nerezový rám a rukojeť
- Příslušenství: 1 hluboký + 1 mělký smaltovaný plech, 2 rošty, **4-bodová masová sonda, teleskopické výsuvy (2 úrovně)**
- Rozměry (v x š x h): 595 x 595 x 564 mm
- ***10 let záruka na motor ventilátoru***





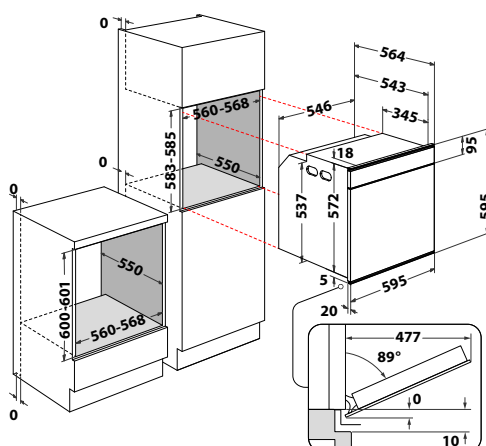
W9 OM2 4S1 P BSS

Horkovzdušná trouba s unikátním designem v černé broušené nerezí

W Collection



- **Barevný 3,5" MySmartDisplay** v CZ jazyce + **LiveApp**: možnost ovládání spotřebiče z chytrého telefonu nebo tabletu, dotykové ovládání
- **Auto recepty**
- 5 základních funkcí + přednastavené kategorie
- **Cook4**
- **Speciální funkce**: Udržování v teple, Kynutí, Maxi pečení, Pečení zmrazených jídel
- **Pyrolýza** – čištění trouby za vysoké teploty
- 4 skla, **SoftClosing+** – tlumené dovírání dveří
- Objem: **73 l**
- Provedení: černé sklo + černá nerezová ocel (rám a rukojeť)
- Příslušenství: 1 hluboký + 1 mělký smaltovaný plech, 2 rošty, **teleskopické výsuvy (1 úroveň)**
- Rozměry (v x š x h): 595 x 595 x 564 mm
- ***10 let záruka na motor ventilátoru***



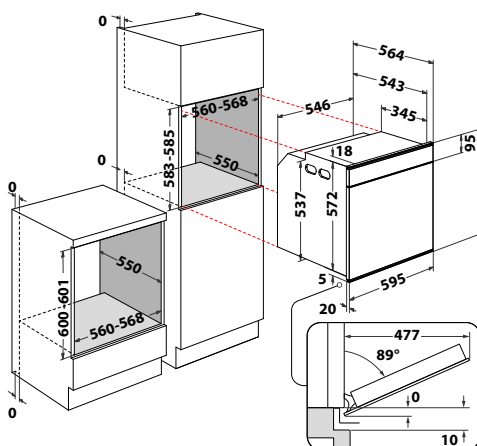
W7 OS4 4S1 P

Horkovzdušná parní trouba

W Collection



- **SteamSense**: – pečení v kombinaci s párou
- **Černobílý AssistedDisplay** v CZ jazyce, dotykové ovládání
- **Auto recepty + Pečení s párou**
- 6 základních funkcí + přednastavené kategorie
- **Cook4**
- **Speciální funkce**: Udržování v teple, Kynutí, Maxi pečení, Pečení zmrazených jídel
- **Pyrolýza** – čištění vnitřku trouby za vysoké teploty
- 4 skla, **SoftClosing** – tlumené dovírání dveří
- Objem: **73 l**
- Provedení: černé sklo + nerezový rám a rukojeť
- Příslušenství: 1 hluboký + 1 mělký smaltovaný plech, 2 rošty, **teleskopické výsuvy (1 úroveň)**
- Rozměry (v x š x h): 595 x 595 x 564 mm
- ***10 let záruka na motor ventilátoru***





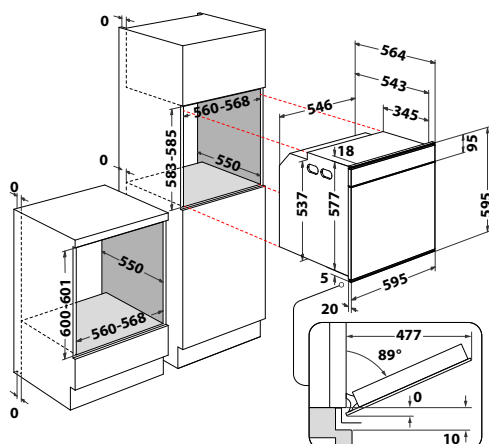
W7 OS4 4S1 P BL

Horkovzdušná parní trouba

W Collection



- **SteamSense** – pečení v kombinaci s párou
- **Černobílý AssistedDisplay** v CZ jazyce, dotykové ovládání
- **Auto recepty + Pečení s párou**
- 6 základních funkcí + přednastavené kategorie
- **Cook4**
- **Speciální funkce** – Udržování v teple, Kynutí, Maxi pečení, Pečení zmrazených jídel
- **Pyrolýza** – čištění vnitřku trouby za vysoké teploty
- 4 skla, **SoftClosing** – tlumené dovírání dveří
- Vnitřní objem: **73 l**
- Provedení: černé sklo + černý rám a nerezová rukojeť
- Příslušenství: 1 hluboký + 1 mělký smaltovaný plech, 2 rošty, **teleskopické výsuvy (1 úroveň)**
- Rozměry (v x š x h): 595 x 595 x 564 mm
- ***10 let záruka na motor ventilátoru***



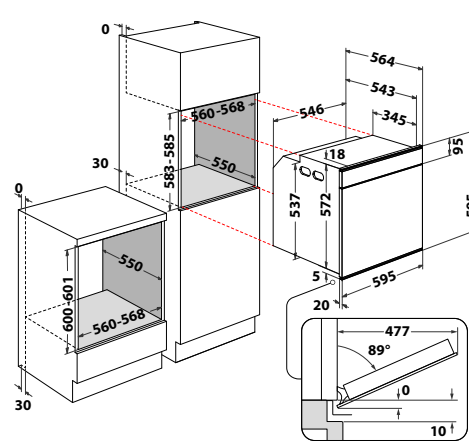
W7 OS4 4S2 H BL

Horkovzdušná parní trouba

W Collection



- **SteamSense** – pečení v kombinaci s párou
- **Černobílý AssistedDisplay** v CZ jazyce, dotykové ovládání
- **Auto recepty + Pečení s párou**
- 6 základních funkcí + přednastavené kategorie
- **Cook4**
- **Speciální funkce** – Udržování v teple, Kynutí, Maxi pečení, Pečení zmrazených jídel
- **HydroClean** – snadné čištění vnitřního prostoru párou
- 4 skla, **SoftClosing** – tlumené dovírání dveří
- Vnitřní objem: **73 l**
- Provedení: černé sklo + černý rám a nerezová rukojeť
- Příslušenství: 1 hluboký + 1 mělký smaltovaný plech, 2 rošty, **teleskopické výsuvy (2 úrovně)**
- Rozměry (v x š x h): 595 x 595 x 564 mm
- ***10 let záruka na motor ventilátoru***





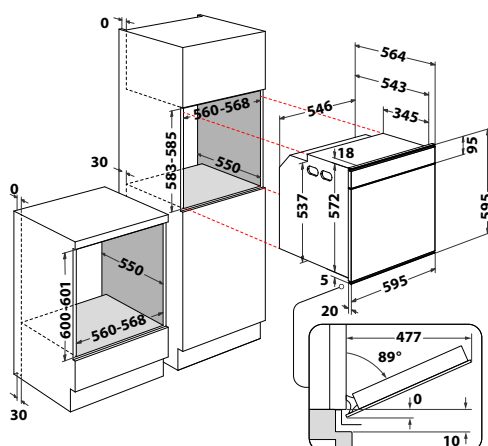
W7 OS4 4S1 H

Horkovzdušná parní trouba

W Collection



- **SteamSense**: – pečení v kombinaci s párou
- **Černobílý AssistedDisplay** v CZ jazyce, dotykové ovládání
- **Auto recepty + Pečení s párou**
- 6 základních funkcí + přednastavené kategorie
- **Cook 4**
- **Speciální funkce** – Udržování v teple, Kynutí, Maxi pečení, Pečení zmrazených jídel
- **HydroClean** – snadné čištění vnitřního prostoru párou
- 4 skla, **SoftClosing** – tlumené dovírání dveří
- Vnitřní objem: **73 l**
- Provedení: nerez
- Příslušenství: 1 hluboký + 1 mělký smaltovaný plech, 2 rošty, **teleskopické výsuvy (1 úroveň)**
- Rozměry (v x š x h): 595 x 595 x 564 mm
- ***10 let záruka na motor ventilátoru***



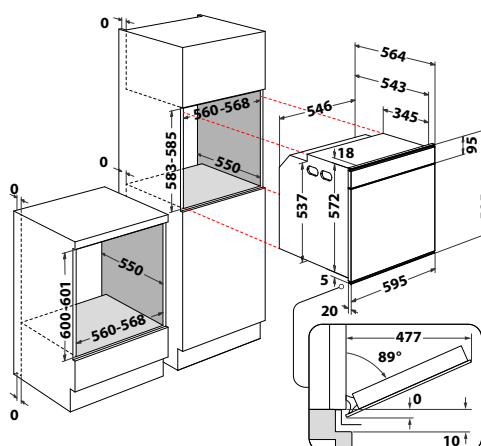
W7 OM4 4S1 P

Horkovzdušná trouba

W Collection



- **Černobílý AssistedDisplay** v CZ jazyce, dotykové ovládání
- **Auto recepty**
- 6 základních funkcí + přednastavené kategorie
- **Cook 4**
- **Speciální funkce** – Udržování v teple, Kynutí, Maxi pečení, Pečení zmrazených jídel
- **Pyrolýza** – čištění trouby za vysoké teploty
- 4 skla, **SoftClosing** – tlumené dovírání dveří
- Vnitřní objem: **73 l**
- Provedení: černé sklo + nerezový rám a rukojeť
- Příslušenství: 1 hluboký + 1 mělký smaltovaný plech, 2 rošty, **teleskopické výsuvy (1 úroveň)**
- Rozměry (v x š x h): 595 x 595 x 564 mm
- ***10 let záruka na motor ventilátoru***





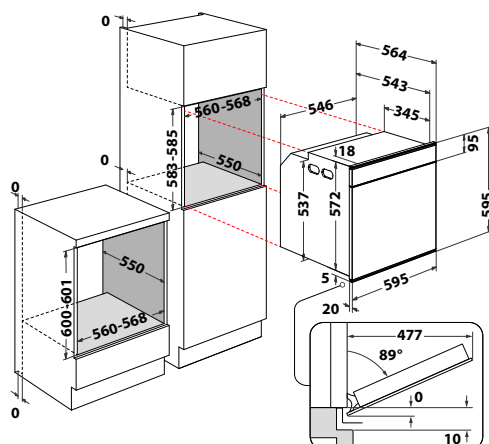
W7 OM4 4S1 P BL

Horkovzdušná trouba

W Collection



- **Černobílý AssistedDisplay** v CZ jazyce, dotykové ovládání
- **Auto recepty**
- 6 základních funkcí + přednastavené kategorie
- **Cook4**
- **Speciální funkce** – Udržování v teple, Kynutí, Maxi pečení, Pečení zmrazených jídel
- **Pyrolýza** – čištění trouby za vysoké teploty
- 4 skla, **SoftClosing** – tlumené dovírání dveří
- Vnitřní objem: **73 l**
- Provedení: černé sklo + nerezová rukojeť
- Příslušenství: 1 hluboký + 1 mělký smaltovaný plech, 2 rošty, **teleskopické výsuvy (1 úroveň)**
- Rozměry (v x š x h): 595 x 595 x 564 mm
- ***10 let záruka na motor ventilátoru***



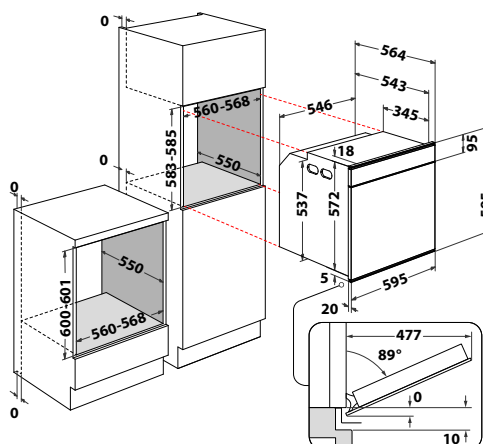
W7 OM5 4S P

Horkovzdušná trouba

W Collection



- **Černobílý AssistedDisplay** v CZ jazyce, ovládání Push Knoflíky
- **Auto recepty**
- 6 základních funkcí + přednastavené kategorie
- **Cook4**
- **Speciální funkce** – Udržování v teple, Kynutí, Maxi pečení, Pečení zmrazených jídel
- **Pyrolýza** – čištění trouby za vysoké teploty
- 4 skla, **SoftClosing** – tlumené dovírání dveří
- Vnitřní objem: **73 l**
- Provedení: černé sklo + nerezový rám a rukojeť
- Příslušenství: 1 hluboký + 1 mělký smaltovaný plech, 2 rošty
- Rozměry (v x š x h): 595 x 595 x 564 mm
- ***10 let záruka na motor ventilátoru***





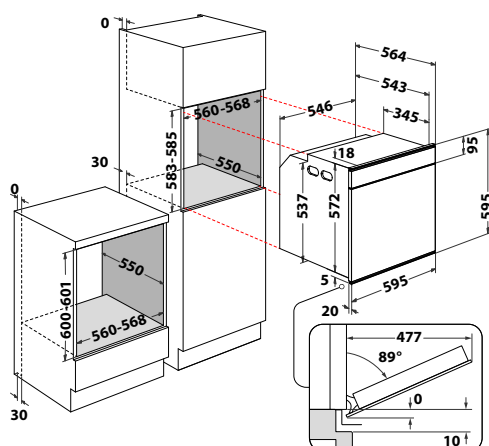
W7 OM4 4S1 C

Horkovzdušná trouba

W Collection



- **Černobílý AssistedDisplay** v CZ jazyce, dotykové ovládání
- **Auto recepty**
- 6 základních funkcí + přednastavené kategorie
- **Cook4**
- **Speciální funkce** – Udržování v teple, Kynutí, Maxi pečení, Pečení zmrazených jídel
- Katalytické samočistící vnitřní stěny
- 3 skla, **SoftClosing** – tlumené dovírání dveří
- Vnitřní objem: **73 l**
- Provedení: nerez
- Příslušenství: 1 hluboký + 1 mělký smaltovaný plech, 2 rošty, **teleskopické výsuvy (1 úroveň)**
- Rozměry (v x š x h): 595 x 595 x 564 mm
- ***10 let záruka na motor ventilátoru***



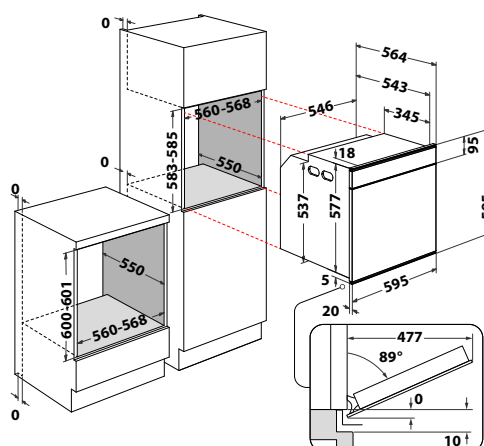
W6 OS4 4S2 P BL

Horkovzdušná parní trouba

W Collection



- **SteamSense** – pečení v kombinaci s párou
- **Černobílý AssistedDisplay** v CZ jazyce, dotykové ovládání
- **Auto recepty + Pečení s párou**
- 5 základních funkcí + přednastavené kategorie
- **Cook4**
- **Speciální funkce** – Udržování v teple, Kynutí, Maxi pečení, Pečení zmrazených jídel
- **Pyrolýza** – čištění vnitřku trouby za vysoké teploty
- 4 skla, **SoftClosing** - tlumené dovírání dveří
- Vnitřní objem: **73 l**
- Provedení: černé sklo + nerez rukojeť
- Příslušenství: 1 hluboký + 1 mělký smaltovaný plech, 2 rošty, **teleskopické výsuvy (2 úrovně)**
- Rozměry (v x š x h): 595 x 595 x 564 mm
- ***10 let záruka na motor ventilátoru***





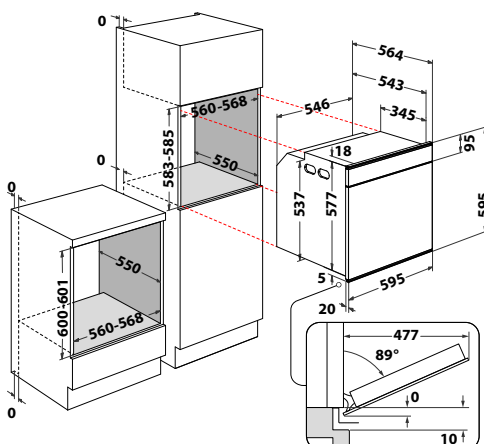
W6 OS4 4S1 P BL

Horkovzdušná parní trouba

W Collection



- **SteamSense** – pečení v kombinaci s párou
- **Černobílý AssistedDisplay** v CZ jazyce, dotykové ovládání
- **Auto recepty + Pečení s párou**
- 5 základních funkcí + přednastavené kategorie
- **Cook4**
- **Speciální funkce** – Udržování v teple, Kynutí, Maxi pečení, Pečení zmrazených jídel
- **Pyrolýza** – čištění vnitřku trouby za vysoké teploty
- 3 skla, **SoftClosing** - tlumené dovírání dveří
- Vnitřní objem: **73 l**
- Provedení: černé sklo + nerez rukojeť
- Příslušenství: 1 hluboký + 1 mělký smaltovaný plech, 2 rošty, **teleskopické výsuvy (1 úroveň)**
- Rozměry (v x š x h): 595 x 595 x 564 mm
- ***10 let záruka na motor ventilátoru***



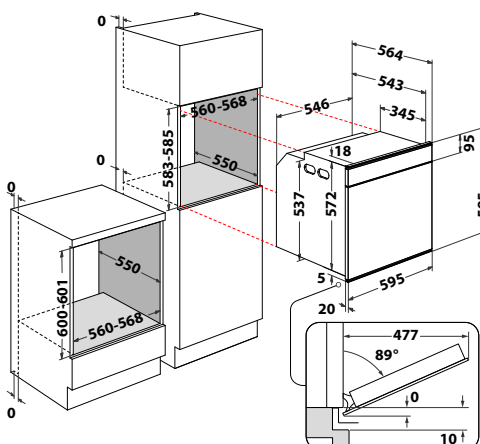
W6 OS4 4S2 H BL

Horkovzdušná parní trouba

W Collection



- **SteamSense** – pečení v kombinaci s párou
- **Černobílý AssistedDisplay** v CZ jazyce, dotykové ovládání
- **Auto recepty + Pečení s párou**
- 5 základních funkcí + přednastavené kategorie
- **Cook4**
- **Speciální funkce** – Udržování v teple, Kynutí, Maxi pečení, Pečení zmrazených jídel
- **HydroClean** – snadné čištění vnitřního prostoru párou
- 3 skla, **SoftClosing** - tlumené dovírání dveří
- Vnitřní objem: **73 l**
- Provedení: černé sklo + nerez rukojeť
- Příslušenství: 1 hluboký + 1 mělký smaltovaný plech, 2 rošty, **teleskopické výsuvy (1 úroveň)**
- Rozměry (v x š x h): 595 x 595 x 564 mm
- ***10 let záruka na motor ventilátoru***





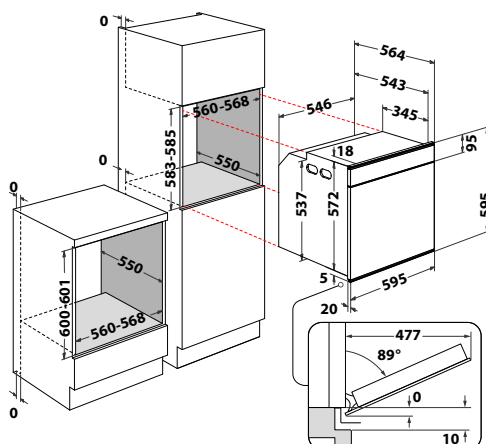
W6 OM4 4S1 P BSS

Horkovzdušná trouba

W Collection



- **Černobílý AssistedDisplay**, dotykové ovládání
 - 5 základních funkcí, 6 speciálních + přednastavené kategorie
 - **Cook4**
 - Doplňkové funkce: rychlý předehřev, maxi pečení, pizza, chléb
 - **Pyrolýza** – čištění vnitřku trouby za vysoké teploty
 - Vnitřní objem: **73 l**
 - 4 skla, vnější šedé
 - **SoftClosing** – tlumené dovírání dveří
 - Provedení: černá nerez
 - Příslušenství: 1 hluboký + 1 mělký smaltovaný plech, 2 rošty, **teleskopické výsuvy (1 úroveň)**
 - Rozměry (v x š x h): 595 x 595 x 564 mm
- *10 let záruka na motor ventilátoru***





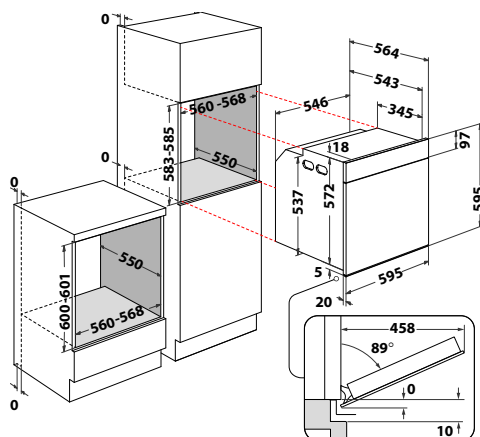
AKZ9 9480 IX

Horkovzdušná trouba

ABSOLUTE



- 4 základní funkce, 12 speciálních + přednastavené kategorie
- Doplnkové funkce: Rychlý předehřev, Maxi pečení, Pizza, Chléb, **Cook3**
- Elektronické ovládání
- Černobílý grafický displej
- **Pyrolýza** – čištění vnitřku trouby za vysoké teploty
- Vnitřní objem: **73 l**
- 4 skla, vnější šedé
- **SoftClosing** – tlumené dovírání dveří
- Provedení: nerez s nerezovými rukojetmi
- Příslušenství: **teleskopické výsuvy (1 úroveň)**, rošt, 2 plechy na pečení, jednobodová teplotní sonda – kontrola nad pečením masa, ryb
- Rozměry (v x š x h): 595 x 595 x 564 mm
- ***10 let záruka na motor ventilátoru***



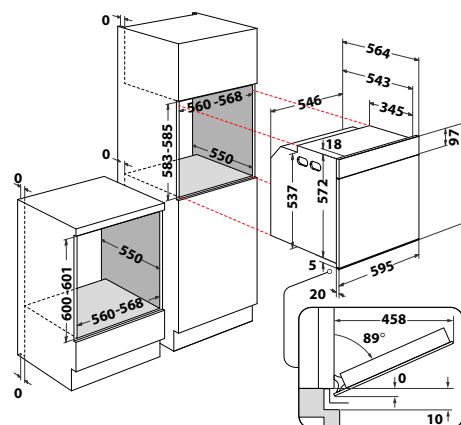
AKZ9 9480 NB

Horkovzdušná trouba

ABSOLUTE



- 4 základní funkce, 12 speciálních + přednastavené kategorie
- Doplnkové funkce: Rychlý předehřev, Maxi pečení, Pizza, Chléb, **Cook3**
- Elektronické ovládání
- Černobílý grafický displej
- **Pyrolýza** – čištění vnitřku trouby za vysoké teploty
- Vnitřní objem: **73 l**
- 4 skla, vnější šedé
- **SoftClosing** – tlumené dovírání dveří
- Provedení: černé s nerezovými rukojetmi
- Příslušenství: **teleskopické výsuvy (1 úroveň)**, rošt, 2 plechy na pečení, jednobodová teplotní sonda – kontrola nad pečením masa, ryb, chleba
- Rozměry (v x š x h): 595 x 595 x 564 mm
- ***10 let záruka na motor ventilátoru***





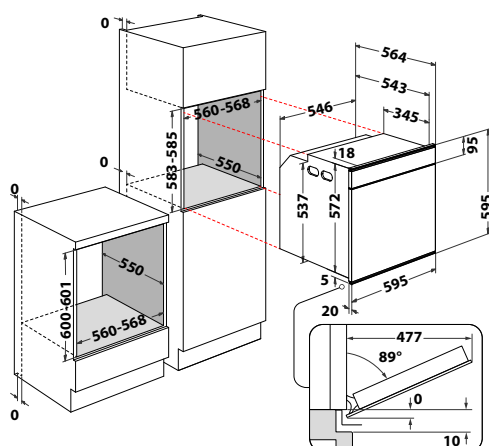
AKZM 8480 IX

Horkovzdušná trouba

ABSOLUTE



- 4 základní funkce, 12 speciálních + přednastavené kategorie
- Doplnkové funkce: Rychlý předehřev, Maxi pečení, Pizza, Chléb
- Ovládání pomocí centrálního tlačítka
- Dotykový černobílý grafický displej
- **Pyrolýza** – čištění vnitřku trouby za vysoké teploty
- Vnitřní objem: **73 l**
- 4 skla, vnější šedé
- **SoftClosing** – tlumené dovírání dveří
- Provedení: nerez s povrchovou úpravou proti otiskům prstů
- Příslušenství: **teleskopické výsuvy (2 úrovně)**, rošt, 2 plechy na pečení
- Rozměry (v x š x h): 595 x 595 x 564 mm
- ***10 let záruka na motor ventilátoru***



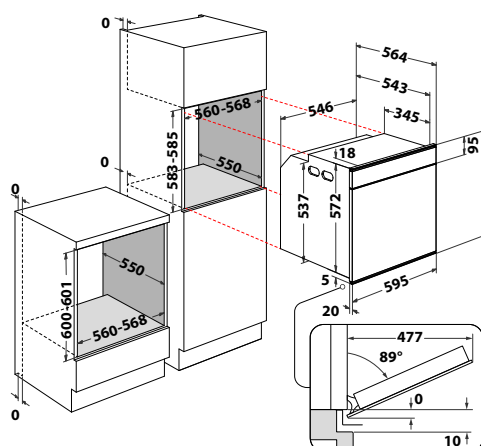
AKZM 8480 NB

Horkovzdušná trouba

ABSOLUTE



- 4 základní funkce, 12 speciálních + přednastavené kategorie
- Doplnkové funkce: Rychlý předehřev, Maxi pečení, Pizza, Chléb
- Ovládání pomocí centrálního tlačítka
- Dotykový černobílý grafický displej
- **Pyrolýza** – čištění vnitřku trouby za vysoké teploty
- Vnitřní objem: **73 l**
- 4 skla, vnější šedé
- **SoftClosing** – tlumené dovírání dveří
- Provedení: černá
- Příslušenství: **teleskopické výsuvy (2 úrovně)**, rošt, 2 plechy na pečení
- Rozměry (v x š x h): 595 x 595 x 564 mm
- ***10 let záruka na motor ventilátoru***





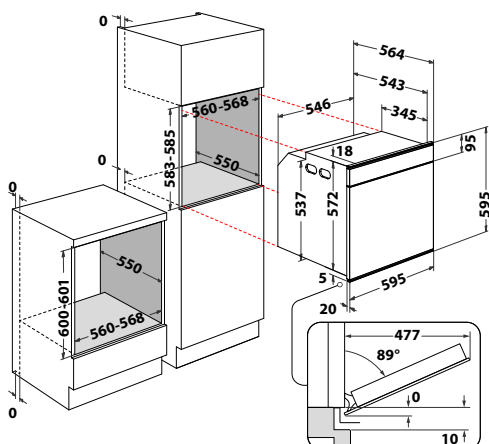
AKZM 8480 WH

Horkovzdušná trouba s kruhovým topným tělesem

ABSOLUTE



- 4 základní funkce, 12 speciálních + přednastavené kategorie
- Doplnkové funkce: Rychlý předehřev, Maxi pečení, Pizza, Chléb
- Ovládání pomocí centrálního tlačítka
- Dotykový černobílý grafický displej
- **Pyrolýza** – čištění vnitřku trouby za vysoké teploty
- Vnitřní objem: **73 l**
- 4 skla, vnější šedé
- **SoftClosing** – tlumené dovírání dveří
- Provedení: bílá
- Příslušenství: **teleskopické výsuvy (2 úrovně)**, rošt, 2 plechy na pečení
- Rozměry (v x š x h): 595 x 595 x 564 mm
- ***10 let záruka na motor ventilátoru***



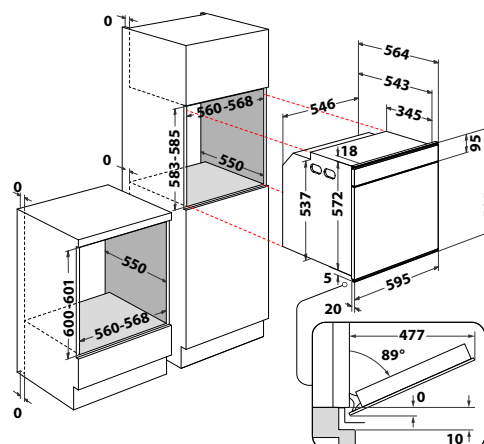
AKZM 8480 S

Horkovzdušná trouba

ABSOLUTE



- 4 základní funkce, 12 speciálních + přednastavené kategorie
- Doplnkové funkce: Rychlý předehřev, Maxi pečení, Pizza, Chléb
- Ovládání pomocí centrálního tlačítka
- Dotykový černobílý grafický displej
- **Pyrolýza** – čištění vnitřku trouby za vysoké teploty
- Vnitřní objem: **73 l**
- 4 skla, vnější šedé
- **SoftClosing** – tlumené dovírání dveří
- Provedení: champagne
- Příslušenství: **teleskopické výsuvy (2 úrovně)**, rošt, 2 plechy na pečení
- Rozměry (v x š x h): 595 x 595 x 564 mm
- ***10 let záruka na motor ventilátoru***





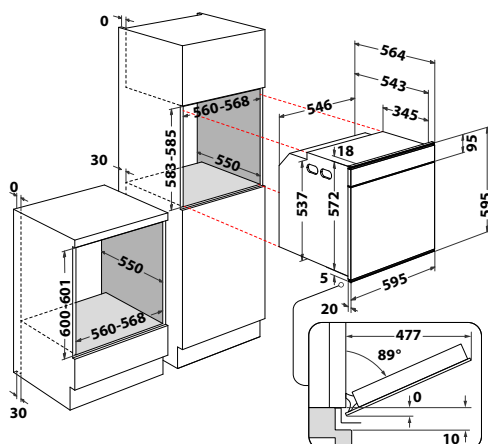
AKZM 8420 IX

Horkovzdušná trouba s kruhovým topným tělesem

ABSOLUTE



- 4 základní funkce, 12 speciálních + přednastavené kategorie
- Doplnkové funkce: Rychlý předehřev, Maxi pečení, Pizza, Chléb
- Ovládání pomocí centrálního tlačítka
- Dotykový černobílý grafický displej
- **SmartClean™** – čištění vnitřního prostoru pomocí páry
- Vnitřní objem: **73 l**
- 2 skla, vnější šedé
- **SoftClosing** – tlumené dovírání dveří
- Provedení: nerez s povrchovou úpravou proti otiskům prstů
- Příslušenství: **teleskopické výsuvy (2 úrovně)**, rošt, 2 plechy na pečení
- Rozměry (v x š x h): 595 x 595 x 564 mm
- ***10 let záruka na motor ventilátoru***





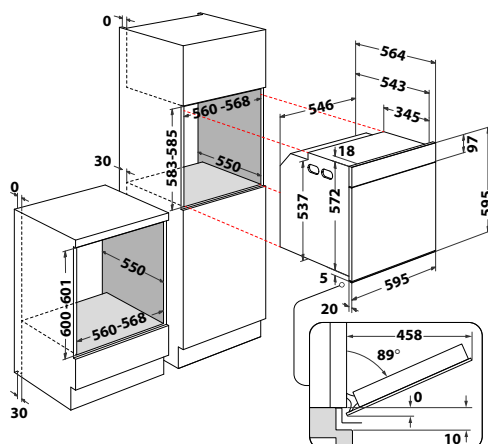
AKZ9 6230 IX

Horkovzdušná trouba

ABSOLUTE



- 4 základní funkce, 12 speciálních + přednastavené kategorie
- Doplnkové funkce: Rychlý předehřev, Maxi pečení, Pizza, Chléb
- Ovládání pomocí centrálního tlačítka
- Dotykový černobílý grafický displej
- **Čištění katalytickými panely**
- Vnitřní objem: **73 l**
- 3 skla, vnější černé
- **SoftClosing** – tlumené dovírání dveří
- Provedení: nerez
- Příslušenství: rošt, 2 plechy na pečení, **teleskopické výsuvy (1 úroveň)**
- Rozměry (v x š x h): 595 x 595 x 564 mm
- ***10 let záruka na motor ventilátoru***



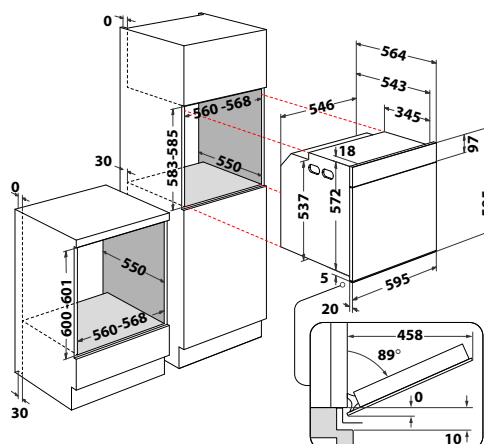
AKZ9 6230 NB

Horkovzdušná trouba

ABSOLUTE



- 4 základní funkce, 12 speciálních + přednastavené kategorie
- Doplnkové funkce: Rychlý předehřev, Maxi pečení, Pizza, Chléb
- Ovládání pomocí centrálního tlačítka
- Dotykový černobílý grafický displej
- **Čištění katalytickými panely**
- Vnitřní objem: **73 l**
- 3 skla, vnější černé
- **SoftClosing** – tlumené dovírání dveří
- Provedení: černá
- Příslušenství: rošt, 2 plechy na pečení, **teleskopické výsuvy (1 úroveň)**
- Rozměry (v x š x h): 595 x 595 x 564 mm
- ***10 let záruka na motor ventilátoru***





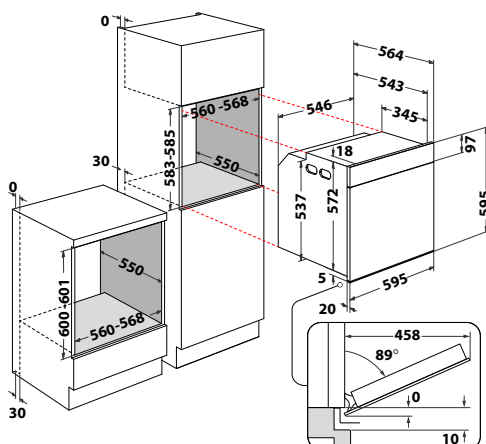
AKZ9 6220 IX

Horkovzdušná trouba

ABSOLUTE



- 4 základní funkce, 12 speciálních + přednastavené kategorie
- Doplnkové funkce: Rychlý předehřev, Maxi pečení, Pizza, Chléb
- Ovládání pomocí centrálního tlačítka
- Dotykový černobílý grafický displej
- **Smart Clean™** – čištění vnitřního prostoru pomocí páry
- Vnitřní objem: **73 l**
- 3 skla
- SoftClosing – tlumené dovírání dveří
- Provedení: nerez s úpravou proti otiskům prstů
- Příslušenství: rošt, 2 plechy na pečení, **teleskopické výsuvy (1 úroveň)**
- Rozměry (v x š x h): 595 x 595 x 564 mm
- *10 let záruka na motor ventilátoru***



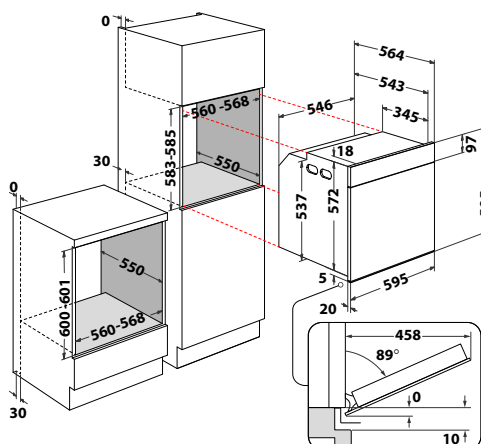
AKZ9 6220 WH

Horkovzdušná trouba

ABSOLUTE



- 4 základní funkce, 12 speciálních + přednastavené kategorie
- Doplnkové funkce: Rychlý předehřev, Maxi pečení, Pizza, Chléb
- Ovládání pomocí centrálního tlačítka
- Dotykový černobílý grafický displej
- **Smart Clean™** – čištění vnitřního prostoru pomocí páry
- Vnitřní objem: **73 l**
- 3 skla
- SoftClosing – tlumené dovírání dveří
- Provedení: bílé sklo
- Příslušenství: rošt, 2 plechy na pečení, **teleskopické výsuvy (1 úroveň)**
- Rozměry (v x š x h): 595 x 595 x 564 mm
- *10 let záruka na motor ventilátoru***



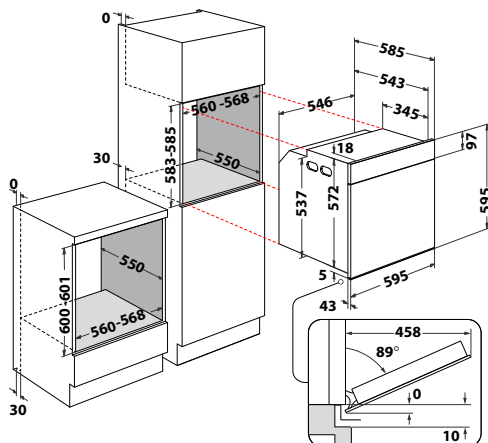


WTA C 8411 SC OW

Horkovzdušná trouba



- 8 základních funkcí
- Automatické programy
- Mechanické ovládání
- **Katalytické panely** – panely na vnitřní straně trouby, které vstřebávají mastnotu
- Využitelný objem: **73 l**
- Počet skel: 3
- Provedení: rustikální design, jasmín
- Příslušenství: 1 hluboký + 1 mělký smaltovaný plech, 1 rošt, **Teleskopické výsuvy (1 úroveň)**
- Rozměry (v x š x h): 595 x 595 x 564 mm
- *10 let záruka na motor ventilátoru***

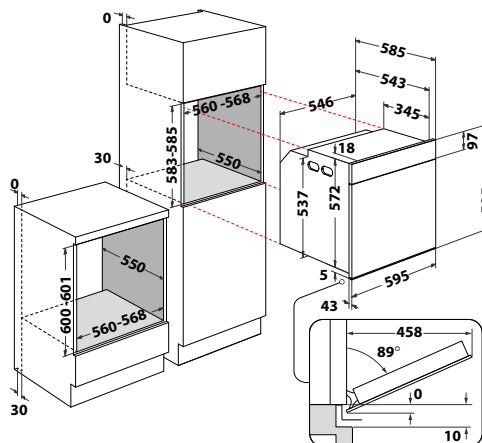


WTA C 8411 SC AN

Horkovzdušná trouba



- 8 základních funkcí
- Automatické programy
- Mechanické ovládání
- **Katalytické panely** – panely na vnitřní straně trouby, které vstřebávají mastnotu
- Využitelný objem: **73 l**
- Počet skel: 3
- Provedení: rustikální design, antracit
- Příslušenství: 1 hluboký + 1 mělký smaltovaný plech, 1 rošt, **Teleskopické výsuvy (1 úroveň)**
- Rozměry (v x š x h): 595 x 595 x 564 mm
- *10 let záruka na motor ventilátoru***





OAKZ9 6200 CS IX

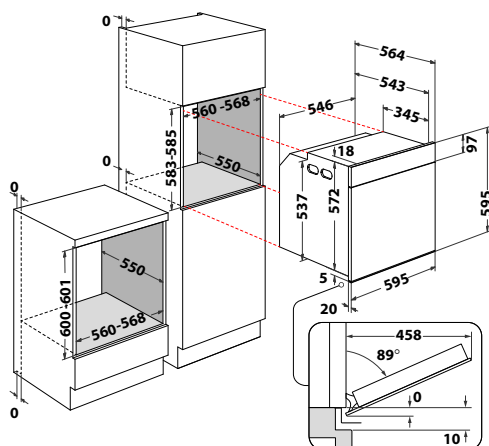
Horkovzdušná trouba s kruhovým topným tělesem

ABSOLUTE



- 4 základní funkce, 12 speciálních + přednastavené kategorie
- Doplnkové funkce: Rychlý předehřev, Maxi pečení, Pizza, Chléb
- Ovládání pomocí centrálního tlačítka
- Dotykový černobílý grafický displej
- **SmartClean™** – čištění vnitřního prostoru pomocí páry
- Vnitřní objem: **73 l**
- 3 skla, vnější průhledné
- **SoftClosing** – tlumené dovírání dveří
- Provedení: nerez s úpravou proti otiskům prstů
- Příslušenství: rošt, 2 plechy na pečení
- Rozměry (v x š x h): 595 x 595 x 564 mm

10 let záruka na motor ventilátoru



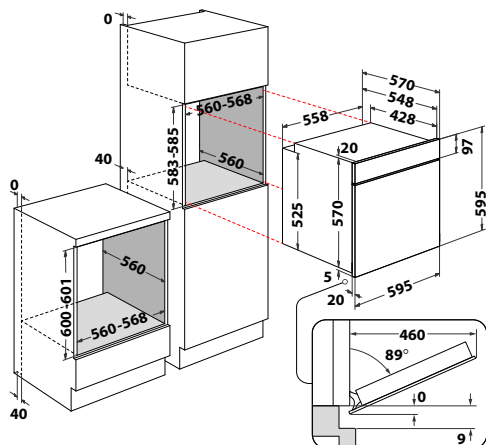


OMSK58RU1SB

Horkovzdušná trouba



- **Steam+** – pečení v kombinaci s párou
- Manuální funkce + Auto programy: Konvekční ohřev, Gril, **Cook3**
- Speciální funkce: Pizza, Kynutí, Maxi pečení
- Ovládání pomocí push knoflíků
- Displej: černobílý grafický
- **Čištění Pyrolýza + HydroClean**
- Vnitřní objem: **71 l**
- 3 skla
- Provedení: černá
- **SoftClosing** – tlumené dovírání dveří
- Příslušenství: **Teleskopické výsuvy**, rošt, 2 plechy na pečení
- Rozměry (v x š x h): 595x595x551 mm
- *10 let záruka na motor ventilátoru***

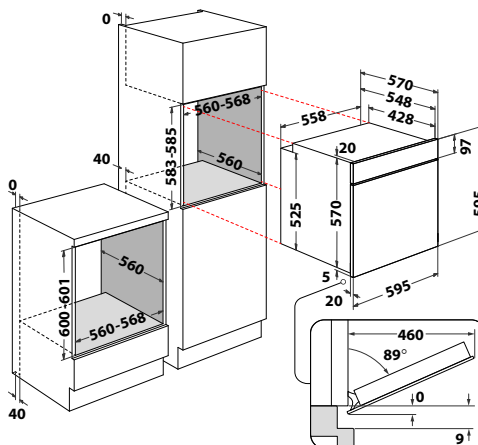


OMSK58RU1SX

Horkovzdušná trouba



- **Steam+** – pečení v kombinaci s párou
- Manuální funkce + Auto programy: Konvekční ohřev, Gril, **Cook3**
- Speciální funkce: Pizza, Kynutí, Chléb, Maxi pečení
- Ovládání pomocí push knoflíků
- Displej: černobílý grafický
- **Čištění Pyrolýza + HydroClean**
- Vnitřní objem: **71 l**
- 3 skla
- Provedení: nerez, černé sklo dveří
- **SoftClosing** – tlumené dovírání dveří
- Příslušenství: **Teleskopické výsuvy**, rošt, 2 plechy na pečení
- Rozměry (v x š x h): 595x595x551 mm
- *10 let záruka na motor ventilátoru***



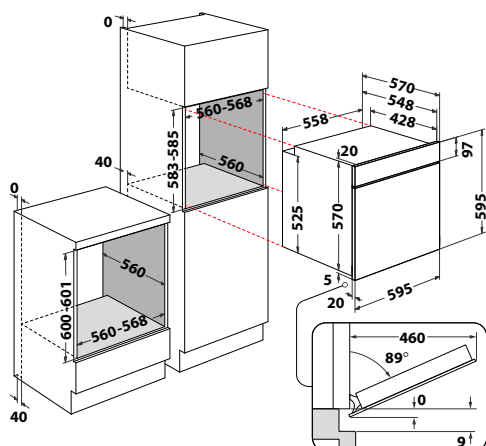


OMSK58CU1SB

Horkovzdušná trouba



- **Steam+** – pečení v kombinaci s párou
- Manuální funkce + Auto programy: Konvekční ohřev, Gril, **Cook3**
- Speciální funkce: Pizza, Kynutí, Chléb, Maxi pečení
- Ovládání pomocí push knoflíků
- Displej: černobílý grafický
- **Katalytické panely**
- Vnitřní objem: **71 l**
- 2 skla
- Provedení: černá
- **SoftClosing** – tlumené dovírání dveří
- Příslušenství: **Teleskopické výsuvy**, rošt, 2 plechy na pečení
- Rozměry (v x š x h): 595x595x551 mm
- ***10 let záruka na motor ventilátoru***

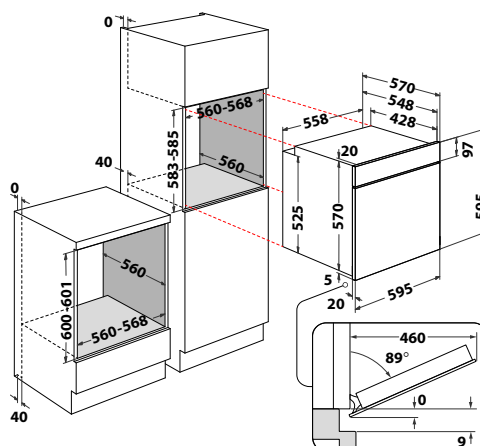


OMSK58HU1SX

Horkovzdušná trouba



- **Steam+** – pečení v kombinaci s párou
- Manuální funkce + Auto programy: Konvekční ohřev, Gril, **Cook3**
- Speciální funkce: Pizza, Kynutí, Chléb, Maxi pečení
- Ovládání pomocí push knoflíků
- Displej: černobílý grafický
- **HydroClean** - čištění pomocí páry
- Vnitřní objem: **71 l**
- 2 skla
- Provedení: nerez, černé sklo dveří
- **SoftClosing** – tlumené dovírání dveří
- Příslušenství: **Teleskopické výsuvy**, rošt, 2 plechy na pečení
- Rozměry (v x š x h): 595x595x551 mm
- ***10 let záruka na motor ventilátoru***





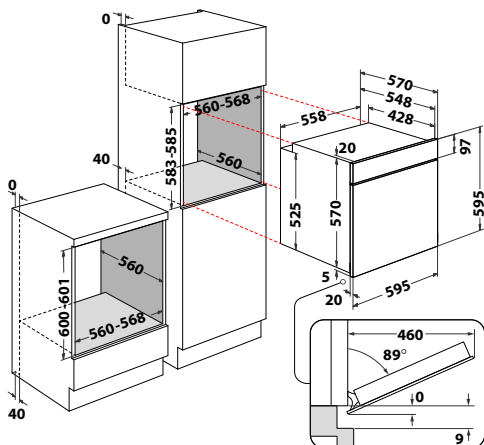
OMK58RU1X

Horkovzdušná trouba



- Manuální funkce + Auto programy: Konvekční ohřev, Gril, **Cook3**
- Speciální funkce: Pizza, Kynutí, Chléb, Maxi pečení
- Ovládání pomocí push knoflíků
- Displej: černobílý grafický
- **Čištění Pyrolýza + HydroClean**
- Vnitřní objem: **71 l**
- 3 skla
- Provedení: nerez, černé sklo dveří
- Příslušenství: **Teleskopické výsuvy**, rošt, 2 plechy na pečení
- Rozměry (v x š x h): 595x595x551 mm

10 let záruka na motor ventilátoru



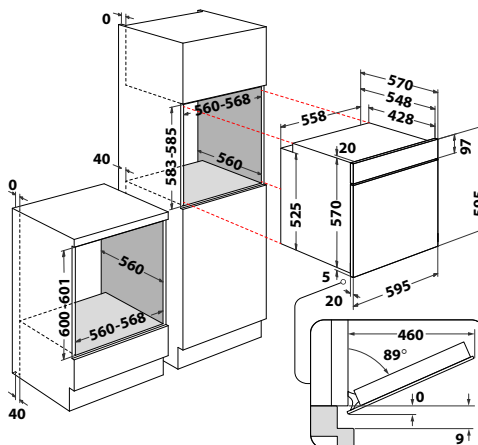
OMK58CU1SX

Horkovzdušná trouba



- Manuální funkce + Auto programy: Konvekční ohřev, Gril, **Cook3**
- Speciální funkce: Pizza, Kynutí, Chléb, Maxi pečení
- Ovládání pomocí push knoflíků
- Displej: černobílý grafický
- **Katalytické panely**
- Vnitřní objem: **71 l**
- 2 skla
- Provedení: nerez, černé sklo dveří
- **SoftClosing** – tlumené dovírání dveří
- Příslušenství: **Teleskopické výsuvy**, rošt, 2 plechy na pečení
- Rozměry (v x š x h): 595x595x551 mm

10 let záruka na motor ventilátoru





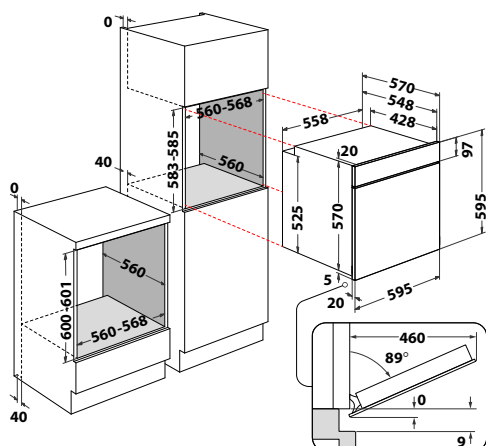
OMK58HU1B

Horkovzdušná trouba



- Manuální funkce + Auto programy: Konvekční ohřev, Gril, **Cook3**
- Speciální funkce: Pizza, Kynutí, Chléb, Maxi pečení
- Ovládání pomocí push knoflíků
- Displej: černobílý grafický
- **HydroClean** – čištění pomocí páry
- Vnitřní objem: **71 l**
- 2 skla
- Provedení: černé
- Příslušenství: **Teleskopické výsuvy**, rošt, 2 plechy na pečení
- Rozměry (v x š x h): 595x595x551 mm

10 let záruka na motor ventilátoru



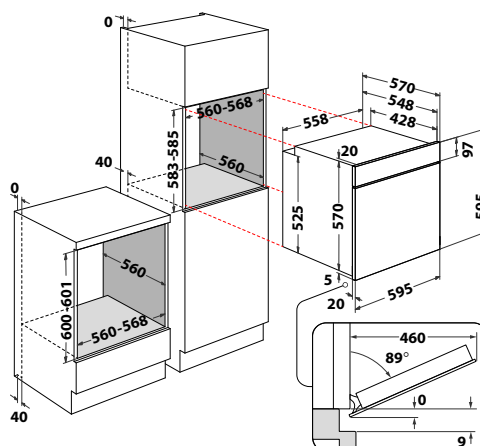
OMK58CU1SB

Horkovzdušná trouba



- Manuální funkce + Auto programy: Konvekční ohřev, Gril, **Cook3**
- Speciální funkce: Pizza, Kynutí, Chléb, Maxi pečení
- Ovládání pomocí push knoflíků
- Displej: černobílý grafický
- **Katalytické panely**
- Vnitřní objem: **71 l**
- 2 skla
- Provedení: černá
- **SoftClosing** – tlumené dovírání dveří
- Příslušenství: **Teleskopické výsuvy**, rošt, 2 plechy na pečení
- Rozměry (v x š x h): 595x595x551 mm

10 let záruka na motor ventilátoru



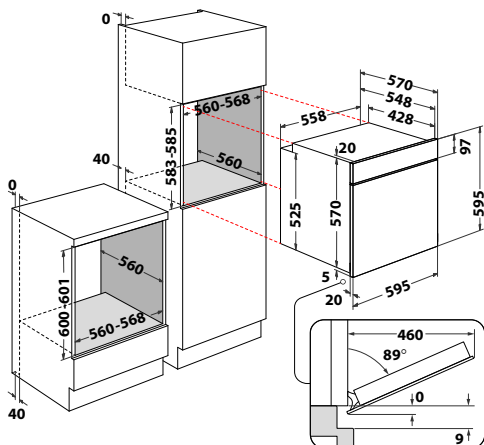


OMK38HU0X

Horkovzdušná trouba



- Manuální funkce: Horní + dolní ohřev, Rozmrazování, Konvekční ohřev, Gril, Horký vzduch, Turbo gril, **Cook 3**
 - Speciální funkce: Pizza
 - Ovládání pomocí push knoflíků
 - Displej: černobílý grafický
 - **HydroClean** – čištění pomocí páry
 - Vnitřní objem: **71 l**
 - 2 skla
 - Provedení: nerez, černé sklo dveří
 - Příslušenství: Rošt, 2 plechy na pečení
 - Rozměry (v x š x h): 595x595x551 mm
- *10 let záruka na motor ventilátoru***



Vyberte si
jakýkoliv recept
a **technologie**
6. SMYSL se
o vše postará za
minimum času!

W Collection **MIKROVLNNÉ TROUBY**

Díky naší patentované **technologii 6. SMYSL** je ovládání mikrovlnné trouby snazší a intuitivnější než kdykoliv předtím.

Senzor technologie 6. SMYSL automaticky nastavuje úroveň vlhkosti pomocí senzorů, a to prostřednictvím 3 výkonných režimů:

- **6. SMYSL Vaření v páře** pro přípravu zeleniny, ryb, rýže a těstovin
- **6. SMYSL Ohřívání a rozmrazování** hotových mražených a chlazených potravin
- **6. SMYSL Crisp** pro pečení a opékání na speciální pánvi Crisp



Hlavní vlastnosti

6. SMYSL pečení a vaření

Asistence vaření pro vždy vynikající výsledky.



Ohřívání & Rozmrazování

Ohřev hotových mražených a chlazených jídel.



CrispFry

Pečení s podporou horkého vzduchu.



Pára & Vaření

Vaření v páře mikrovlnnou rychlostí.



Crisp

Extra křupavé zlatavé výsledky se speciálním talířem Crisp.



Aplikace 6TH SENSE Live

Ovládání mikrovlnné trouby na dálku, objevujte nové recepty a návody.



Horký vzduch

Horkovzdušné pečení pro tradiční recepty.



MySmartDisplay

Osobní průvodce při přípravě jídla.

Kombinace pečení a vaření s technologií **6. SMYSL**

Technologie **6. SMYSL** nabízí obrovské množství receptů – od základních informací o surovinách pro přípravu vybraného pokrmu, až po následný postup přípravy do konečného výsledku. Jednotlivé kroky přípravy pokrmu se zobrazují na displeji:

MySmartDisplay nabízí až 140 kombinací pečení a vaření, **MySmartDisplay 120** a **AssistedDisplay** umožňuje nastavit Váš osobní životní styl z 60 kombinací pečení a vaření. Vyberte třídu potravin a upravte hmotnost – technologie **6. SMYSL** navrhuje nejlepší funkci a automaticky nastaví správný stupeň výkonu a dobu vaření pro dokonalé výsledky.





Mikrovltné trouby **European Appliances** jsou navrženy podle osvědčených kombinací vaření, které poskytují potřebnou inspiraci a pomoc. Intuitivní ovládání a technologie **6. SMYSL** vede k dokonalým receptům.



Všechny mikrovltné trouby **European Appliances** vždy přinášejí jednoduchý, příjemný a rychlý způsob, jak dosáhnout vynikajících výsledků. Jsou vyvinuty tak, aby pod taktovkou technologie **6. SMYSL** dokázaly intuitivně připravit řadu zdravých jídel s respektováním přirozené struktury, živin a chuti jednotlivých surovin.



CrispFry

Funkce **CrispFry** je exkluzivní způsob pečení, jakým si můžete vychutnat Vaše pokrmy křupavé na povrchu, zatímco k jejich přípravě využíváte jen malé množství oleje nebo vůbec žádný.

Funkce **CrispFry** kombinuje horkovzdušné pečení se **speciálním talířem Crisp**: každý pokrm bude vypadat a chutnat, jako by byl připraven v tradiční troubě. Je ideální pro mražené i čerstvé potraviny.

CrispFry:

- Smažené filety v trojobalu
- Masové koule
- Ryby a hranolky (mražené)
- Smažené rybí směsi (mražené)
- Krevety v těstíčku (mražené)
- Kalamárové kroužky (mražené)
- Obalené rybí prsty (mražené)
- Před smažené hranolky (mražené)
- Čerstvé brambory
- Bramborové krokety
- Lívance
- Lilek
- Paprika
- Cuketa
- Kuřecí nugetky (mražené)
- Obalovaný sýr (mražený)
- Felašel – kuličky z mleté cizrny
- Cibulové kroužky (mražené)



Crisp

Vychutnejte si superrychlé a mimořádně křupavé výsledky díky unikátní funkci **Crisp**. Jídlo je krásně zlatavé a bezkonkurenčně křupavé na všech stranách za kratší čas a s menší námahou než v běžné troubě. Technologie **Crisp** kombinuje souběžné působení patentovaného **European Appliances** 3D distribučního systému mikrovln, Crisp talíř, gril a otočný talíř, aby bylo dosaženo stejných výsledků pečení jako v tradiční troubě v rekordním čase.



Horký vzduch

Výkonný ventilátor s kruhovým topným tělesem v zadní části mikrovlnné trouby dokonale nahradí horkovzdušné pečení v klasické troubě.



Ohřev & Rozmrazování

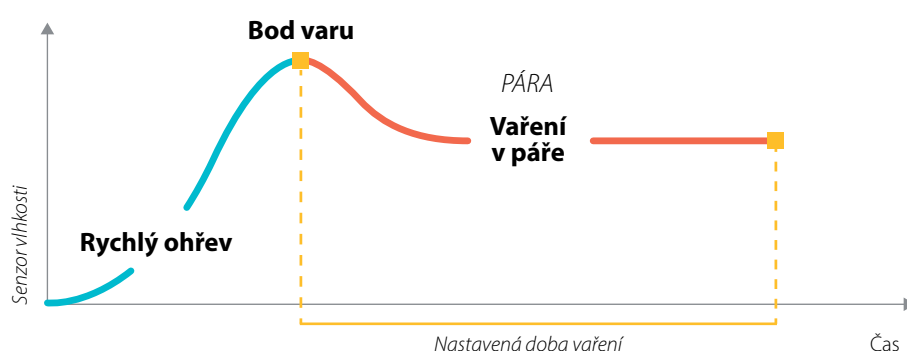
Díky funkci ohřevu nebo rozmrazování si potraviny zachovávají původní strukturu, barvu a živiny. Tato možnost zajistí, že jídlo budete servírovat jako čerstvě uvařené.



Steam&Boil

Funkce **Steam&Boil** s technologií **6.SMYSL** šetří Váš čas a námahu při zdravém vaření. Tento praktický program využívá přirozenou sílu páry, zachovává chuť a živiny všech potravin ať už při vaření v páře nebo ve vodě ve speciálním příslušenství.

Senzor kontroly vlhkosti zdokonaluje proces vaření díky neustálému monitorování vlhkosti a automaticky upravuje dobu vaření tak, aby byl každý pokrm vždy správně uvařený. Funkce pracuje ve dvou krocích: nejprve v krátkém čase přivede vodu k bodu varu a poté udržuje teplotu vody pro tvorbu aktivní páry po nastavenou dobu vaření.



K přípravě pokrmů vařených v páře se používá speciální parní nádoba. Potraviny jednoduše vložte do prostřední děrované části, do spodní části nalijte vodu až po uvedenou úroveň a nádobu přikryjte víkem. Na displeji nastavte kategorii potravin, hmotnost a stiskněte tlačítko Start. Vaření potravin v páře je velmi rychlé, ale zároveň šetrné k zachování důležitých vitamínů a minerálů.

Při vaření těstovin nebo rýže se potraviny vkládají přímo do vody na dno hrnce a přikryjí se. Výsledkem jsou dokonale uvařené těstoviny a rýže bez dlouhého čekání.



3D distribuce mikrovln

Exkluzivní technologie společnosti **European Appliances**, která řídí distribuci mikrovln uvnitř trouby. **Technologie 3D** vytváří trojrozměrný efekt, který umožňuje mikrovlnné troubě dosáhnout rovnoměrného ohřevu jídla v každém bodě.



Aplikace **6TH SENSE Live**

Chcete-li připravit skvělé jídlo, jednoduše si v aplikaci vyberte recept a postupujte podle pokynů k jeho přípravě. Pomocí aplikace **6TH SENSE Live**, která je novou generací ovládaní spotřebičů na dálku, se funkce odpovídající receptu automaticky přenesou do nastavení trouby. Stačí otevřít dvířka, vložit potraviny dovnitř a potvrdit spuštění.



MySmartDisplay

MySmartDisplay je intuitivní, přehledný a snadno čitelný displej pro jednoduché ovládaní mikrovlnné trouby **W11**. Jedná se o plně barevný. Senzory a připojení Wi-Fi usnadňují ovládaní trouby a programování receptů, zatímco TFT displej ve stylu chytrého telefonu poskytuje neuvěřitelně vysoké rozlišení s vynikající kvalitou obrazu a polyfonním zvukem.

- **Vícejazyčnost, včetně češtiny**
- **Barevné fotografie potravin připravených pomocí technologie 6. SMYSL**
- Moderní přechody a **animace** na obrazovce
- Přehrává **videa a zvuky v MP3 kvalitě**
- Integrované **Wi-Fi** ovládaní
- Jasný průběh **lineárního programování**
- Až **140 kombinací** pečení a vaření **s technologií 6. SMYSL**
- **Personalizované doporučení** na základě Vašeho užívání



SmartDisplay

SmartDisplay je intuitivní a snadno použitelný ovládací prvek, který umožňuje interakci s mikrovlánnou troubou **W9**. Šestnáctibarevný 3,5" dotykový displej (480 x 320 pixelů) se čtyřmi kapacitními dotykovými senzory a připojením Wi-Fi umožňuje snazší ovládání a programování. TFT displej poskytuje obraz ve vysokém rozlišení s polyfonním zvukem, který doplňuje zážitek z asistovaného vaření.

- **Vícejazyčnost, včetně češtiny**
- **Barevné fotografie potravin připravených pomocí technologie 6. SMYSL**
- Moderní přechody a **animace** na obrazovce
- Přehrává **zvuk v MP3 kvalitě**
- Integrované **Wi-Fi** ovládání
- **Jasně a přehledně programy**
- **120 kombinací** pro pečení a vaření s **technologíí 6. SMYSL**



AssistedDisplay

Funkce **AssistedDisplay** poskytuje jasné a smysluplné pokyny pro snazší vaření v mikrovlánné troubě **W7**. Je doplněna 18 kapacitními dotykovými senzory a díky funkci **AssistedDisplay** lze dosáhnout vynikajících výsledků pomocí 6 intuitivních kombinací vaření **technologie 6. SMYSL**.

- **Vícejazyčnost, včetně češtiny**
- Textové zobrazení jednotlivých pokynů přípravy krok za krokem, společně s informacemi a výstrahami
- **60 kombinací** pro pečení a vaření s **technologíí 6. SMYSL**

Vestavné mikrovlnné trouby a trouby v designu W Collection mají stejný elegantní, moderní design, prvotřídní styl a zcela sladěný vzhled. Jsou vybaveny panty s měkkým dovíráním, které zabraňují hlasitému zavírání dvířek.

Velkorysý vnitřní prostor a velký otočný talíř vytváří obrovský uživatelský komfort.



Užijte si kvalitu. Nová generace dveřních závěsů zabraňuje hlučnému zavírání, stačí jeden jemný pohyb a **dveře se zavřou bez námahy, hladce a tiše.**¹⁾



Velký otočný talíř mikrovlnné trouby poskytuje dostatek prostoru pro různé velké nádoby nebo dokonce několik sklenic, šálek či talířů najednou. Plynulé otáčení talíře a dokonalá 3D distribuce mikrovln zajišťují rovnoměrnou přípravu jídla.

¹⁾ Modely W11 a W9



SmartClean - síla páry, která udržuje mikrovltnou troubu čistou. Do spodní části parní nádoby nalijte šálek vody a zvolte cyklus čištění. Po skončení programu jednoduše setřete houbičkou všechny nečistoty a mastnotu. Inovativní Technologie **SmartClean** vyčistí troubu důkladně a účinně za pouhých 10 minut, nezanechává pachy a nevyžaduje žádný čisticí prostředek.

Špičkový design a dokonalý soulad celé řady spotřebičů W Collection

Nadčasový design mikrovlnných trub **European Appliances** je poutavým doplňkem každé kuchyně. Elegantní vzhled mikrovlnných trub **European Appliances** dokonale ladí s designem vestavných trub a tvoří spolu dokonalý harmonický pár.

Prvotřídní materiály, hladké linie a koordinovaný displej – to vše je základem dokonalého souladu všech spotřebičů **European Appliances**.



Elegantní a sofistikovaná řada mikrovlnných trub **European Appliances** kombinuje ty nejlepší technologie s propracovaným designem ve třech různých velikostech, abyste si mohli vybrat tu nevhodnější variantu, která vyhovuje právě Vaším potřebám.



Perfect Chef

Mikrovlnné trouby **Perfect Chef** jsou vhodné do každé kuchyně. Lze je instalovat nad troubu nebo pod pracovní desku, ale díky svým rozměrům (výška 45 cm) jsou **ideální pro instalaci vedle trouby**.

Mohou být také doplněny kompaktní turbo troubou, automatickým kávovarem a ohřevnou zásuvkou. Výhodou těchto kompaktních spotřebičů je jejich multifunkčnost.



Space Chef

Mikrovlnné trouby **Space Chef** jsou středně velké mikrovlnné trouby s vnitřním objemem 31 litrů a dvířky otevíranými směrem dolů, jako je tomu u standardních mikrovlnných trub. Design dokonale doplňuje vestavné trouby a je **vhodný pro instalaci nad troubu**. Díky široké nabídce programů zaručují vynikající výkon při pečení a vaření.



Mini chef

Ideální velikost mikrovlnné trouby pro **instalaci do horní závěsné skříňky** kuchyňské linky s hloubkou pouze 30 cm. Nabízí objem 22 litrů. Díky malým rozměrům pro ni snadno najdete v kuchyni vhodné místo. Dvířka mikrovlnné trouby se otevírají do strany a mají pevné levé panty.

Výkon v souladu s jednoduchostí

Absolute **MIKROVLNNÉ TROUBY**

Ať už chcete uvařit cokoli, **Assisted Chef** ví, jak na to. Inovativní textový displej dokonale odpovídá vestavným mikrovlnným troubám **European Appliances** a nabízí výběr z 11 kategorií jídel a v závislosti na modelu také různé přednastavené recepty.

Tradiční funkce • Mikrovlnný ohřev • Horký vzduch • Crisp • Rozmrazování

Speciální funkce -----

- Rychlý předohřev • Horký vzduch + mikrovlnný ohřev • Gril
- Gril + mikrovlnný ohřev • TurboGril • TurboGril + mikrovlnný ohřev



Hlavní vlastnosti



6. **SMYSL** Crisp

Pro rychlý ohřev a pečení mražených potravin dozlatova s křupavou kůrkou. S touto funkcí se používá výhradně **speciální talíř Crisp**. Mikrovlny ohřívají talíř extrémně rychle na teplotu 210 °C, takže se jídlo dokonale propeče i zespodu. Současně gril umístěný v horní části trouby opéká pokrmy shora. Mikrovlnná energie v prostoru trouby proniká do jídla a vaří ho zevnitř.



6. **SMYSL** Vaření

Trouba automaticky volí a průběžně nastavuje úroveň mikrovlnného výkonu pro dokonalé výsledky bez ohledu na stav a původní teplotu potravin (syrové, mražené nebo čerstvé).



6. **SMYSL** Opakovaný ohřev

Tato funkce je vhodná pro ohřívání hotových, mražených a chlazených potravin nebo potravin uchovávaných při běžné pokojové teplotě. Stačí vložit jídlo do mikrovlnné trouby na skleněný otočný talíř a díky funkci ohřevu budou všechny pokrmy ihned připraveny k servírování.



Ovládací knoflík 6. **SMYSL**

Intuitivní knoflík **6. SMYSL** s funkcí "Select and Cook" (vybrat a vařit) umožňuje výběr nejvhodnějšího cyklu pro přípravu pokrmu. Poslední funkce je uložena do paměti a může se opakovaně zvolit pro další vaření.

Objevte způsob
vaření, který
odpovídá vašemu
životnímu stylu

MIKROVLNNÉ TROUBY

Nová řada automatických funkcí Vám umožní vychutnat si proces vaření: stačí si jen vybrat tu, která nejlépe vyhovuje Vaším potřebám pro snadnou přípravu pokrmů.

European Appliances představuje vestavné mikrovlnné trouby o objemu 20 a 25 litrů s **integrováním černým rámečkem**. Ovládací panel je navržen tak, aby se trouba velmi snadno používala a přinášela dokonalou kombinaci **dotykového ovládacího panelu** a otočného knoflíku pro výběr a potvrzení funkcí.



Hlavní vlastnosti

Automatické funkce

- **Automatické** vaření
- **Automatické** rozmrazování
- **Automatické** čištění

Speciální funkce

- Udržování v teple
- Kynutí
- Příprava jogurtů

Digitální displej



Automatické funkce

Díky automatickým funkcím je vaření v mikrovlnné troubě ještě intuitivnější a snazší. Mikrovlnné trouby **European Appliances** dosahují dokonalých výsledků v několika málo krocích.



Automatické vaření

12 automatických programů pro přesné a dokonalé vaření. Speciální algoritmus pro každou kategorii potravin aktivuje přesnou kombinaci mikrovlnného a grilovacího výkonu pro dokonalé výsledky v několika málo krocích.

Přednastavené recepty

- Domácí lasagne
- Rybí filé
- Sušenky
- Zapečené brambory
- Polévka
- Sekaná
- Zelenina
- Zelené fazolky
- Míchaná vajíčka
- Hamburger
- Popcorn
- Nápoje



Automatické rozmrazování

Snadné rozmrazování pro všechny kategorie potravin: maso, zelenina, ryby a drůbež. Stačí zvolit typ potravin, její hmotnost a automatické funkce se postarají o dokonalý výsledek.



Automatické čištění

Čištění bez námahy a použití chemikálií díky síle páry. Speciální cyklus usnadní odstranění zbytků jídla a zajistí dokonale čistý vnitřek trouby.

Funkce Změkčování potravin

Stačí pár kliknutí na displeji, aby potraviny změkly a byly připraveny k dalšímu použití. Existují 3 programy změkčování: máslo, zmrzlina, smetanový sýr.

Rozpouštění

Jednoduchá přeměna potravin z pevného skupenství na kapalné pro další zpracování. Výběr ze čtyř možností: čokoláda, sýr, máslo, marshmallow.

Speciální funkce

Udržování v teple

Výběrem funkce algoritmus automaticky nastaví správný mikrovlnný výkon tak, aby pokrm zůstal teplý a byl připravený k servírování.

Kynutí

Ideální funkce pro rychlé kynutí chlebového těsta.

Jogurt

Výroba domácího jogurtu bez větší námahy a za kratší dobu.



Nadčasová vestavná mikrovlnná trouba

Tyto modely s **integrováním černým rámem** a moderními liniemi doplňuje dekorativní nerezová lišta. Nový intuitivní ovládací panel zaručuje snadnou orientaci během celého procesu vaření. Kombinuje dotykové ikony pro nastavené hlavní funkce a matně černý otočný knoflík pro výběr programu a nastavení výkonu. Panel obsahuje elegantní a snadno čitelný bílý grafický displej.

Různé spotřebiče, jedna designová linie

W Collection **ŘADA KOMPAKTNÍCH SPOTŘEBIČŮ**

Objevte **kompaktní spotřebiče W Collection s výškou 45 cm:** mikrovlnnou troubu, turbo troubu a kávovar, které spolu dokonale ladí.

Dodejte své kuchyni nový styl, umístěte Vaše spotřebiče vodorovně, svisle nebo do čtverce: jejich design nabízí neomezené možnosti řešení.

Chcete-li kombinovat kompaktní spotřebič s běžnou troubou vedle sebe, použijte ohřevnou zásuvku.



Hlavní vlastnosti

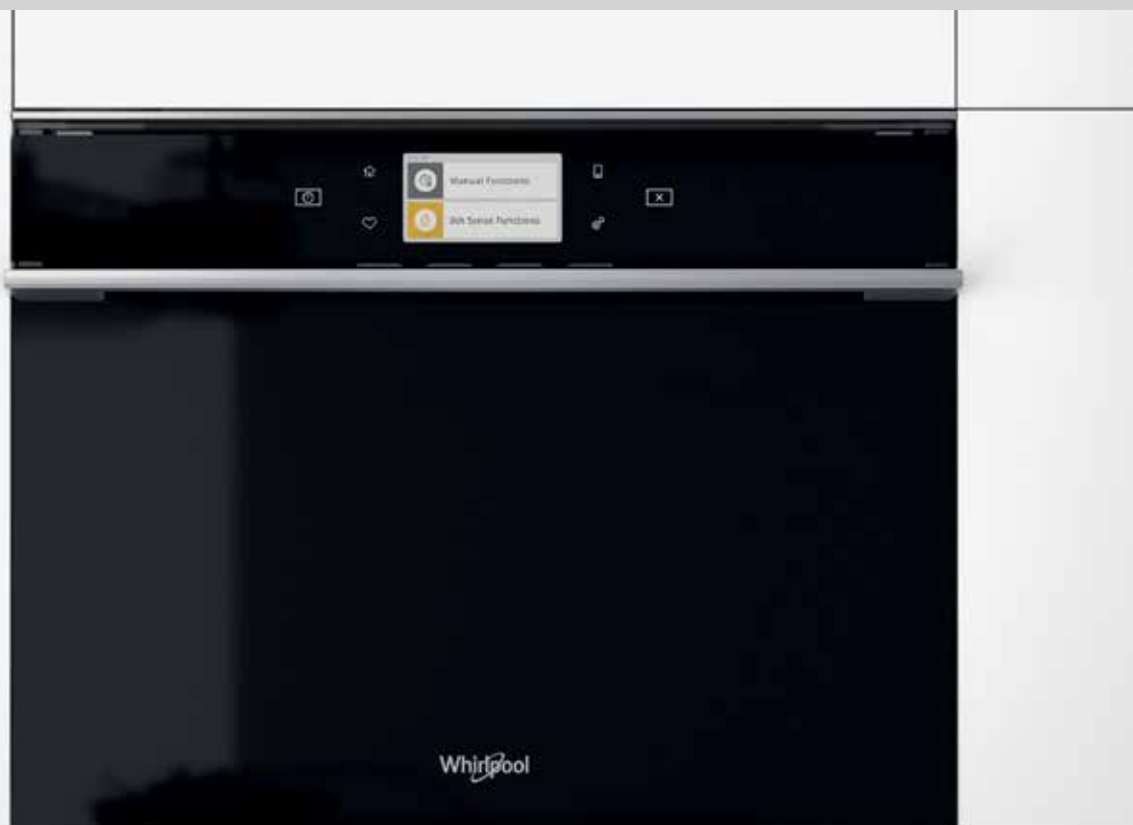
Ohřevná zásuvka

Ohřevná zásuvka **European Appliances** nabízí 16 litrů prostoru pro ohřev šálků a talířů. Lze nastavit teplotu od 40 až po 70 °C. Instalace zásuvky **zajistí dokonalý soulad** s klasickou troubou a dorovná výškového rozdílu.

Turbo trouba, tradiční pečení s mikrovlnnou rychlostí

Kombinace klasické a mikrovlnné trouby v kompaktním provedení o výšce 45 cm.

Turbo trouba připravuje jídlo dvakrát rychleji a jedná se o kombinaci tří spotřebičů: klasická horkovzdušná trouba, mikrovlnná trouba a kombinace obou. Dokonalé řešení, které šetří místo a čas, aniž by to bylo na úkor rychlého a efektivního pečení a vaření: trouba je vybavena horním, spodním a zadním topným tělesem s výkonným ventilátorem. Mikrovlnnou energii dodává výkonný magnetron.



Pečte a vařte vždy dokonale díky inteligentní technologii **European Appliances 6. SMYSL**.

Senzory trouby automaticky nastaví potřebné parametry pro přípravu konkrétního pokrmu a neustále upravují úroveň teploty a dobu pečení pro dosažení dokonalých výsledků.

6. SMYSL Pečení

47 přednastavených receptů pro lepší výsledky

- Zapečené těstoviny
- Maso
- Maso se sondou
- Ryby
- Chléb
- Pizza
- Slané koláče
- Zelenina
- Dorty a pečivo
- Popcorn

6. SMYSL Ohřívání

- Dokonalý ohřev jak hotových jídel, tak čerstvých či mražených potravin.

6. SMYSL Rozmrazování

- Mražené potraviny nikdy nechutnaly tak čerstvě.

Speciální funkce

- Udržování v teple
- Kynutí
- Samočištění

Manuální funkce

- Mikrovlnný ohřev
- Konvenční pečení
- Kombinace konvenčního ohřevu a mikrovln
- Gril



Aplikace 6TH SENSE Live

Vyberte si libovolný pokrm, který chcete připravit a **6. SMYSL** se postará o jeho skvělou přípravu!

Masová sonda

Sonda je připojena k displeji trouby a umožňuje nastavit požadovanou teplotu masa pro profesionální výsledky z pečení.

Bez otočného talíře, objem 40 l

Více místa a možnost použít jakýkoliv plech na pečení: navenek kompaktní, ale s velkým výkonem.

Smaltovaný interiér s tvarovanými bočními stěnami

Snadné čištění a dlouhá životnost povrchu.

Kávovar, pravá chuť espresso

Vychutnejte si dokonalý požitek z vynikající kávy připravené v automatickém kávovaru W Collection. Skvěle se hodí k celé řadě vestavných spotřebičů a stane se nedílnou součástí každé kuchyně.

Intuitivní barevný dotykový displej se snadno použitelnými ovládacími prvky pro výběr přednastavených receptů, nastavení automatického programu či vytvoření vlastního oblíbeného nápoje pro každého člena rodiny¹⁾.

Při umístění vedle sebe s klasickou horkovzdušnou troubou doporučujeme doplnit ohřevnou zásuvkou.



Plně automatický kávovar z řady W Collection nabídne dokonalé italské espresso, doppio nebo lungo. Součástí přístroje je nádoba na mléko pro automatickou přípravu krémového Cappuccina, Caffè Latte nebo Latte Macchiato.



Druhy kávy

- Espresso
- Americano
- Caffè Latte
- Cappuccino
- Cappuccino Mix
- Káva
- Espresso Macchiato
- Bílá káva
- Horká voda
- Latte Freddo
- Latte Macchiato
- Velká káva
- Mléko
- Pára

TFT displej

Intuitivní barevný dotykový displej umožňuje nastavit preference kávy a vybrat si mezi malým, středním nebo velkým šálkem a silnou nebo velmi jemnou chutí kávy. Informuje také o potřebě údržby a odstranění vodního kamene ze spotřebiče. Zapínání a vypínání kávovaru probíhá automaticky podle vašeho nastavení.

Dvojitý termoblok

Systém dvojitého termobloku zajišťuje rychlý ohřev vody s dokonalou regulací teploty a optimálním tlakem vody. Voda se přivádí tryskami:

- Jedna tryska se používá pouze pro přípravu kávy.
- Druhá tryska je určena pro páru a horkou vodu.

Profesionální mletí kávy

Kovový mlýnek s 13 stupni mletí kávových zrn zajišťuje perfektní čerstvě namletou kávu se silným aroma.

Výběr režimů:

- **Direct Mode** (Přímý režim) nabízí výběr z přednastavených receptů jedním tlačítkem.
- **Custom Mode** (Vlastní režim) umožňuje nastavit úroveň aroma a množství kávy. Vyberte si od jemné po extra silnou, od malé po extra velkou, s mlékem nebo bez něj a vytvořte si svou oblíbenou kávu, kterou si Váš kávovar bude pamatovat.
- **Personal Mode** (Osobní režim) pro nastavení vlastního nápoje s přizpůsobeným aroma, velikostí šálku a množstvím kávy a mléka. Kávovar si pamatuje recept pro budoucí použití.

¹⁾ Nastavení pro 4 uživatele.



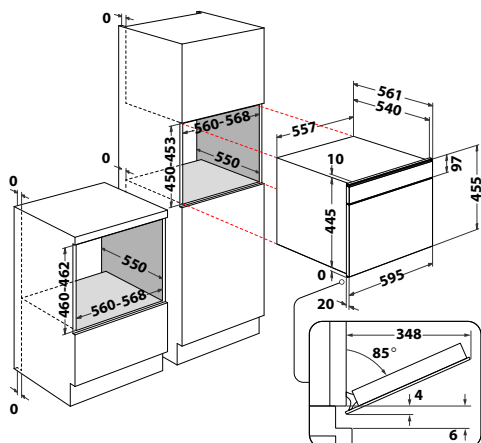
W111 ME150

Turbo trouba s mikrovlnným ohřevem

W Collection



- **Barevný 4,5" MySmartDisplay** v CZ jazyce + **LiveApp**: možnost ovládání spotřebiče z chytrého telefonu nebo tabletu, dotykové ovládání
- **Auto recepty + Masová sonda**
- Funkce: Rychlý předohřev, Gril, Turbogril, Horní a spodní ohřev, Horký vzduch, Ventilátor v kombinaci s mikrovlnným ohřevem, Mikrovlnný ohřev a rozmrazování
- **Speciální funkce**: Kynutí, Udržování v teple
- Smaltovaný interiér
- Objem: **40 l**
- Provedení: černé sklo
- Výkon mikrovln / grilu / horkého vzduchu: 850/1600/1200 W
- Příslušenství: 1 skleněný hluboký plech, 1 nízký smaltovaný plech, 1 rošt
- Rozměry (v x š x h): 455 x 595 x 560 mm



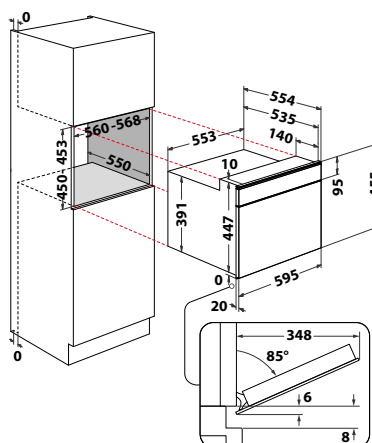
W111 MW161

Multifunkční mikrovlnná trouba

W Collection



- **Barevný 4,5" MySmartDisplay** v CZ jazyce + **LiveApp**: možnost ovládání spotřebiče z chytrého telefonu nebo tabletu, dotykové ovládání
- **Auto recepty**
- Funkce: Rozmrazování, Ohřev, Horký vzduch, Vaření v páře (v parní nádobě), Crisp, CrispFry
- **Speciální funkce**: Kynutí, Udržování v teple
- Nerezový interiér
- **SoftClosing** – tlumené dovírání dveří
- Objem: **40 l**
- Provedení: černé sklo
- Výkon mikrovln / grilu / horkého vzduchu: 900/1600/1200 W
- Příslušenství: Crisp talíř, rukojeť Crisp talíře, grilovací rošt, plech na pečení, parní nádoba
- Rozměry (v x š x h): 455 x 595 x 560 mm





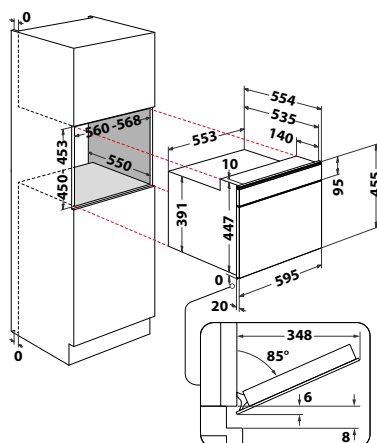
W9 MW261 IXL

Multifunkční mikrovlánná trouba

W Collection



- **Barevný 3,5" MySmartDisplay** v CZ jazyce + **LiveApp**: možnost ovládnání spotřebiče z chytrého telefonu nebo tabletu, dotykové ovládnání
- **Auto recepty**
- Funkce: Rozmrazování, Ohřev, Horký vzduch, Vaření v páře (v parní nádobě), Crisp, CrispFry
- **Speciální funkce**: Kynutí, Udržování v teple
- Nerezový interiér
- **SoftClosing** – tlumené dovírání dveří
- Objem: **40 l**
- Provedení: černé sklo + **iXelium™** nerezový rám a rukojeť
- Výkon mikrovln / grilu / horkého vzduchu: 900/1600/1200 W
- Příslušenství: Crisp talíř, rukojeť Crisp talíře, grilovací rošt, plech na pečení, parní nádoba
- Rozměry (v x š x h): 455 x 595 x 560 mm



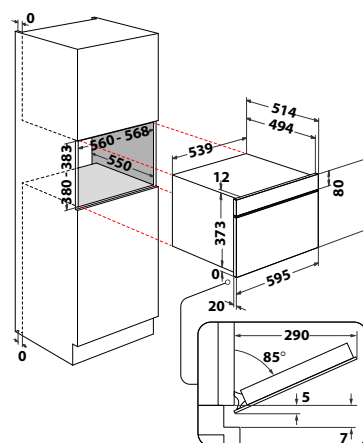
W9 MD260 IXL

Multifunkční mikrovlánná trouba

W Collection



- **Barevný 3,5" MySmartDisplay** v CZ jazyce + **LiveApp**: možnost ovládnání spotřebiče z chytrého telefonu nebo tabletu, dotykové ovládnání
- **Auto recepty**
- Funkce: Rozmrazování, Ohřev, Horký vzduch, Crisp, CrispFry, vaření v páře (v parní nádobě)
- **Speciální funkce**: Kynutí, Udržování v teple
- Nerezový interiér
- Objem: **31 l**
- Provedení: černé sklo s nerez rámem vč.rukojeti (IXL)
- Výkon mikrovln / grilu / horkého vzduchu: 1000/800/1400 W
- Příslušenství: Crisp talíř, rukojeť Crisp talíře
- Rozměry (v x š x h): 385 x 595 x 514 mm





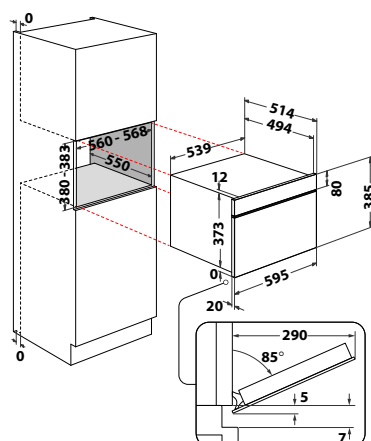
W9 MD260 BSS

Multifunkční mikrovlnná trouba

W Collection



- **Barevný 3,5" MySmartDisplay** v CZ jazyce + **LiveApp**: možnost ovládání spotřebiče z chytrého telefonu nebo tabletu, dotykové ovládání
- **Auto recepty**
- Funkce: Rozmrazování, Ohřev, Horký vzduch, Crisp, CrispFry, vaření v páře (v parní nádobě)
- **Speciální funkce**: Kynutí, Udržování v teple
- Nerezový interiér
- Objem: **31 l**
- Provedení: černé sklo + iXelium™ nerezový rám a rukojeť
- Výkon mikrovln / grilu / horkého vzduchu: 1000/800/1400 W
- Příslušenství: Crisp talíř, rukojeť Crisp talíře
- Rozměry (v x š x h): 385 x 595 x 514 mm

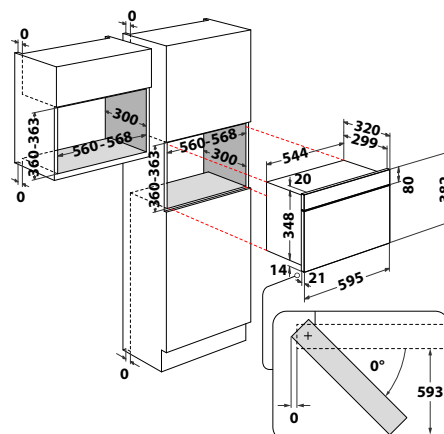


W9 MN840 IXL

Multifunkční mikrovlnná trouba



- Černobílý displej
- Funkce: Rozmrazování, Ohřev, **Crisp**
- Lakovaný interiér
- Boční otevírání – levé závěsy
- Objem: **22 l**
- Provedení: černé sklo + **iXelium™** nerezový rám
- Výkon mikrovln/grilu: 750/700 W
- Příslušenství: Crisp talíř, rukojeť Crisp talíře
- Vhodné do horní skříňky kuchyňské linky
- Rozměry (v x š x h): 382 x 595 x 320 mm





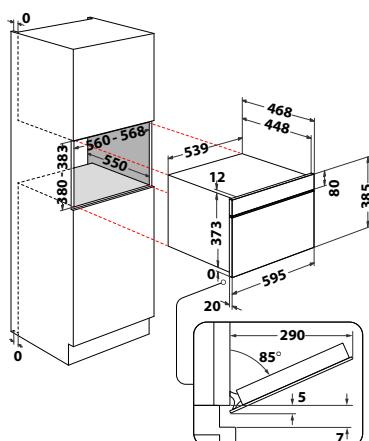
W7 MD440

Multifunkční mikrovlnná trouba

W Collection



- **Černobílý AssistedDisplay**, dotykové ovládání
- Auto recepty
- Funkce: Rozmrazování, Ohřev, **Crisp**, vaření v páře (v parní nádobě)
- **Automatické čištění**
- Nerezový interiér
- Objem: **31 l**
- Provedení: černé sklo + černý rám a nerez rukojeť
- Výkon mikrovln / grilu: 1000/800 W
- Příslušenství: Crisp talíř, rukojeť talíře Crisp, grilovací rošt
- Rozměry (v x š x h): 385 x 595 x 468 mm



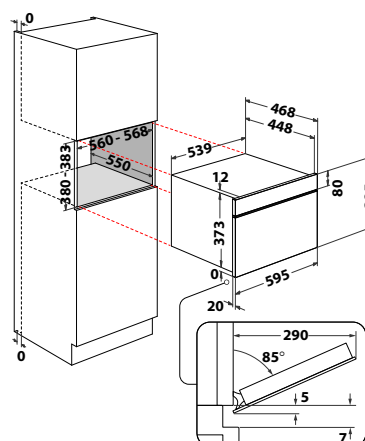
W7 MD440 NB

Multifunkční mikrovlnná trouba

W Collection



- **Černobílý AssistedDisplay**, dotykové ovládání
- Auto recepty
- Funkce: Rozmrazování, Ohřev, **Crisp**, vaření v páře (v parní nádobě)
- **Automatické čištění**
- Nerezový interiér
- Objem: **31 l**
- Provedení: černé sklo + černý rám a nerez rukojeť
- Výkon mikrovln / grilu: 1000/800 W
- Příslušenství: Crisp talíř, rukojeť talíře Crisp, grilovací rošt
- Rozměry (v x š x h): 385 x 595 x 468 mm



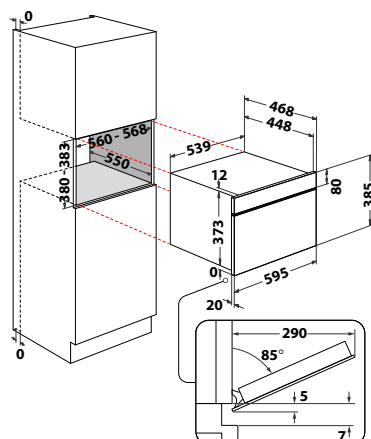


W7 MD540

Multifunkční mikrovlnná trouba



- **Černobílý AssistedDisplay**, ovládání Push Push knoflíky
- **Auto recepty**
- Funkce: Rozmrazování, Ohřev, Crisp, vaření v páře (v parní nádobě)
- **Automatické čištění**
- Nerezový interiér
- Objem: **31 l**
- Provedení: černé sklo + nerezový rám a rukojeť
- Výkon mikrovln / grilu: 1000/800 W
- Příslušenství: Crisp talíř, rukojeť talíře Crisp, grilovací rošt
- Rozměry (v x š x h): 385 x 595 x 468 mm



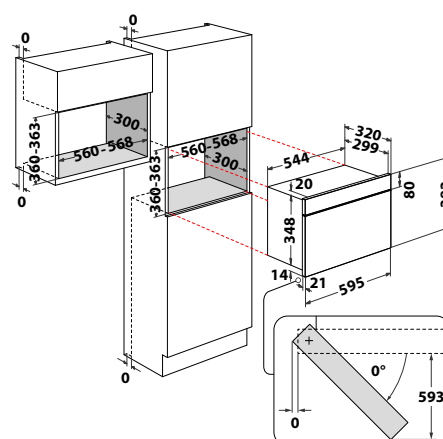
W7 MN840

Multifunkční mikrovlnná trouba

W Collection



- Černobílý displej
- Funkce: Rozmrazování, Ohřev, **Crisp**
- Lakovaný interiér
- Boční otevírání – levé závěsy
- Objem: **22 l**
- Provedení: černé sklo + nerezový rám
- Výkon mikrovln / grilu: 750/700 W
- Vhodná do horní skříňky kuchyňské linky
- Příslušenství: Crisp talíř, rukojeť Crisp talíře
- Rozměry (v x š x h): 382 x 595 x 320 mm





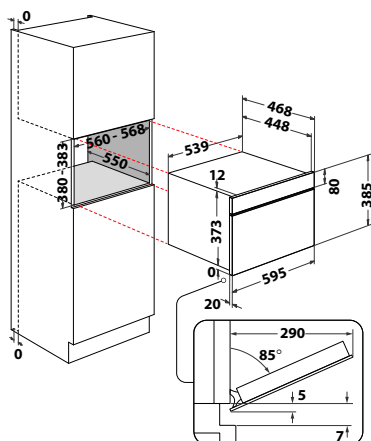
W6 MD440 BSS

Multifunkční mikrovlnná trouba

W Collection



- **Černobílý AssistedDisplay**, dotykové ovládání
- Auto recepty
- Funkce: **Jet Start, Jet Defrost**, Mikrovlnný ohřev, Gril, **Crisp**, vaření v páře (v parní nádobě)
- **Smart Clean™ – čištění vnitřního prostoru pomocí páry**
- Nerezový interiér
- Objem: **31 l**
- Provedení: černá nerez, černé sklo
- Výkon mikrovln / grilu: 1000/800 W
- Příslušenství: Crisp talíř, rukojeť talíře Crisp, grilovací rošt, parní nádoba
- Rozměry (v x š x h): 385 x 595 x 468 mm



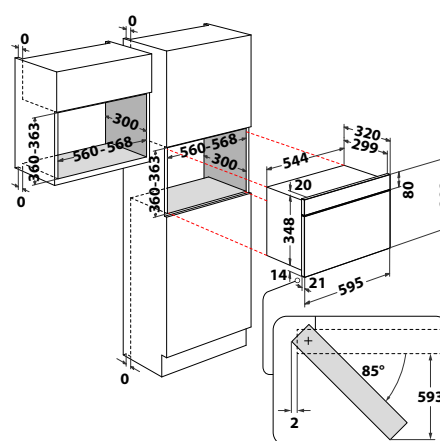
W67 MN840 NB

Multifunkční mikrovlnná trouba

W Collection



- **LCD AssistedDisplay**, ovládání otočnými knoflíky
- Funkce: **Jet Start, Jet Defrost**, Mikrovlnný ohřev, Gril, **Crisp**
- Nerezový interiér
- Objem: **22 l**
- Provedení: černá celoskleněná
- Výkon mikrovln / grilu: 750/700 W
- Příslušenství: Crisp talíř, rukojeť talíře Crisp
- Rozměry (v x š x h): 382 x 595 x 320 mm





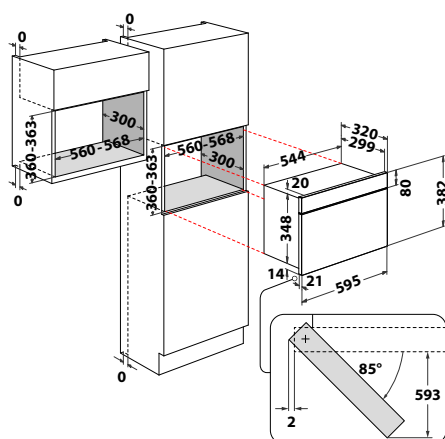
W6 MN840

Multifunkční mikrovlnná trouba

W Collection



- **LCD Assisted displej**, ovládání otočnými knoflíky
- Funkce: **Jet Start, Jet Defrost**, Mikrovlnný ohřev, Gril, **Crisp**
- Nerezový interiér
- Objem: **22 l**
- Provedení: nerez, černé sklo
- Výkon mikrovln / grilu: 750/700 W
- Příslušenství: Crisp talíř, rukojeť talíře Crisp
- Rozměry (v x š x h): 382 x 595 x 320 mm



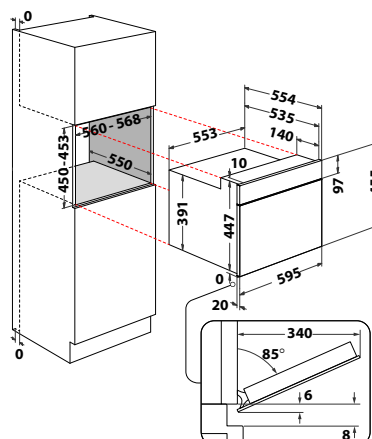
AMW 9605/IX

Multifunkční mikrovlnná trouba

ABSOLUTE



- Funkce: **JetStart, Jet Defrost**, gril, **Crisp**, horký vzduch, Bread Defrost
- Displej: černobílý grafický + přednastavené recepty
- Ovládání: centrální knoflík + dotykový displej
- Dvířka: šedé sklo s otevíráním dolů
- 8 úrovní výkonu
- Objem: **40 l**
- Nerezový interiér
- Výkon mikrovln/grilu: 900/1600 W
- Výkon horkého vzduchu: 1200 W
- Provedení: nerez s povrchovou úpravou proti otiskům prstů
- Rozměry (v x š x h): 455 x 595 x 560 mm





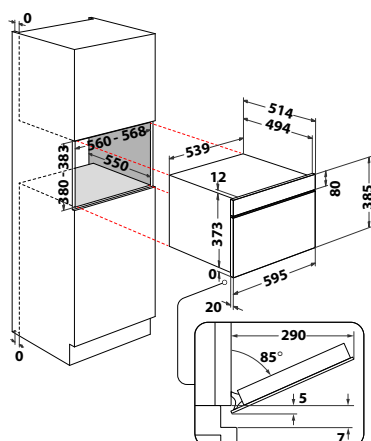
AMW 730/IX

Multifunkční mikrovlánná trouba

ABSOLUTE



- Funkce: **JetStart, Jet Defrost**, gril, **Crisp**
- Displej: černobílý grafický + přednastavené recepty
- Ovládání: centrální knoflík + dotykový displej
- Dvířka: šedé sklo s otevíráním dolů
- 7 úrovní výkonu
- Objem: **31 l**
- Nerezový interiér
- Výkon mikrovln/grilu: 1000/800 W
- Provedení: nerez s úpravou proti otiskům prstů
- Rozměry (v x š x h): 385 x 595 x 468 mm



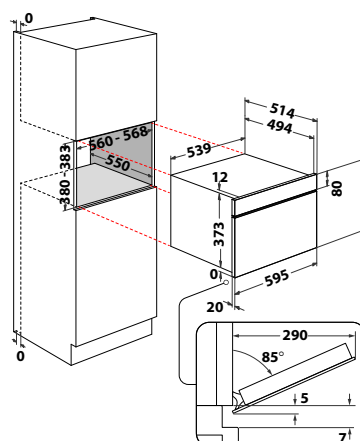
AMW 730/NB

Multifunkční mikrovlánná trouba

ABSOLUTE



- Funkce: **JetStart, Jet Defrost**, gril, **Crisp**
- Displej: černobílý grafický + přednastavené recepty
- Ovládání: centrální knoflík + dotykový displej
- Dvířka: šedé sklo s otevíráním dolů
- 7 úrovní výkonu
- Objem: **31 l**
- Nerezový interiér
- Výkon mikrovln/grilu: 1000/800 W
- Provedení: černá
- Rozměry (v x š x h): 385 x 595 x 468 mm





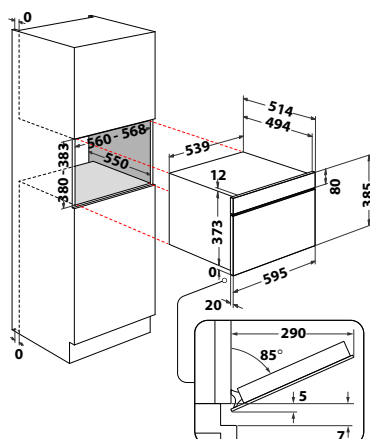
AMW 730/WH

Multifunkční mikrovlnná trouba

ABSOLUTE



- Funkce: **JetStart, Jet Defrost, gril, Crisp**
- Displej: černobílý grafický + přednastavené recepty
- Ovládání: centrální knoflík + dotykový displej
- Dvířka: šedé sklo s otevíráním dolů
- 7 úrovní výkonu
- Objem: **31 l**
- Nerezový interiér
- Výkon mikrovln/grilu: 1000/800 W
- Provedení: bílá
- Rozměry (v x š x h): 385 x 595 x 468 mm



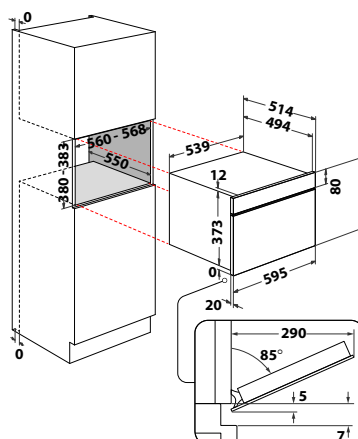
AMW 730/SD

Multifunkční mikrovlnná trouba

ABSOLUTE



- Funkce: **JetStart, Jet Defrost, gril, Crisp**
- Displej: černobílý grafický + přednastavené recepty
- Ovládání: centrální knoflík + dotykový displej
- Dvířka: šedé sklo s otevíráním dolů
- 7 úrovní výkonu
- Objem: **31 l**
- Nerezový interiér
- Výkon mikrovln/grilu: 1000/800 W
- Provedení: champagne
- Rozměry (v x š x h): 385 x 595 x 468 mm





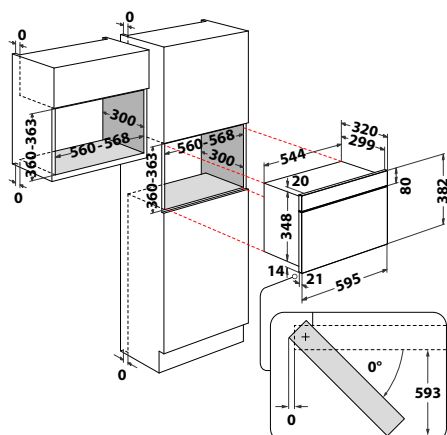
AMW 439 IX

Multifunkční mikrovlánná trouba

ABSOLUTE
CORE



- Funkce: **Jet Start, Jet Defrost**, Mikrovlánný ohřev, gril, **Crisp**
- Displej: černobílý grafický
- Ovládání: klasická tlačítka
- Dvířka: šedé sklo s otevíráním doleva
- 4 úrovně výkonu
- Objem: **22 l**
- Lakovaný interiér
- Výkon mikrovlánn/grilu: 750/700W
- Provedení: nerez
- **Vhodné do horní skříňky kuchyňské linky**
- Rozměry (v x š x h): 382 x 595 x 320 mm



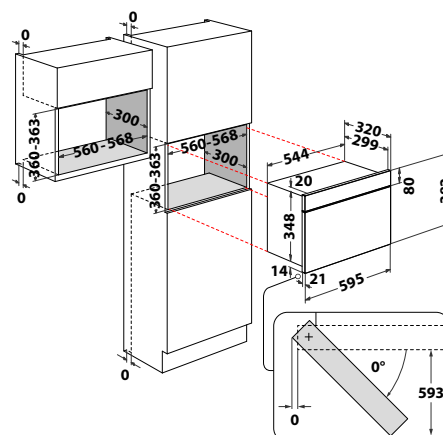
AMW 439 NB

Multifunkční mikrovlánná trouba

ABSOLUTE
CORE



- Funkce: **Jet Start, Jet Defrost**, Mikrovlánný ohřev, gril, **Crisp**
- Displej: černobílý grafický
- Ovládání: klasická tlačítka
- Dvířka: šedé sklo s otevíráním doleva
- 4 úrovně výkonu
- Objem: **22 l**
- Lakovaný interiér
- Výkon mikrovlánn/grilu: 750/700W
- Provedení: černá
- **Vhodné do horní skříňky kuchyňské linky**
- Rozměry (v x š x h): 382 x 595 x 320 mm





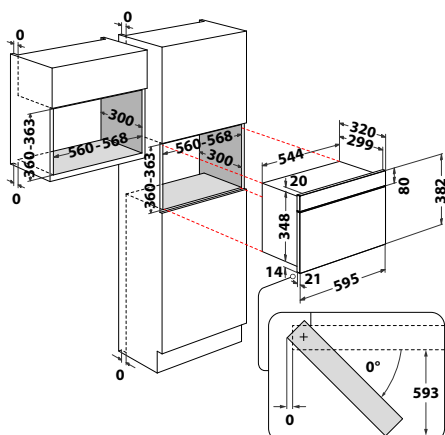
AMW 439 WH

Multifunkční mikrovlnná trouba

ABSOLUTE
CORE



- Funkce: **Jet Start, Jet Defrost**, Mikrovlnný ohřev, gril, **Crisp**
- Displej: černobílý grafický
- Ovládání: klasická tlačítka
- Dvířka: šedé sklo s otevíráním doleva
- 4 úrovně výkonu
- Objem: **22 l**
- Lakovaný interiér
- Výkon mikrovln/grilu: 750/700W
- Provedení: bílá
- **Vhodné do horní skříňky kuchyňské linky**
- Rozměry (v x š x h): 382 x 595 x 320 mm



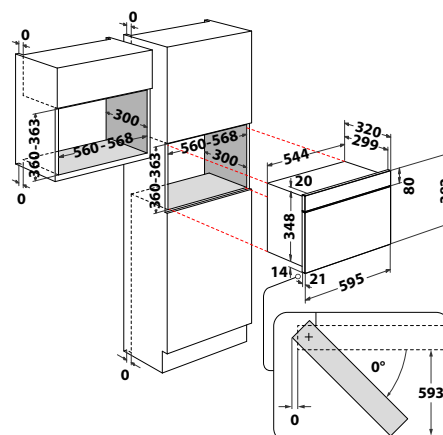
AMW 423/IX

Mikrovlnná trouba

ABSOLUTE
CORE



- Funkce: **Jet Start, Jet Defrost**, Mikrovlnný ohřev
- Displej: černobílý grafický
- Ovládání: tlačítka
- Dvířka: šedé sklo s otevíráním doleva
- 4 úrovně výkonu
- Objem: **22 l**
- Lakovaný interiér
- Výkon mikrovln: 750 W
- Provedení: nerez s úpravou proti otiskům prstů
- **Vhodné do horní skříňky kuchyňské linky**
- Rozměry (v x š x h): 382 x 595 x 320 mm



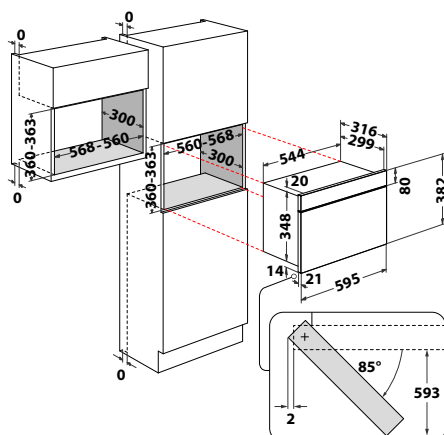


MBNA920B

Mikrovlinná trouba



- Manuální funkce: **Jet Start**, **Jet Defrost**, Mikrovlinný ohřev, Gril,
- Displej: černobílý grafický
- Ovládání tlačítky
- Vnitřní objem trouby: **22l**
- Vyhotovení: černá
- Výkon mikrovln/grilu: 750/700 W
- **Vhodné do horní skříňky kuchyňské linky**
- Rozměry (v x š x h): 382x595x320 mm

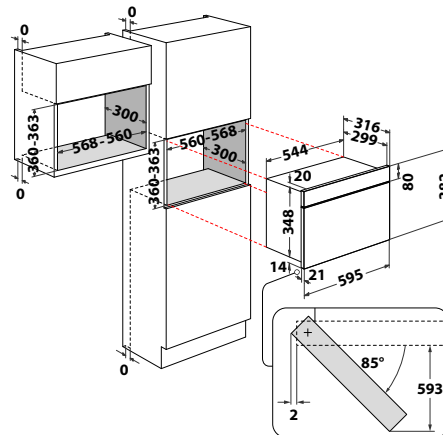


MBNA900B

Mikrovlinná trouba



- Manuální funkce: Mikrovlinný ohřev, **Jet Defrost**
- Displej: černobílý grafický
- Ovládání tlačítky
- Vnitřní objem trouby: **22l**
- Vyhotovení: černá
- Výkon: 750 W
- Rozměry (v x š x h): 382x595x320 mm



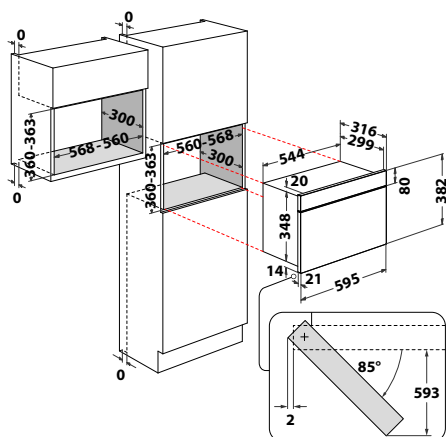


MBNA910X

Mikrovlnná trouba



- Manuální funkce: Mikrovlnný ohřev, **Jet Defrost**, vaření v páře
- Displej: černobílý grafický
- Ovládání tlačítka
- Vnitřní objem trouby: **22l**
- Vyhotovení: černá s nerezovým panelem
- Výkon: 750 W
- Rozměry (v x š x h): 382x595x320 mm

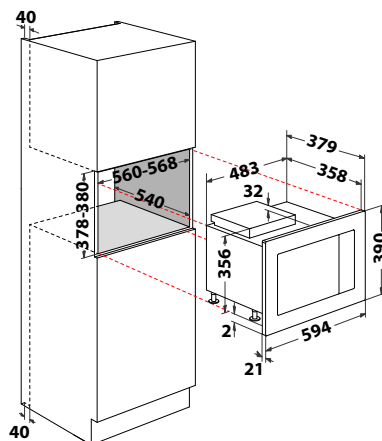


WMF250G

Mikrovlnná trouba



- Funkce: **Jet Start**, **Jet Defrost**, Mikrovlnný ohřev, Gril
- Ovládání: tlačítka
- Dvířka: černo-šedá
- Objem: **25 l**
- Výkon grilu: 1000 W
- Výkon mikrovln: 900 W
- Provedení: černá s nerezovým rámem
- Rozměry (v x š x h): 390 x 594 x 379 mm



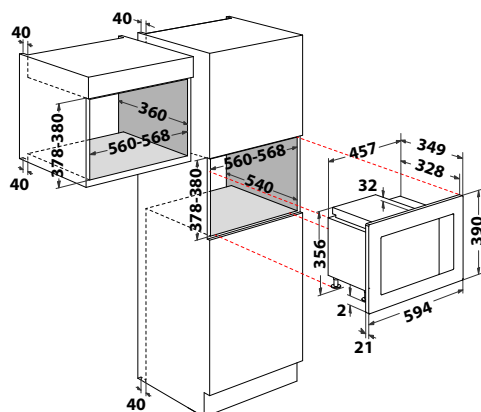


WMF200G

Mikrovlnná trouba



- Funkce: **Jet Start, Jet Gril**, Mikrovlnný ohřev
- Displej: černobílý grafický
- Ovládání: knoflík + dotykové
- Dvířka: 2 skla, s bezpečnostní mřížkou, vnější čiré, otevíráni doleva
- 6 úrovní výkonu
- Objem: **20 l**
- Provedení: černá s nerez proužkem
- Výkon mikrovln: 800 W
- Výkon grilu: 1000 W
- Rozměry (v x š x h): 390 x 594 x 349 mm



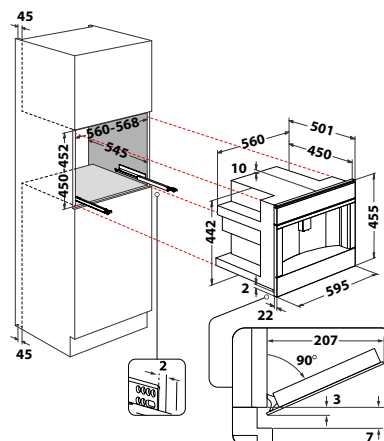
W11 CM145

Plně automatický kávovar

W Collection



- **Barevný 4,5" MySmartDisplay, dotykové ovládání**
- **Vyjímatelný zásobník mléka a vody, zásobník kávových zrn, samočištění, odvápnování**
- Příprava: Espresso, Cappuccino, horká voda, pára, mléčná pěna
- Nastavení: jemnost mletí, množství kávy, velikost šálku, automatické zapnutí a vypnutí
- Objem zásobníku vody: 2,5 l
- Termoblok: 15 bar
- Provedení: černé sklo
- Příslušenství: nádoba na mléko pro přípravu kapučína, vodní tryska pro dávkování horké vody, odměrka pro mletou kávu
- Rozměry (v x š x h): 455 x 595 x 470 mm



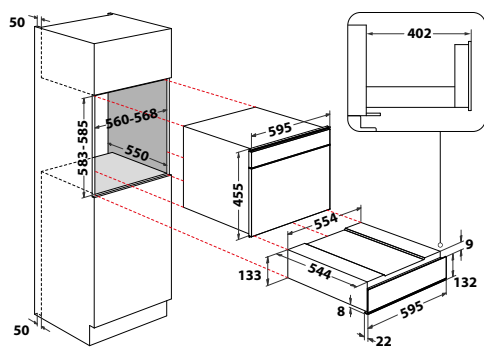


WD 142/IXL

Ohřevná zásuvka



- Kapacita ohřevné zásuvky : 6 souprav
- Vhodná v kombinaci s W collection řady W9
- Maximální nosnost: 25 kg
- Provedení: **iXelium™**
- Rozměry (v x š x h): 135 x 595 x 562 mm



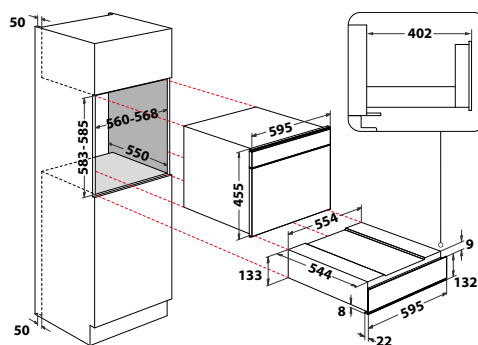
W1114

Ohřevná zásuvka

W Collection



- Kapacita ohřevné zásuvky : 6 souprav
- Vhodná v kombinaci s W collection řady W11
- Systém otevírání: **push-push**
- Maximální nosnost: 25 kg
- Provedení: černé sklo
- Rozměry (v x š x h): 135 x 595 x 566 mm



Síla a výkon s dlouhotrvajícím leskem

W Collection **PLYNOVÉ VARNÉ DESKY**

Plynové varné desky **European Appliances** kombinují prvotřídní materiály s nejmodernějšími technologiemi pro dokonalý zážitek z vaření a to vše v jednoduchém ale nápaditém designu.

Nové inovativní hořáky nabízejí okamžitou a přesnou regulaci teploty, univerzálnější mřížky poskytují větší flexibilitu a intuitivní ovládání umožňuje maximálně snadné použití. Modely jak s nerezovým povrchem odolným proti otiskům prstů, tak se skleněným povrchem korespondují s ostatními spotřebiči **European Appliances**.



Hlavní vlastnosti



MultiLevel Flame

9 úrovní pro dokonalé výsledky.



Vysokovýkonný hořák

Dvojkorunkový hořák
s výkonem 3,7 kW krátí čas
vaření o 20 %.



iXelium

Patentovaný high-tech povrch,
který nikdy neztrácí lesk.



MultiLevel Flame

Prémiová řada plynových varných desek W Collection je obohacena o novou inovativní technologii, která zajišťuje maximální přesnost a flexibilitu: exkluzivní systém **MultiLevel Flame** je garancí dokonalých výsledků vaření.

Varné desky s funkcí **MultiLevel Flame** jsou navrženy tak, aby usnadnily ovládání plamene nastavením ideální úrovně výkonu, a to volbou z 9 přednastavených možností pro různé způsoby vaření.

Díky bezchybnému designu a skleněnému povrchu prvotřídní kvality jsou plynové varné desky víc než jen spotřebiče: jsou to výrazné a elegantní designové kousky, které podtrhnou krásu každé kuchyně.



Vysokovýkonný dvojkorunkový hořák

Vysoce výkonný hořák zajišťuje rovnoměrné rozložení tepla po celé ploše dna hrnce nebo pánve. Plamen hořáku je rozdělen do dvou prstenců: vnější prstenec rozvádí teplo na vnější obvod hrnce, vnitřní prstenec přímo do středu hrnce. Přímý ohřev a rozptýl plamene umožňují rychlejší dosažení požadované teploty, což vede ke zvýšení energetické účinnosti.



iXelium

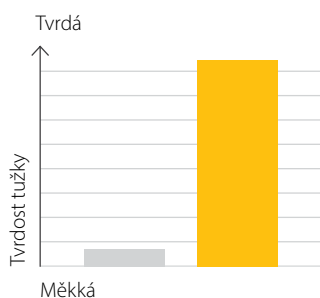
Nerezové varné desky **European Appliances** s povrchovou úpravou **iXelium** jsou vyrobeny s pomocí pokročilé nanotechnologie, jsou patnáctkrát odolnější proti poškrábání a šestkrát odolnější proti korozi než tradiční varné desky. Díky exkluzivnímu povrchu **iXelium** se varné desky snadno a rychle čistí a při kontaktu s vysokými teplotami nežloutnou. Povrch iXelium zaručuje dlouhotrvající lesk a krásu.

Laboratorní testy



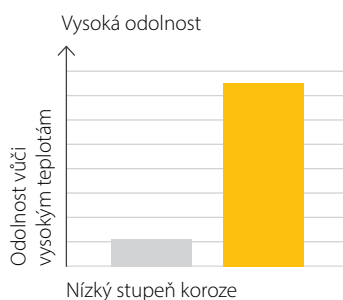
Odolnost proti poškrábání

Test tvrdou tužkou ukázal, že varná deska s povrchem iXelium je 15krát odolnější proti poškrábání než tradiční varná deska z nerezové oceli.



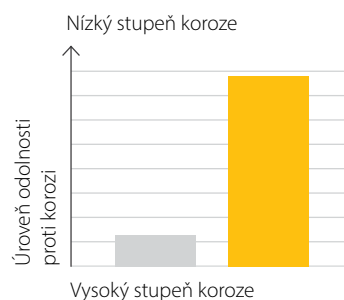
Odolnost vůči vysokým teplotám (žloutnutí)

Povrchová úprava iXelium byla podrobena hodinovému teplotnímu testu při teplotě 315 °C, který ukázal až 6krát vyšší odolnost proti žloutnutí než tradiční ocel.



Odolnost proti korozi

Ve zkušební laboratoři byly povrchy testovány ve vlhkém prostředí s vysokou koncentrací roztoku soli. Povrch iXelium je 6krát odolnější vůči korozi než tradiční nerezová ocel.



Obdivujte eleganci nerezové oceli a skla

Plynové varné desky **W Collection** jsou vyrobeny pouze z těch nejkvalitnějších materiálů, a kombinují tak výkon s dokonalým stylem. Jejich sofistikovaně propracovaný vzhled vyzdvihuje dokonalou kombinaci estetiky a funkčního designu. Exkluzivní plynové varné desky z **řady W Collection** jsou k dispozici ve dvou elegantních variantách: **nerezová ocel** s povrchovou úpravou iXelium a litinovými rošty nebo modely s hladkým povrchem z pevného **tvrdého skla** a kontrastními litinovými rošty.





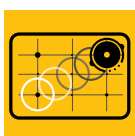
MultiLevel Flame

Při vaření na tradičních plynových varných deskách může být náročné nastavit vždy stejný a přesný výkon hořáku.

Díky novým varným deskám s přesnou regulací plamene v **9 stupních** je vaření na plynu jednodušší. Tento inovativní systém umožňuje zvolit ideální plamen pro různé více či méně tradiční způsoby vaření, jako jsou klasické vaření, pomalé vaření nebo grilování.

Úroveň plamene

1-2	Rozpouštění / pomalé vaření	Ideální pro rozpouštění másla, jemné rozpouštění čokolády v parní lázni, rozmrazování malých porcí, udržování teploty hotových jídel a přípravu krémového rizota.
3-4	Vaření a dušení	Stupeň výkonu pro pomalé vaření ve vodě, víně nebo vývaru, pro krémové těstoviny nebo pro udržování mírného varu.
5-6	Smažení a fritování	Dušení a smažení na pánvi, vaření zeleniny v páře, delší vaření, předehřívání příslušenství a vaření dokrémova.
7-8	Pečení a grilování	Grilování ryb a masa, smažení, opékání hluboce zmrazených potravin a udržování intenzivního bodu varu.
9	Vaření	Ideální pro rychlé vaření, ohřev tekutin nebo rychlý ohřev.



Bezpečnější a flexibilnější vaření

Konstrukce pevných roštů poskytuje bezpečnou a pevnou oporu pro hrnce a pánve. Dokonalá rovnováha a flexibilita. Hrnce na vaření lze bez námahy přesouvat z jednoho hořáku na druhý, aniž by hrozilo jejich převrácení.



Lze mýt v myčce nádobí

Snadná a dokonalá údržba varné desky díky mřížkám, které lze mýt v myčce nádobí.

Kombinace výkonu a designu

PLYNOVÉ VARNÉ DESKY

Řada plynových varných desek je promyšlena do posledního detailu. K dispozici jsou dvě varianty.

Jejich minimalistický styl dokonale ladí s ostatními prvky každé kuchyně. Krása není ovšem to jediné, na čem záleží. Desky jsou k dispozici v šíři 73 cm, 59 cm a 30 cm, a přináší tak flexibilitu při výběru a variabilní řešení pro každou velikost kuchyně.

Varné desky **European Appliances** vynikají technologií a propracovaným vzhledem. Hořáky jsou zapuštěny do pracovní plochy a dokonalé detaily mřížek jim dodávají patřičnou eleganci. Pokud hledáte varnou desku, která dokonale a univerzálně ladí s moderní nebo také tradiční kuchyní, už hledat nemusíte.



Hlavní vlastnosti



iXelium

Exkluzivní nanotechnologie ***iXelium*** zabraňuje ulpívání potravin na povrchu varné desky a zároveň ji chrání před skvrnami, poškrábáním a žloutnutím. Díky exkluzivnímu povrchu ***iXelium*** se varná deska velmi snadno čistí, k údržbě stačí měkký hadřík.



Odolné mřížky hořáků

Varnou desku můžete snadno a bezpečně udržovat v čistotě díky mřížkám, které lze mýt v myčce nádobí.

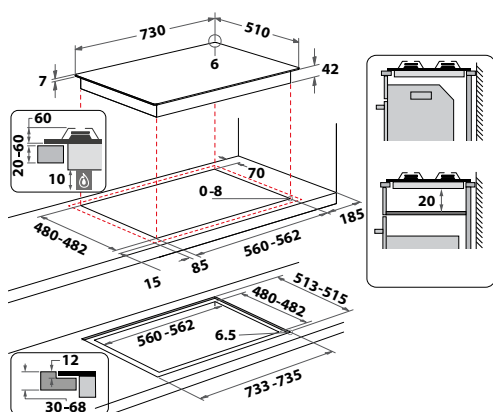


GOWL 728/NB

Plynová varná deska s povrchem z tvrzeného skla v šířce 73 cm



- 5 plynových hořáků, **výkonný dvojkorunkový hořák**
- **Multilevel flame:** nastavte si úroveň plamene díky pevným bodům při otáčení knoflíku pro změnu úrovně plamene
- Integrované elektrické zapalování
- Bezpečnostní ventily hořáků
- **3 litinové mřížky**
- Provedení: černá
- Maximální výkon hořáků: 11,3 kW
- Příslušenství: trysky na propan - butan
- Rozměry (v x š x h): 51 x 730 x 510

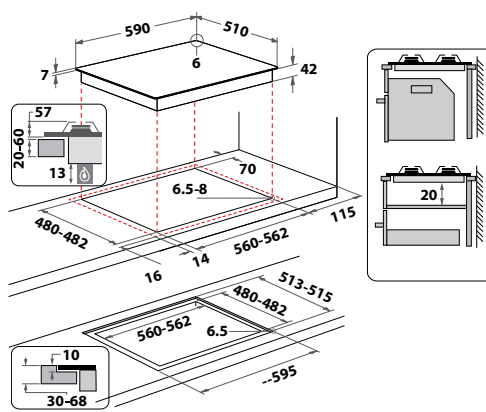


GOWL 628/NB EE HOB WP

Plynová varná deska s povrchem z tvrzeného skla v šířce 59 cm



- 4 plynové hořáky, **výkonný dvojkorunkový hořák**
- **Multilevel flame:** nastavte si úroveň plamene díky pevným bodům při otáčení knoflíku pro změnu úrovně plamene
- Integrované elektrické zapalování
- Bezpečnostní ventily hořáků
- **2 litinové mřížky**
- Provedení: černá
- Maximální výkon hořáků: 7,8 kW
- Příslušenství: trysky na propan - butan
- Rozměry (v x š x h): 49 x 590 x 510 mm



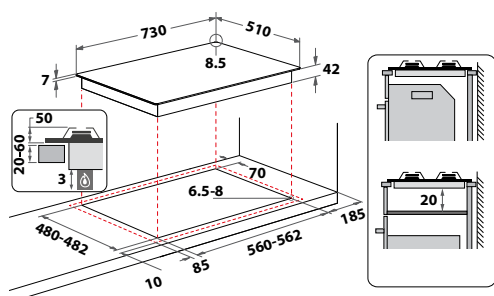


GMWL 728/IXL

Plynová varná deska s unikátním povrchem iXelium v šířce 73 cm



- 5 plynových hořáků, **výkonný dvojkorunkový hořák**
- **Multilevel flame:** nastavte si úroveň plamene díky pevným bodům při otáčení knoflíku pro změnu úrovně plamene
- Integrované elektrické zapalování
- Bezpečnostní ventily hořáků
- **3 litinové mřížky**
- Provedení: nerez
- Povrchová úprava iXelium™ - ochrana proti zažloutnutí a škrábancům
- Maximální výkon hořáků: 11,5 kW
- Příslušenství: trysky na propan - butan
- Rozměry (v x š x h): 41 x 730 x 510 mm

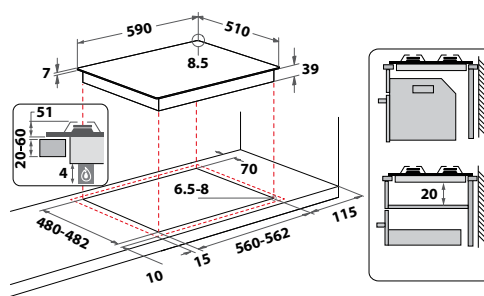


GMWL 628/IXL EE

Plynová varná deska s nerezovým povrchem v šířce 59 cm



- 4 plynové hořáky, **výkonný dvojkorunkový hořák**
- **Multilevel flame:** nastavte si úroveň plamene díky pevným bodům při otáčení knoflíku pro změnu úrovně plamene
- Integrované elektrické zapalování
- Bezpečnostní ventily hořáků
- **2 litinové mřížky**
- Provedení: nerez
- Povrchová úprava iXelium™ - ochrana proti zažloutnutí a škrábancům
- Maximální výkon hořáků: 8 kW
- Příslušenství: trysky na propan - butan
- Rozměry (v x š x h): 41 x 590 x 510 mm



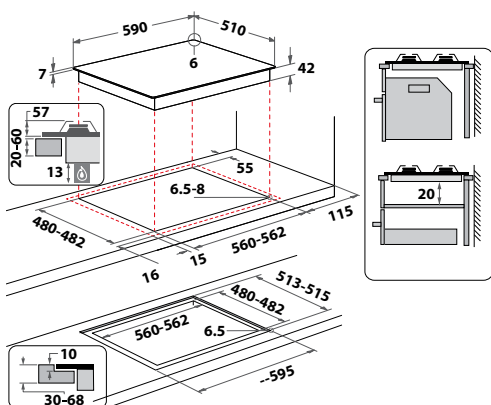


GOFL 629/NB1

Plynová varná deska s povrchem z tvrzeného skla v šířce 59 cm



- 4 plynové hořáky, **výkonný dvoukorunkový hořák**
- **Multilevel flame:** nastavte si úroveň plamene díky pevným bodům při otáčení knoflíku pro změnu úrovně plamene
- Integrované elektrické zapalování
- Bezpečnostní ventily hořáků
- **2 litinové mřížky**
- Provedení: černá s černými knoflíky
- Maximální výkon hořáků: 7,8 kW
- Příslušenství: trysky na propan - butan
- Rozměry (v x š x h): 49 x 590 x 510 mm

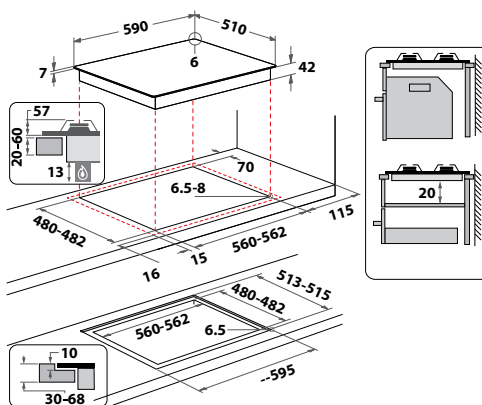


GOFL 629/WH HOB WP

Plynová varná deska s povrchem z tvrzeného skla v šířce 59 cm



- 4 plynové hořáky, **výkonný dvojkorunkový hořák**
- **Multilevel flame:** nastavte si úroveň plamene díky pevným bodům při otáčení knoflíku pro změnu úrovně plamene
- Integrované elektrické zapalování
- Bezpečnostní ventily hořáků
- **2 litinové mřížky**
- Provedení: bílá
- Maximální výkon hořáků: 7,8 kW
- Příslušenství: trysky na propan - butan
- Rozměry (v x š x h): 49 x 590 x 510 mm



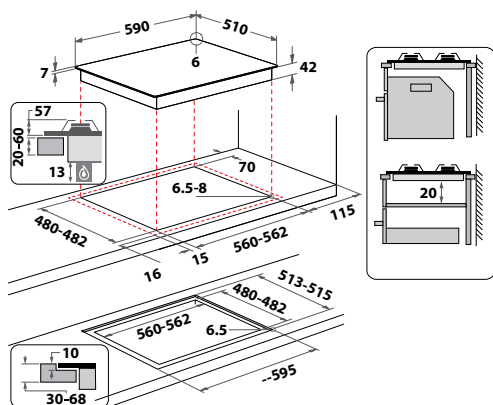


GOFL 629/S HOB WP

Plynová varná deska s povrchem z tvrzeného skla v šířce 59 cm



- 4 plynové hořáky, **výkonný dvojkorunkový hořák**
- **Multilevel flame:** nastavte si úroveň plamene díky pevným bodům při otáčení knoflíku pro změnu úrovně plamene
- Integrované elektrické zapalování
- Bezpečnostní ventily hořáků
- **2 litinové mřížky**
- Provedení: champagne
- Maximální výkon hořáků: 7,8 kW
- Příslušenství: trysky na propan - butan
- Rozměry (v x š x h): 49 x 590 x 510 mm



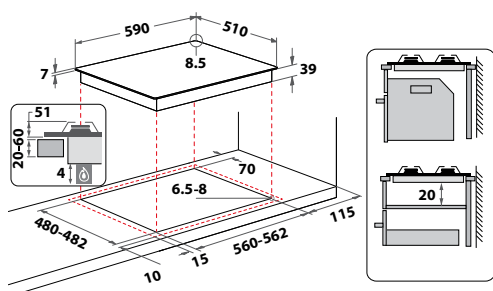


GMAL 6422/IXL

Plynová varná deska v šířce 59 cm



- 4 plynové hořáky
- Integrované elektrické zapalování
- Bezpečnostní ventily hořáků
- **2 litinové mřížky**
- Provedení: matná černá
- Povrchová úprava iXelium™ - ochrana proti zažloutnutí a škrábancům
- Maximální výkon hořáků: 7,8 kW
- Příslušenství: trysky na propan - butan
- Rozměry (v x š x h): 41 x 590 x 510 mm

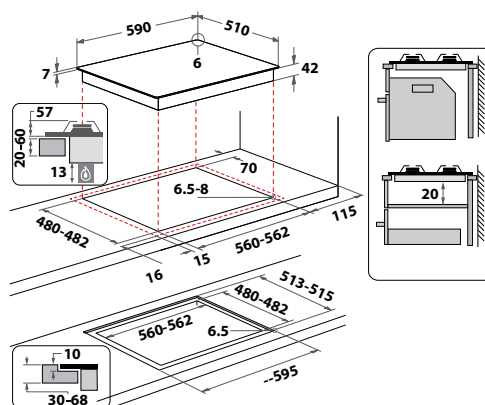


GOS 6415/NB1

Plynová varná deska s povrchem z tvrzeného skla v šířce 59 cm



- 4 plynové hořáky
- Integrované elektrické zapalování
- Bezpečnostní ventily hořáků
- **2 litinové mřížky**
- Provedení: černá
- Maximální výkon hořáků: 7,3 kW
- Příslušenství: trysky na propan - butan
- Rozměry (v x š x h): 49 x 590 x 510 mm



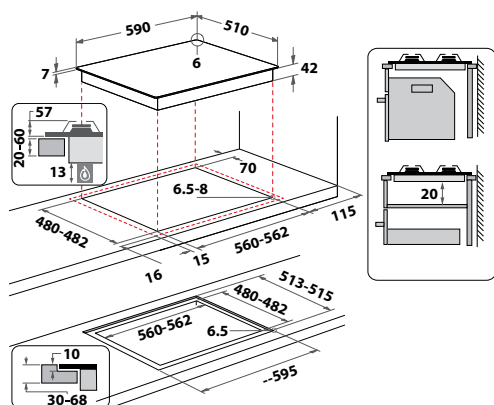


GOR 625/NB1

Plynová varná deska s povrchem z tvrzeného skla

4

- 4 plynové hořáky
- Integrované elektické zapalování
- Bezpečnostní ventily hořáků
- **4 litinové mřížky**
- Provedení: černá bez rámečku
- Maximální výkon hořáků: 7,8 kW
- Příslušenství: trysky na propan - butan
- Rozměry (v x š x h): 49 x 590 x 510 mm



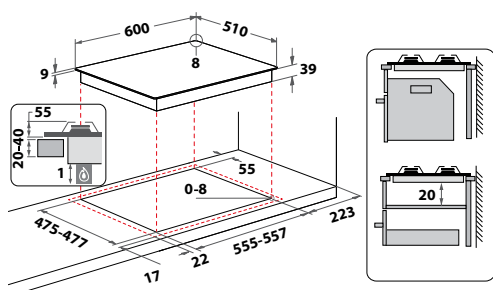


GMT 6422 OW

Plynová varná deska se smaltovaným povrchem v šířce 59 cm



- 4 plynové hořáky, **výkonný dvojkorunkový hořák**
- Integrované elektrické zapalování
- Bezpečnostní ventily hořáků
- **2 litinové mřížky**
- Provedení: rustikální design, jasmín
- Maximální výkon hořáků: 9 kW
- Příslušenství: trysky na propan - butan
- Rozměry (v x š x h): 33 x 590 x 510 mm

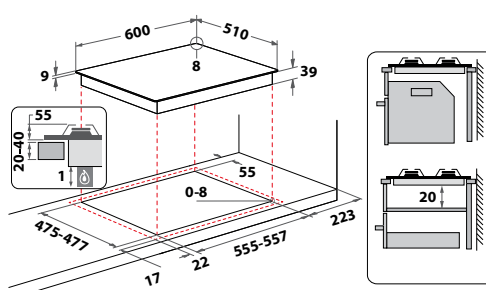


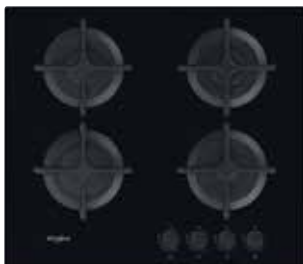
GMT 6422 AN

Plynová varná deska se smaltovaným povrchem v šířce 59 cm



- 4 plynové hořáky, **výkonný dvojkorunkový hořák**
- Integrované elektrické zapalování
- Bezpečnostní ventily hořáků
- **2 litinové mřížky**
- Provedení: rustikální design, antracit
- Maximální výkon hořáků: 9 kW
- Příslušenství: trysky na propan - butan
- Rozměry (v x š x h): 33 x 590 x 510 mm



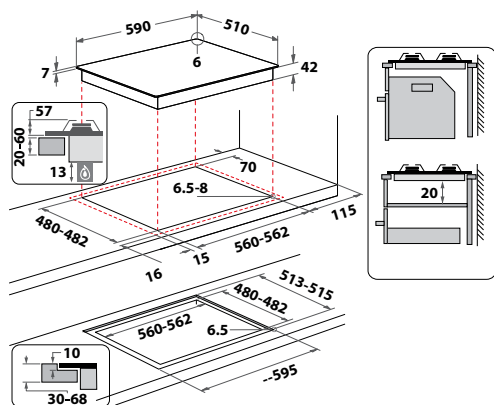


GOB 616/NB

Plynová varná deska s povrchem z tvrzeného skla



- 4 plynové hořáky
- Integrované elektické zapalování
- Bezpečnostní ventily hořáků
- **4 litinové mřížky**
- Provedení: černá bez rámečku
- Maximální výkon hořáků: 7,3 kW
- Příslušenství: trysky na propan - butan
- Rozměry (v x š x h): 49 x 590 x 510 mm

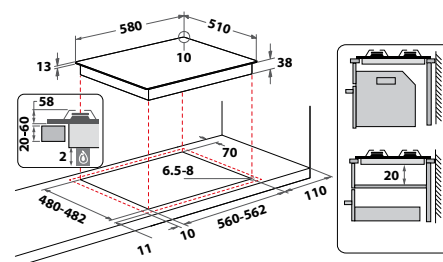


TKRL 661 IX EU

Plynová varná deska



- 4 plynové hořáky, **dvoukorunkový hořák**
- Integrované zapalování hořáků
- Bezpečnostní ventily hořáků
- **2 litinové mřížky**
- Provedení: nerezová ocel
- Maximální výkon hořáků: 7300 W
- Rozměry (v x š x h): 38 x 580 x 510 mm



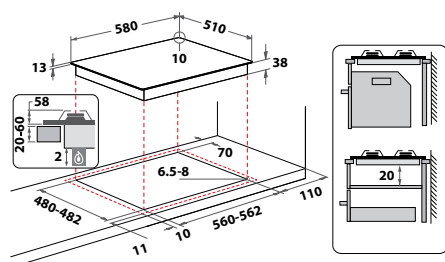


TKRL 660 IX

Plynová varná deska



- 4 plynové hořáky
- Integrované zapalování hořáků
- Bezpečnostní ventily hořáků
- **2 litinové mřížky**
- Provedení: nerez
- Maximální výkon hořáků: 7300 W
- Rozměry (v x š x h): 38 x 580 x 510 mm

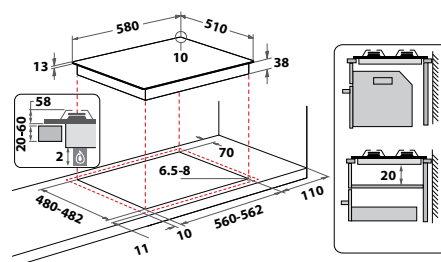


TKRL 650 IX

Plynová varná deska



- 4 plynové hořáky
- Integrované zapalování hořáků
- Bezpečnostní ventily hořáků
- **2 smaltované mřížky**
- Provedení: nerez
- Maximální výkon hořáků: 7300 W
- Rozměry (v x š x h): 38 x 580 x 510 mm



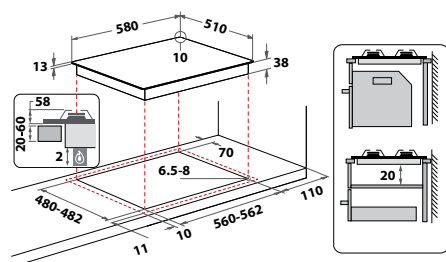


TGML 661 IX R

Plynová varná deska



- 4 plynové hořáky, **výkonný dvoukorunkový hořák**
- **Multilevel flame:** nastavte si úroveň plamene díky pevným bodům při otáčení knoflíku pro změnu úrovně plamene
- **Hořák Power Burner** - 3500W
- Integrované zapalování hořáků
- Bezpečnostní ventily hořáků
- **2 litinové mřížky**
- Provedení: nerezová ocel
- Maximální výkon hořáků: 7,8 kW
- Rozměry (v x š x h): 56 x 580 x 510 mm

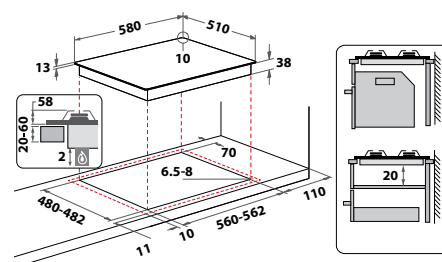


TGML 660 NB

Plynová varná deska



- 4 plynové hořáky
- Integrované zapalování hořáků
- Bezpečnostní ventily hořáků
- **2 litinové mřížky**
- Povrch: kov
- Maximální výkon hořáků: 7800 W
- Rozměry (v x š x h): 38 x 580 x 510 mm



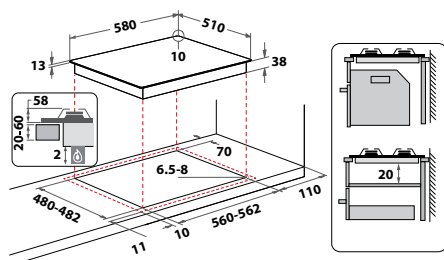


TGML 651 IX

Plynová varná deska



- 4 plynové hořáky, **dvoukorunkový hořák**
- Integrované zapalování hořáků
- Bezpečnostní ventily hořáků
- **2 smaltované mřížky**
- Provedení: nerezová ocel
- Maximální výkon hořáků: 7300 W
- Rozměry (v x š x h): 38 x 580 x 510 mm



Vychutnejte si nový zážitek z vaření

W Collection **INDUKČNÍ VARNÉ DESKY**

Inovativní spotřebiče pro chytré kuchyně.

Představujeme indukční varné desky W Collection, které kombinují pokročilý výkon, intuitivní funkce a špičkový design pro dokonalý zážitek z vaření.

Inteligentní senzory technologie 6. SMYSL monitorují a nastavují úroveň výkonu tak, abyste vždy dosáhli dokonalých výsledků a užili si zcela nový způsob vaření. Nechte se inspirovat chytrými technologiemi a poznejte novou úroveň vaření.



Hlavní vlastnosti

Technologie **6. SMYSL**

Široký rozsah asistovaného vaření pro vždy dokonalé výsledky.



FlexiFull

Velká plocha pro neomezené vaření při stejné teplotě.



Aplikace **6TH SENSE Live**

Ovládání a obsluha vaření na dálku.



AssistedDisplay

Osobní průvodce vařením.

Inteligentní senzory

6. SMYSL

Vám přinesou
zaručený úspěch

Nová technologie **6. SMYSL** pro asistované vaření Vás **krok za krokem provede** procesem vaření. Varná deska automaticky rozpozná pánev nebo hrnec a **inteligentní senzory** automaticky nastaví ideální úroveň výkonu desky.





Smart Sense – W9

Na snadno přístupném černobílém displeji **AssistedDisplay** na varné desce **W9** můžete zvolit jednu z variant pro nejvhodnější přípravu různých druhů pokrmů. Technologie **6.SMYSL** Vám nabízí průvodce krok za krokem až u 65 receptů.

Metody vaření

- Rychlý var vody
- Smažení
- Fritování
- Rozpouštění
- Grilování
- Udržování v teple
- Moka
- Chef Control



Smart Sense – W7

Technologie inteligentních senzorů **6.SMYSL** rozpozná teplotu, přizpůsobí ji zvolenému pokrmu a plynule upravuje úroveň výkonu, dokud není pokrm dokonale připraven. K dispozici u varných desek **W7** s ovládním **EasyDisplay**.

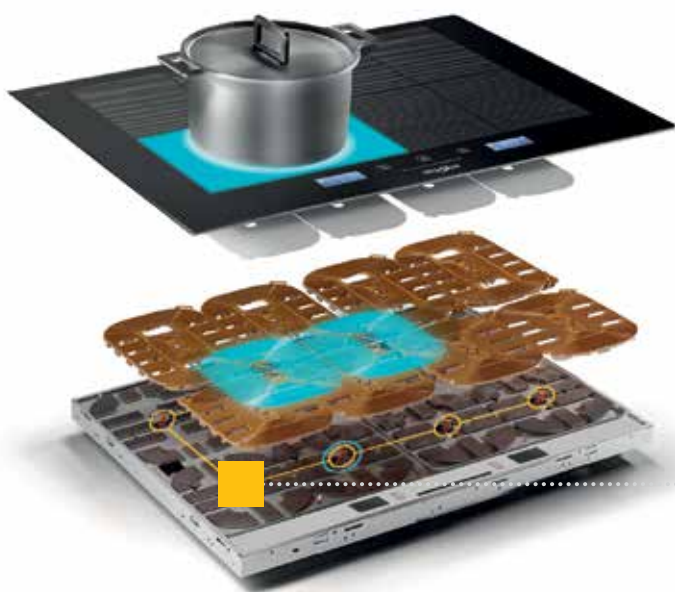
Metody vaření

- Vaření
- Smažení
- Rozpouštění
- Grilování
- Udržování v teple
- Moka

Způsob vaření a teplota přizpůsobená každému pokrmu

Technologie European Appliances **6. SMYSL** pomáhá při každém kroku přípravy jídla. Indukční varné desky jsou díky senzorové technologii vybaveny širokou škálou kombinací vaření pro přípravu všech typů pokrmů. Sensory nepřetržitě monitorují teplotu a automaticky upravují úroveň výkonu podle způsobu přípravy a typu potravin: tavení, vaření, smažení, grilování nebo šetrné vaření, čímž pomáhají dosáhnout vždy ideálních výsledků. Tato pokročilá technologie poskytuje výkon šéfkuchaře s minimálním úsilím a tím nejintuitivnějším způsobem.

Díky technologii **SmartSense** máte k dispozici **až 65 kombinací vaření** (tříd potravin a způsobů vaření), které nabízejí širokou škálu možností pro dosažení vysněných kulinářských výsledků.



Intuitivní kontrola teploty

Senzor neustále monitoruje teplotu v hrnci a upravuje ji tak, aby byla její úroveň ideální pro dosažení těch nejlepších výsledků vaření.

Vnitřní senzory



FlexiFull

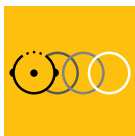
Neomezená varná plocha **FlexiFull** umožňuje volný pohyb hrnců a pánví různých tvarů a velikostí.



Osm nezávislých varných zón pro modelovou řadu **W9** umožňuje nezávisle nastavit různé teploty pro každou zónu, kombinovat je a upravovat podle Vašich potřeb.

Kombinace varných zón -----

- **8 zón**, každou zónu lze přepínat samostatně
- **1 zóna velká zóna**, stejná teplota na celé ploše
- **4 zóny**, každá zóna s různě nastavitelnými teplotami
- **1 velká zadní flexi** (první na trhu) a 1, 2, 3 nebo 4 nezávislé zóny
- **1 vertikální flexi** a 1, 2, 3, 4 nezávislé zóny
- **2 vertikální flexi**, každá zóna s různě nastavitelnými teplotami
- **2 horizontální flexi**, každá zóna s různě nastavitelnými teplotami



FlexiMax

Varná plocha **FlexiMax** se skládá ze čtyř zadních propojených oválných zón a nabízí prostor pro volné vaření. **FlexiMax** lze používat jako jednu společnou varnou plochu pro vaření ve velkých oválných nebo podlouhlých hrncích/pánvích nebo samostatně ve 2 zónách s různými teplotami.



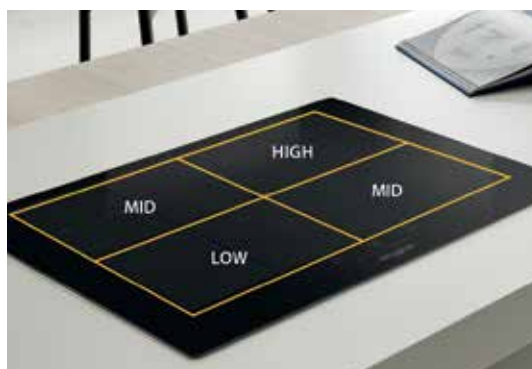
Kreativní vaření na modelech z řady W7

FlexiMax detekuje každý pohyb na varné desce a udržuje hrnce a pánve neustále pod kontrolou. Povrch varné desky je ošetřen nanotechnologií **iXelium**, která je odolná proti poškrábání a zaručuje dlouhotrvající krásu a lesk.



Flexibilita a výkon s ChefControl

Rozděluje Flexizónu na tři/čtyři části¹⁾ s plynulým snižováním přednastavené teploty. Pánev lze přemístit z jednoho prostoru do druhého, aniž by se zasahovalo do ovládacích prvků, takže vaření může probíhat při různých teplotách s větší flexibilitou.



¹⁾ V závislosti na modelu.



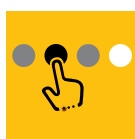
Aplikace **6TH SENSE Live**

Aplikace **6TH SENSE Live** umožňuje objevovat nové recepty, nabízí informativní návody a nekonečné množství způsobů, jak si intuitivně vychutnat vaření na indukčních varných deskách **European Appliances**.



Assisted Display – W9

Černobílý **Assisted Display** na pravé straně varné desky **W9** obsahuje **65 receptů** pro snadné vaření s podrobnými pokyny a jasnou zpětnou vazbou. Výběr jednotlivých zón je na levém displeji. Stupnice uprostřed umožňuje nastavit výkon každé zóny na stupnici od 1 do 18 plus variantu pro rychlé vaření.



Easy Display – W7

Easy Display u modelů z řady **W7** má pro každou varnou zónu samostatné dotykové ovládání, které lze ovládat jediným pohybem. Technologie **6. SMYSL** nabízí přednastavené automatické programy. Nastavení výkonu je na stupnici od 1 do 18 plus varianta pro rychlé vaření.





Inovativní design a technická vyspělost

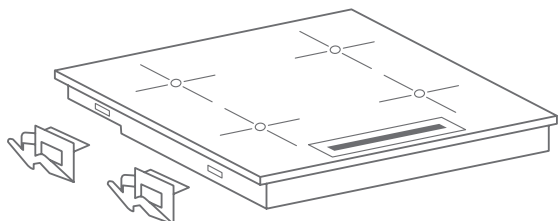
Indukční varné desky **European Appliances** dokonale kombinují nejmodernější design s nejpokročilejšími technologiemi. Krása se snoubí s funkcí v minimalistickém designu. Intuitivní ovládání, technologie **6. SMYSL** a vkusně navržený design s leštěnými povrchy a decentními detaily na každé varné desce jsou v dokonalém souladu s jednotným designem prémiové řady **W Collection**.



iXelium

Obdivujte dlouhotrvající krásu povrchové úpravy **iXelium** společnosti **European Appliances**, která udržuje sklo varné desky lesklé a odolné proti poškrábání.

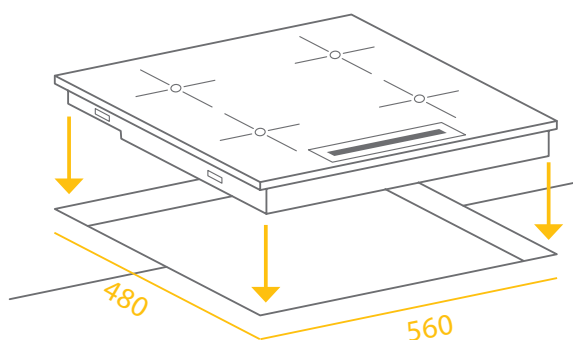
Pokročilá nanotechnologie dlouhodobě zachovává původní vzhled povrchu. Výhodou je kromě vysoké odolnosti také snadné čištění: varnou desku stačí rychle otřít a vypadá stejně dobře jako před použitím.



Instalace bez mezery

Konstrukce varné desky umožňuje umístit skleněnou část přímo na pracovní desku, a minimalizovat tak instalační mezeru na pouhých 0,5 mm.

Upevnění varné desky ve výřezu se provádí pomocí 4 pružin.



Jednoduchá výměna

Při výměně za plynovou varnou desku není nutné upravovat výřez v kuchyňské lince. Indukční varné desky W9 a W7 o šířce 60 / 65 cm jsou vhodné pro instalaci místo plynových desek (výřez 480 mm x 560 mm).



Minimální hloubka pracovní desky

Pokud si pro svoji domácnost vyberete některý z modelů indukčních varných desek **European Appliances**, jistě oceníte s tím spojenou maximální flexibilitu při volbě tloušťky kuchyňské pracovní desky. Minimální tloušťka k umístění indukční desky **European Appliances** je pouze 12 mm¹⁾.

Bez přední ventilace

Indukční varné desky nevyžadují čelní ventilaci, ventilaci zajišťuje štěrbin v zadní části a estetická stránka kuchyně tak není nijak narušena.

¹⁾ Instalace desky nad zásuvku nebo policovou skříň.

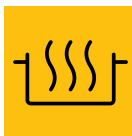
Dokonalé vaření pomocí intuice

Díky technologii **6. SMYSL** je dokonalé vaření opravdu je jen otázkou intuice.

Nastavení správného stupně výkonu již není problém, nabízíme **4 speciální přednastavené funkce** pro každou varnou zónu¹⁾. Stačí zvolit způsob vaření a deska automaticky nastaví nejlepší úroveň výkonu pro požadovaný způsob vaření.

Je to tak jednoduché, jak to zní.





Udržování v teple

Udržuje ideální teplotu uvařených jídel.



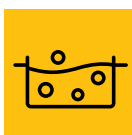
Rozpouštění

Pomalé rozpouštění másla a čokolády bez rizika připálení.



Pomalé vaření

Zahušťování bez nutnosti kontroly a míchání pokrmu.

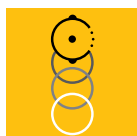
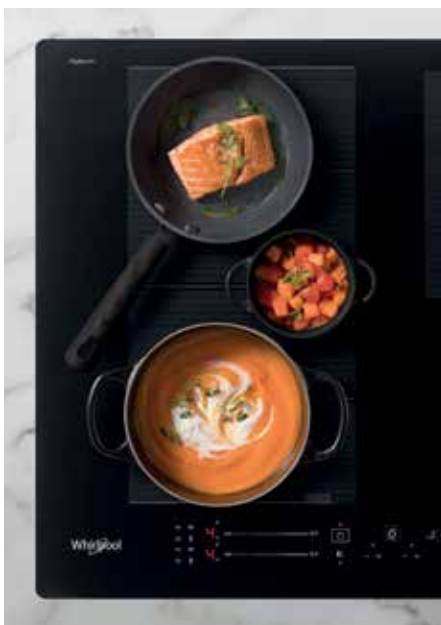


Rychlé uvedení do varu

Rychlé přivedení vody k bodu varu a jeho udržení.

¹⁾ V závislosti na modelu.

Volně přesouvejte hrnce a pánve, používejte varné zóny samostatně nebo propojené: nový model indukční varné desky **European Appliances** poskytne Vaší kuchyni svobodu, kterou si zaslouží. **FlexiZone** nabízí možnost variabilního používání varných zón a přizpůsobení povrchu varné desky pro hrnce a pánve libovolné velikosti.



FlexiSide

FlexiSide maximalizuje flexibilní prostor a zajišťuje rovnoměrnou distribuci tepla díky 4 oválným indukčním cívkám. Varné zóny lze používat samostatně nebo je spojit dohromady, což umožňuje umístit a přemístit pánve a hrnce libovolné velikosti a tvaru kamkoli v prostoru.



ChefControl

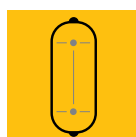
Plynulá změna z vysoké teploty na nízkou pouhým posunutím pánve po povrchu. Funkce **ChefControl** rozděluje varnou desku na 3 různé tepelné zóny a automaticky je aktivuje v závislosti na poloze hrnce. Pánev lze přesouvat z jedné zóny do druhé, aniž by bylo nutné znovu nastavovat výkon.

Funkce **ChefControl** je k dispozici pouze u modelů se zónou **FlexiSide**.



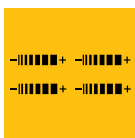
FlexiCook

Spojuje dvě zóny do jedné flexibilní oblasti se stejnou úrovní výkonu. **FlexiCook** nabízí variabilní použití: zóna zůstává aktivní i při přemístování hrnce po vyhrazeném prostoru, při použití pouze jeho poloviny nebo při jeho úplném využití.



ConnexionZone

Oválné pánve a hrnce najdou v zóně **ConnexionZone** vždy ideální místo. Dvě kruhové varné zóny lze používat samostatně nebo je jednoduše propojit. Pokud nejsou zóny pokryty současně, funkce se deaktivuje.

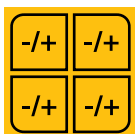


DirectAccess s nezávislými slidery – W5

Konstrukce ovládání indukční varné desky **DirectAccess** je založena na konceptu "přirozeného mapování" a zajišťuje intuitivní používání varné desky pomocí nezávislých sliderů pro nastavení výkonu a funkcí jednotlivých varných zón.



- **Funkce 6. SMYSL** – až 4 pro každou varnou zónu
- **18 stupňů výkonu + Booster**, nastavení výkonu na stupnici
- **Přímá kontrola a přístup** ke každé varné zóně
- Aktivace **flexibilní oblasti**
- Funkce zamykání tlačítek / Dětská pojistka
- **Časovač** pro každou zónu
- Ovládání spotřebiče na dálku s aplikací **6TH SENSE Live¹⁾**



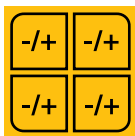
DirectAccess s nezávislými tlačítky – W5

Intuitivní ovládání varné desky s přehlednými tlačítky se symboly "+" a "-" pro nastavení výkonu a funkcí jednotlivých varných zón.



- **Funkce 6. SMYSL** – až 4 pro každou varnou zónu
- **9 stupňů výkonu + Booster** pomocí tlačítek „+“ a „-“
- **Přímá kontrola a přístup** ke každé varné zóně
- Aktivace **flexibilní oblasti**
- Funkce zamykání tlačítek / Dětská pojistka
- **Časovač** pro každou zónu

¹⁾ Vybrané modely.



DirectAccess se společným ovládáním – **W3**

Design panelu zajišťuje okamžité pochopení a snadné použití.



- **Funkce 6. SMYSL** – pro každou varnou zónu
- **9 stupňů výkonu + Booster** pomocí tlačítek „+“ a „-“
- **Přímá kontrola a přístup** ke každé varné zóně
- Aktivace **flexibilní oblasti**
- Funkce zamykání tlačítek / Dětská pojistka
- **Časovač** pro každou zónu



Aplikace **6TH SENSE Live**¹⁾

Aplikace **6TH SENSE Live** je moderní inovací, která usnadňuje dálkové ovládání indukční varné desky.

- Nastavení/změna úrovně výkonu a času přímo z aplikace pro vaření
- Volba preferované automatické funkce s technologií **6. SMYSL**
- Aktivace funkcí **FlexiSide** nebo **ChefControl**, zobrazení zbývajících času vaření nebo vypnutí varných zón přímo prostřednictvím aplikace
- Pokyny k vaření v **knize receptů** z aplikace

¹⁾ Vybrané modely.



iXelium¹⁾

Krásu se snoubí s funkcí v revolučním minimalistickém designu. **iXelium** je inovativní povrchová úprava skla, díky níž je celoskleněný povrch varné desky vysoce odolný proti poškrábání i chemikáliím a navíc se velmi snadno čistí. Úprava **iXelium** zajišťuje trvalý lesk varné plochy a při čištění postačí jen jedno rychlé otření, aby varná deska vypadala vždy jako nová.



Jednoduchá instalace

Všechny varné desky jsou optimalizovány tak, aby **vyhovovaly každé kuchyni**. Nevyžadují žádný prostor pro přední odvětrávání, takže nenarušují estetický vzhled kuchyně. Díky konstrukci s **nulovou mezerou** se sklo pokládá přímo na pracovní desku. **Minimální tloušťka** pracovní desky je pouze 12 mm při instalaci nad zásuvku nebo 28 mm při instalaci nad troubu. **Instalační výřez pro indukční varnou desku je stejný²⁾** jako pro plynovou varnou desku, takže výměna spotřebičů je velmi snadná a pracovní desku není třeba nijak upravovat.

¹⁾ K dispozici jen u vybraných modelů řady W5.

²⁾ Platí pro indukční varné desky se šířkou 60 / 65 cm o velikosti výřezu plynové varné desky 480 x 560 mm.



Instalace bez mezery

Konstrukce varné desky umožňuje umístění skleněné části přímo na pracovní desku (instalační mezera pouhých 0,5 mm).

Minimální hloubka pracovní desky

12 mm pro instalaci nad zásuvkou
28 mm pro instalaci nad troubou

Žádná přední ventilace



PowerManagement

Připojení spotřebiče k elektrické síti není omezeno elektrickým systémem v bytě. Funkce **PowerManagement** umožňuje nastavit maximální celkový příkon desky s ohledem na použitý jistič, a připojit tak desku na 230 V nebo 400 V. Maximální výkon varné desky, který je standardně nastaven na 7,2 kW, lze nastavit na 2,5 kW, 4 kW nebo 6 kW.

Jedinečný povrch **CleanProtect™**

Udržování čistého a lesklého povrchu varné desky je jedním z hlavních požadavků našich zákazníků¹⁾. Vybrané modely nových varných desek v designu W5 jsou vybaveny speciálním nanopovrchem **CleanProtect™**, který chrání varnou desku před vzniklými skvrnami a otisky od hrnců.





CleanProtect™

Exkluzivní nano povrchová úprava, která umožní bez námahy vyčistit varnou desku pouze za použití vody, přičemž ji ochrání před odolnými skvrnami, kruhovými stopami od hrnců a udržuje ji jako novou po dlouhou dobu.



CleanProtect™ představuje:

- Nulovou zátěž pro uživatele
- Nulovou zátěž pro varnou desku
- Nulovou zátěž pro planetu

Ušetřete až 6 lahví²⁾ odmašťovače nebo jiného čisticího prostředku

K čištění varné desky **CleanProtect™** stačí čistá voda a hadřík.



Jak čistit varnou desku s povrchovou úpravou **CleanProtect™**:

1. Na skvrnu jednoduše nastříkejte trochu vody.
2. Nechte vodu vsáknout a skvrnu namočit.
3. Vyčistěte skvrnu neabrazivní houbičkou a otřete desku do sucha.

¹⁾ Až 76 % zákazníků označilo snadné čištění za nejdůležitější požadavek. Zdroj: Consumer Product Journey 2021 od IAB (F/II/UK/RU)

²⁾ Úspory vypočtené za období 1 roku s přihlédnutím k 11,4 ml generického odmašťovače (odpovídá 6 vstříkům použitým 8krát týdně, objem lahvičky 750 ml).

Výhody indukční technologie





Flexibilita

Indukční varné desky se vyznačují vysokou flexibilitou při používání varných zón, které lze používat samostatně nebo je kombinovat¹⁾ pro ještě lepší využití. Varné zóny se přizpůsobují velikosti a tvaru hrnců a pánví.



Jednoduché používání

Díky přehlednému uspořádání ovládacích prvků a automatické volbě funkcí je vaření snadné. Ovládání spotřebiče na dálku pomocí aplikace **6TH SENSE Live** zvyšuje pohodlí jeho používání.



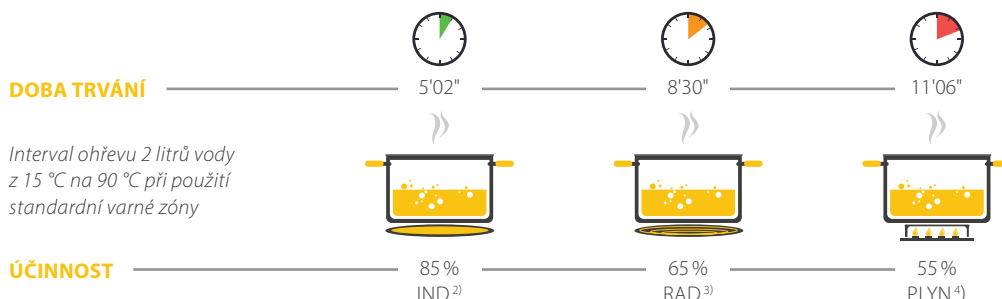
Vaření pod kontrolou

Díky jednoduchému ovládání a až 18¹⁾ individuálně volitelným úrovním vaření nebyla příprava jídla nikdy tak snadná a spolehlivá.



Rychlé a efektivní

Rychlý přenos energie přímo na dno hrnce nebo pánve bez tepelných ztrát do okolí zvyšuje účinnost indukce a efektivitu vaření.



Jednoduché čištění

Zcela hladký povrch a teploty, které nikdy nedosahují příliš vysokých hodnot (< 250 °C), umožňují snadné čištění varné desky pouhým otřením.



Bezpečná

Nehrozí, že by byla ponechána bez kontroly. Snímač detekuje přítomnost hrnce či pánve a pokud chybí, zóna se automaticky vypne.

... a ještě mnohem více

Varné desky mají nastavitelnou dobu vaření s automatickým vypnutím, takže vaření máte vždy pod kontrolou. Nedílnou součástí je také informace o horké zóně po ukončení vaření, která je označena symbolem "H", nebo aktivní dětská pojistka, která uzamkne ovládací panel, takže ani náhodný dotyk malého prstu zvědavého dítěte nezpůsobí zapnutí varné desky.

¹⁾ V závislosti na modelu.

²⁾ Jmenovitý výkon indukční zóny, průměr: 210 mm, výkon: 3 kW.

³⁾ Jmenovitý výkon sálavé zóny, průměr: 210 mm, výkon: 2,1 kW.

⁴⁾ Jmenovitý výkon plynového hořáku, průměr: Rapid, výkon: 1,9 kW.

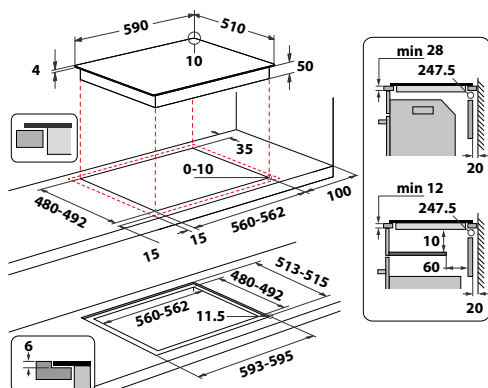


WF S3660 CPNE

Indukční varná deska v šířce 59 cm



- Příkon: 7,2 kW
- **PowerManagement** – možnost volby příkonu desky vč. jejího připojení na 230 V
- **Technologie 6. SMYSL** – 4 automatické funkce: Udržování v teple, Rozpouštění, Dušení, Uvedení do varu, ChefControl
- Povrchová úprava z nanotechnologie **Clean Protect** pro jednoduché čištění pouze pomocí vody
- Dotykové ovládání – Slider
- 4 indukční varné zóny
- **FlexiSide zóna** pro libovolné umístění jednoho nebo více hrnců
- 18 stupňů výkonu + **PowerBooster** – maximálně rychlý ohřev na každé plotně
- Možnost zabudování varné desky v rovině s pracovní plochou
- Rozměry (v x š x h): 54 x 590 x 510 mm, rozměry výřezu (š x h): 560 x 480 mm

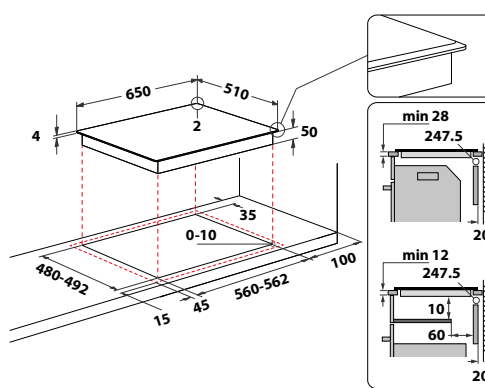


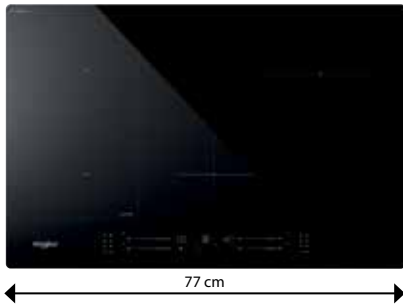
WF S4665 CPBF

Indukční varná deska v šířce 65 cm



- Příkon: 7,2 kW
- **PowerManagement** – možnost volby příkonu desky vč. jejího připojení na 230 V
- **Technologie 6. SMYSL** – 4 automatické funkce: Udržování v teple, Rozpouštění, Dušení, Uvedení do varu, ChefControl
- Povrchová úprava z nanotechnologie **Clean Protect** pro jednoduché čištění pouze pomocí vody
- Dotykové ovládání – Slider
- 4 indukční varné zóny
- **FlexiSide zóna** pro libovolné umístění jednoho nebo více hrnců
- 18 stupňů výkonu + **PowerBooster** – maximálně rychlý ohřev na každé plotně
- Provedení: černá s přední skosenou stranou
- Rozměry (v x š x h): 54 x 650 x 510 mm, rozměry výřezu (š x h): 560 x 480 mm



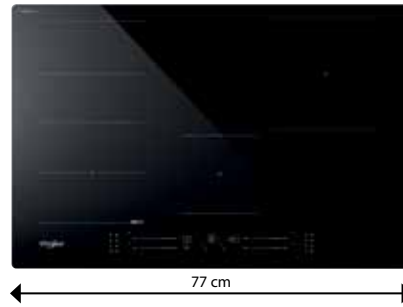
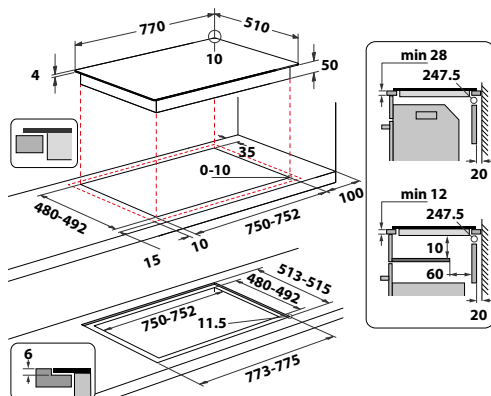


WL S2177 CPNE

Indukční varná deska v šířce 77cm



- Příkon: 7,2 kW
- **PowerManagement** – možnost volby příkonu desky vč. jejího připojení na 230 V
- **Technologie 6. SMYSL** – 4 automatické funkce: Udržování v teple, Rozpouštění, Dušení, Uvedení do varu
- Povrchová úprava z nanotechnologie **Clean Protect** pro jednoduché čištění pouze pomocí vody
- Dotykové ovládání – Slider
- 4 indukční varné zóny
- **FlexiCook zóna** tvořená dvěma postranními plotnami – větší plocha pro vaření v teple, Rozpouštění, Dušení, Uvedení do varu
- 18 stupňů výkonu + **PowerBooster** – maximálně rychlý ohřev na každé plotně
- Provedení: černá bez rámu
- Možnost zabudování varné desky v rovině s pracovní plochou
- Rozměry (v x š x h): 54 x 770 x 510 mm, rozměry výřezu (š x h): 750 x 480 mm

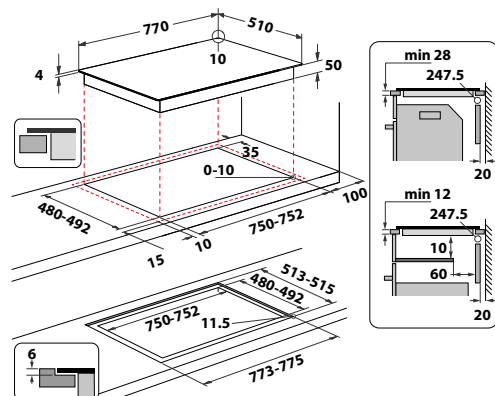


WF S1577 CPNE

Indukční varná deska v šířce 77cm



- Příkon: 7,2 kW
- **PowerManagement** – možnost volby příkonu desky vč. jejího připojení na 230 V
- **Technologie 6. SMYSL** – 4 automatické funkce: Udržování v teple, Rozpouštění, Dušení, Uvedení do varu, ChefControl
- Povrchová úprava z nanotechnologie **Clean Protect** pro jednoduché čištění pouze pomocí vody
- Dotykové ovládání – Slider
- 4 indukční varné zóny
- **FlexiSide zóna** pro libovolné umístění jednoho nebo více hrnců
- 18 stupňů výkonu + **PowerBooster** – maximálně rychlý ohřev na každé plotně
- Provedení: černá bez rámu
- Možnost zabudování varné desky v rovině s pracovní plochou
- Rozměry (v x š x h): 54 x 770 x 510 mm, rozměry výřezu (š x h): 750 x 480 mm



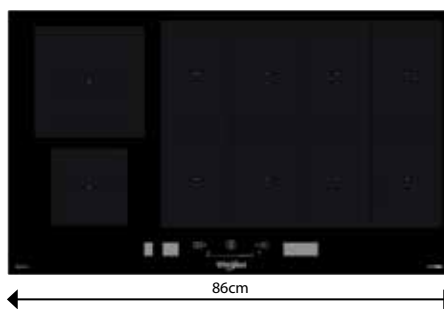
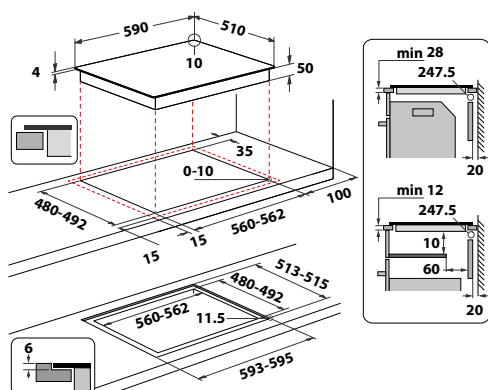


WL B4060 CPNE

Indukční varná deska v šířce 59 cm



- Příkon: 7,2 kW
- **PowerManagement** – možnost volby příkonu desky vč. jejího připojení na 230 V
- **Technologie 6. SMYSL** – 4 automatické funkce: Udržování v teple, Rozpouštění, Dušení, Uvedení do varu, ChefControl
- Povrchová úprava z nanotechnologie **Clean Protect** pro jednoduché čištění pouze pomocí vody
- Dotykové ovládání – + tlačítka
- 4 indukční varné zóny
- **FlexiCook zóna** tvořená dvěma postranními plotnami – větší plocha pro vaření v teple, Rozpouštění, Dušení, Uvedení do varu
- 18 stupňů výkonu + **PowerBooster** – maximálně rychlý ohřev na každé plotně
- Provedení: černá s přední skosenou stranou
- Rozměry (v x š x h): 54 x 590 x 510 mm, rozměry výřezu (š x h): 560 x 480 mm

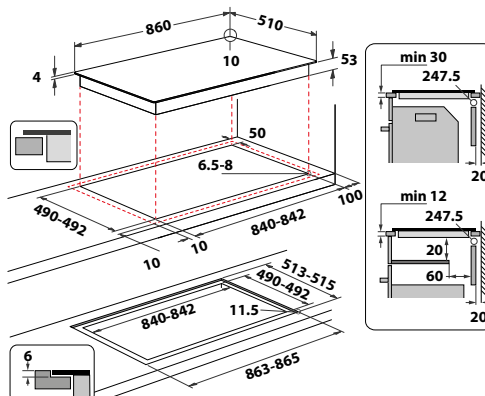


SMP 9010 C/NE/IXL

Indukční varná deska v šířce 86 cm



- Maximální příkon: 11 kW
- **PowerManagement**
- **Technologie 6. SMYSL SmartSense**, Navigátor vaření, FlexiFull, ChefControl
- 10 indukčních zón
- Dotykové ovládání: Slider + textový displej v českém jazyce
- Způsoby vaření: Rozpouštění, Dušení, Smažení, Grilování, Moka
- 18 stupňů výkonu + **PowerBooster**
- Provedení: černá, bez rámu, povrch **iXelium™**
- Možnost zabudování varné desky v rovině s pracovní plochou
- Rozměry (v x š x h): 51 x 860 x 510 mm, rozměr výřezu (š x h): 840 x 490 mm





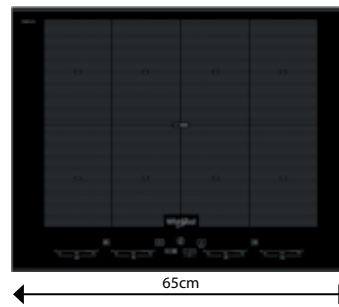
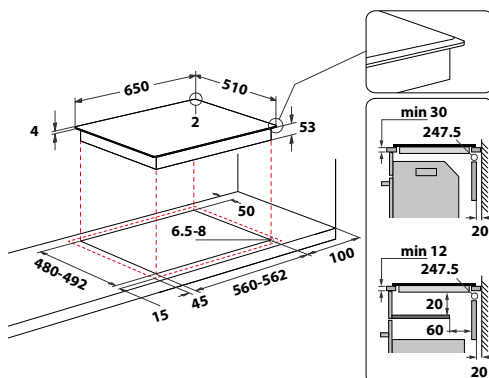
65cm

SMP 658C/BT/IXL

Indukční varná deska v šířce 65 cm



- Příkon: 7,4 kW
- **PowerManagement** – možnost volby příkonu desky vč. jejího připojení na 230 V
- **Technologie 6. SMYSL SmartSense** – asistované funkce řízené senzorem
- Dotykové ovládání – Slider+ textový displej v českém jazyce
- 8 indukčních ploten
- **FlexiFull zóna** – maximální využití celé varné plochy pro vaření
- 18 stupňů výkonu + **PowerBooster** – maximálně rychlý ohřev na každé plotně
- Funkce: Rozpouštění, Moka, smažení, grilování, ChefControl
- Provedení: **iXelium™**, zkosená přední i zadní hrana
- Rozměry (v x š x h): 54 x 650 x 510 mm, rozměr výřezu (š x h): 560 x 490 mm



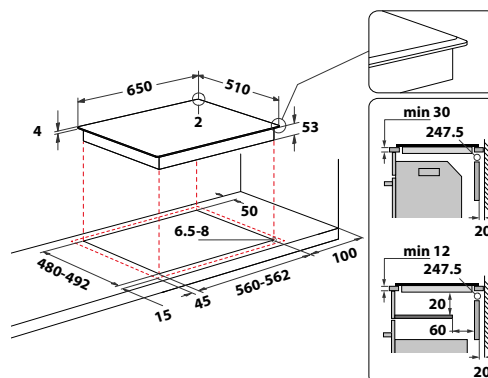
65cm

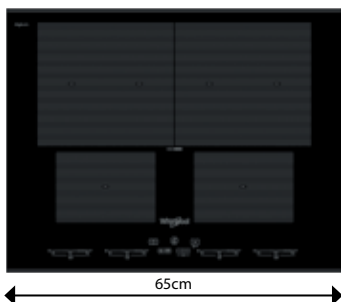
SMO 658C/BT/IXL

Indukční varná deska v šířce 65 cm



- Příkon: 7,4 kW
- **PowerManagement** – možnost volby příkonu desky vč. jejího připojení na 230 V
- **Technologie 6. SMYSL SmartSense** – asistované funkce řízené senzorem
- Dotykové ovládání – Slider
- 8 indukčních ploten
- **FlexiFull zóna** – maximální využití celé varné plochy pro vaření
- 18 stupňů výkonu + **PowerBooster** – maximálně rychlý ohřev na každé plotně
- Funkce: Rozpouštění, Moka, smažení, grilování, ChefControl
- Provedení: **iXelium™**, zkosená přední i zadní hrana
- Rozměry (v x š x h): 54 x 650 x 510 mm, rozměr výřezu (š x h): 560 x 480 mm



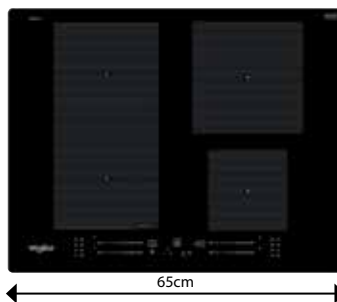
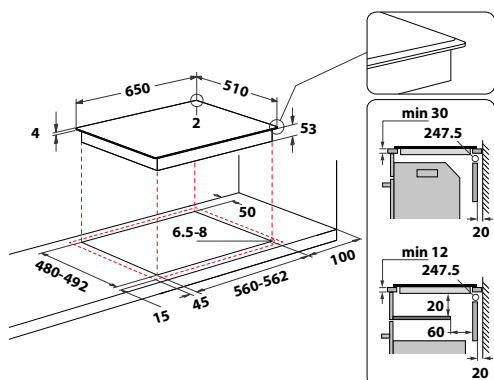


SMO 654 OF/BT/IXL

Indukční varná deska v šířce 65 cm



- Příkon: 7,4 kW
- **PowerManagement** – možnost volby příkonu desky vč. jejího připojení na 230 V
- **Technologie 6. SMYSLSmartSense** – přednastavené funkce řízené senzorem
- 4 indukční varné plotny
- Dotykové ovládání + 4 slidery pro každou zónu zvlášť
- **FlexiMax zóna** tvořena 2 zadními plotnami – větší plocha pro vaření
- 18 stupňů výkonu + **PowerBooster** – maximálně rychlý ohřev na každé plotně
- Funkce: Rozpouštění, Udržování v teple, dušení, Moka, grilování
- Provedení: **iXelium™**, zkosená přední i zadní hrana
- Rozměry (v x š x h): 54 x 650 x 510 mm, rozměr výřezu (š x h): 560 x 490 mm

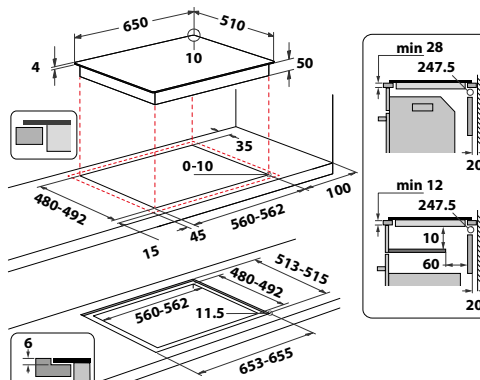


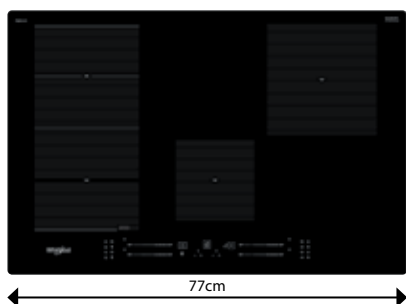
WF S2765 NE/IXL

Indukční varná deska v šířce 65 cm



- Příkon: 7,2 kW
- **PowerManagement** – možnost volby příkonu desky vč. jejího připojení na 230 V
- **Technologie 6. SMYSL** – 4 automatické nízkoteplotní funkce: Udržování v teple, Rozpouštění, Dušení, Uvedení do varu
- **Aplikace 6th Sense Live**
- Dotykové ovládání – Slider
- 4 indukční varné zóny
- **FlexiSide** - spojuje 2 varné zóny do jedné velké
- Funkce: **ChefControl**
- 18 stupňů výkonu + **PowerBooster** – maximálně rychlý ohřev na každé plotně
- Provedení: **iXelium™**, bez rámu
- Možnost zabudování varné desky v rovině s pracovní plochou
- Rozměry (v x š x h): 54 x 650 x 510 mm, rozměry výřezu (š x h): 560 x 480 mm



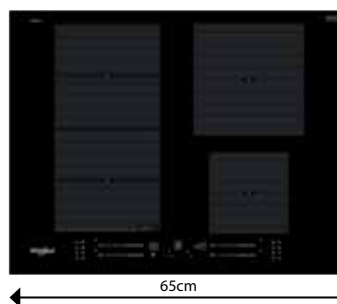
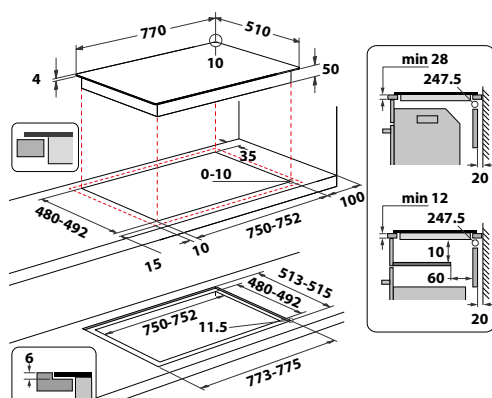


WF S0377 NE/IXL

Indukční varná deska v šířce 77 cm



- Maximální příkon: 7,2 kW
- **PowerManagement**
- **Technologie 6. SMYSL, FlexiSide, ChefControl**
- 4 indukční zóny
- Dotykové ovládání: 4 nezávislé Slidery
- Způsoby vaření: Rozpouštění, Dušení, Smažení, Grilování, Moka
- 18 stupňů výkonu + **Booster**
- Provedení: bez rámu, povrch **iXelium™**
- Možnost zabudování varné desky v rovině s pracovní plochou
- Rozměry (v x š x h): 54 x 770 x 510 mm, rozměr výřezu (š x h): 750-752 x 480 mm

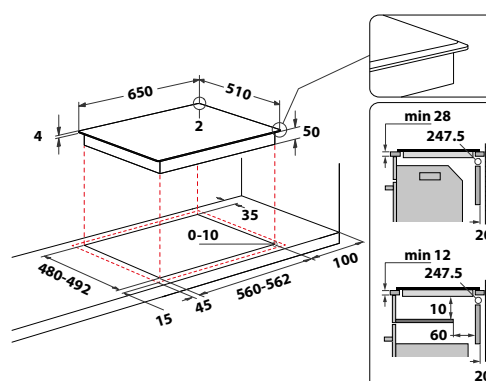


WF S9365 BF/IXL

Indukční varná deska v šířce 65 cm



- Příkon: 7,2 kW
- **PowerManagement** – možnost volby příkonu desky vč. jejího připojení na 230 V
- **Technologie 6. SMYSL** – 4 automatické nízkoteplotní funkce: Udržování v teple, Rozpouštění, Dušení, Uvedení do varu
- Dotykové ovládání – Slider
- 4 indukční varné zóny
- **FlexiSide** zóna pro libovolné umístění jednoho nebo více hrnců
- Funkce: **ChefControl**
- **PowerBooster** – maximálně rychlý ohřev na každé plotně
- Provedení: černá **iXelium™**, přední zkosená hrana
- Rozměry (v x š x h): 54 x 650 x 510 mm, rozměry výřezu (š x h): 560 x 480 mm



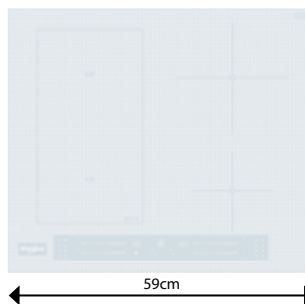
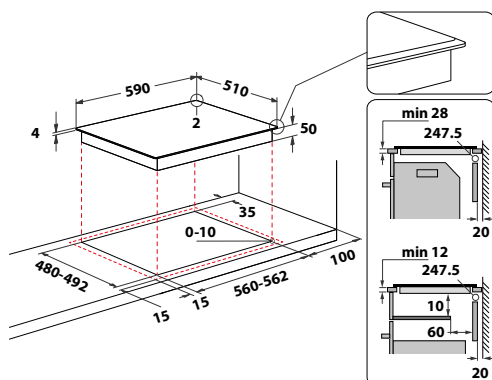


WL S2760 BF/S

Indukční varná deska v šířce 59 cm



- Příkon: 7,2 kW
- **PowerManagement** – možnost volby příkonu
- **Technologie 6. SMYSL** – 4 automatické nízkoteplotní funkce: Udržování v teple, Rozpouštění, Dušení, Uvedení do varu desky vč. jejího připojení na 230 V
- Dotykové ovládání – Slider
- 4 indukční varné zóny
- **FlexiCook** zóna tvořená dvěma postranními plotnami – větší plocha pro vaření
- 18 stupňů výkonu + **PowerBooster** – maximálně rychlý ohřev na každé plotně
- Provedení: champagne, přední zkosená hrana
- Rozměry (v x š x h): 54 x 590 x 510 mm, rozměry výřezu (š x h): 560 x 480 mm

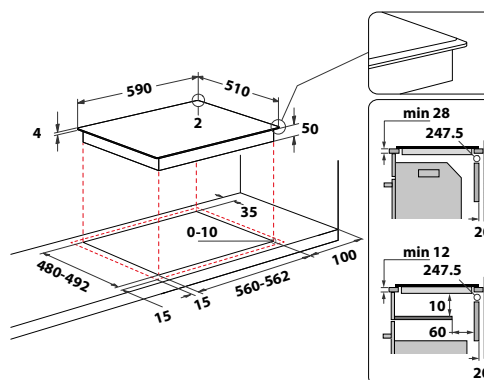


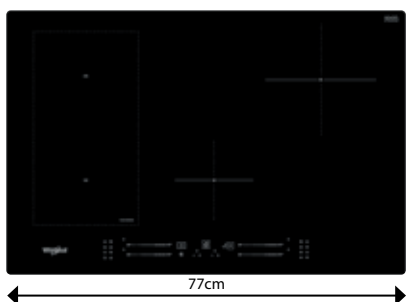
WL S5360 BF/W

Indukční varná deska v šířce 59 cm



- Příkon: 7,2 kW
- **PowerManagement** – možnost volby příkonu
- **Technologie 6. SMYSL** – 4 automatické nízkoteplotní funkce: Udržování v teple, Rozpouštění, Dušení, Uvedení do varu desky vč. jejího připojení na 230 V
- Dotykové ovládání – Slider
- 4 indukční varné zóny
- **FlexiCook** zóna tvořená dvěma postranními plotnami – větší plocha pro vaření
- 18 stupňů výkonu + **PowerBooster** – maximálně rychlý ohřev na každé plotně
- Provedení: bílá, přední zkosená hrana
- Rozměry (v x š x h): 54 x 590 x 510 mm, rozměry výřezu (š x h): 560 x 480 mm



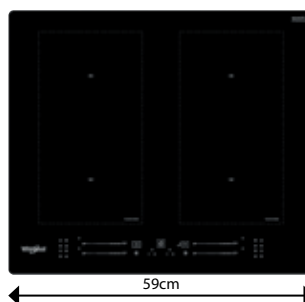
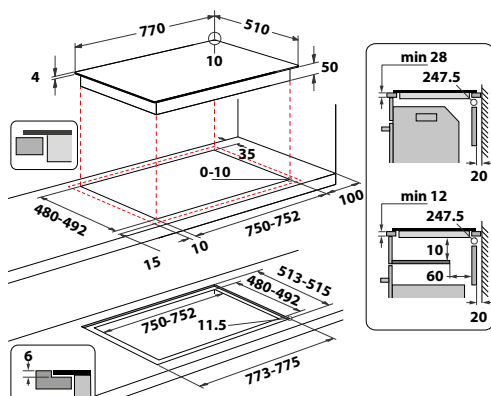


WL S3777 NE

Indukční varná deska v šířce 77 cm



- Příkon: 7,2 kW
- **PowerManagement** – možnost volby příkonu desky vč. jejího připojení na 230 V
- **Technologie 6. SMYSL** – 4 automatické nízkoteplotní funkce: Udržování v teple, Rozpouštění, Dušení, Uvedení do varu
- Dotykové ovládání - Slider
- 4 indukční varné zóny
- **FlexiCook** zóna tvořená dvěma postranními plotnami – větší plocha pro vaření
- 18 stupňů výkonu + **PowerBooster** – maximálně rychlý ohřev na každé plotně
- Možnost zabudování varné desky v rovině s pracovní plochou
- Provedení: černá, bez rámečku
- Rozměry (v x š x h): 54 x 770 x 510 mm, rozměry výřezu (š x h): 750 x 480 mm

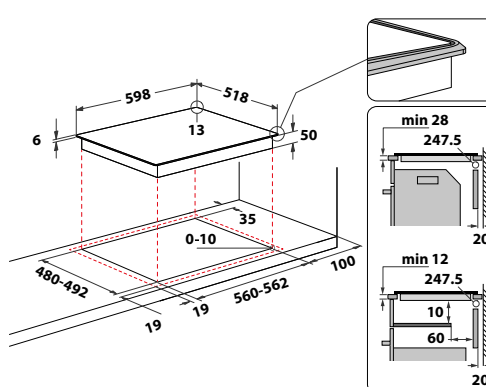


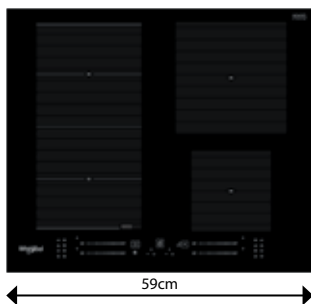
WL S8560 AL

Indukční varná deska v šířce 59 cm



- Příkon: 7,2 kW
- **PowerManagement** – možnost volby příkonu desky vč. jejího připojení na 230 V
- **Technologie 6. SMYSL** – 4 automatické nízkoteplotní funkce: Udržování
- Dotykové ovládání - Slider
- 4 indukční varné zóny
- 2 x **FlexiCook** zóna tvořená dvěma postranními plotnami – větší plocha pro vaření v teple, Rozpouštění, Dušení, Uvedení do varu
- 18 stupňů výkonu + **PowerBooster** – maximálně rychlý ohřev na každé plotně
- Možnost zabudování varné desky v rovině s pracovní plochou
- Provedení: černá, bez rámečku
- Rozměry (v x š x h): 54 x 590 x 510 mm, rozměry výřezu (š x h): 560 x 480 mm



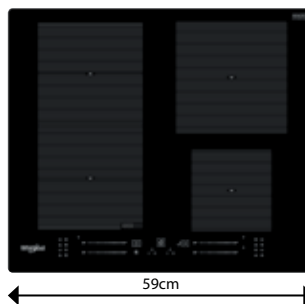
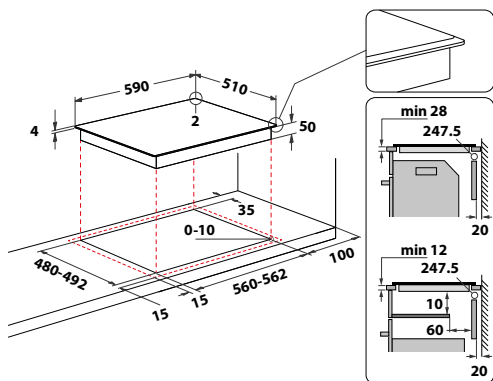


WF S4160 BF

Indukční varná deska v šířce 59 cm



- Příkon: 7,2 kW
- **PowerManagement** – možnost volby příkonu desky vč. jejího připojení na 230 V
- **Technologie 6. SMYSL** – 4 automatické nízkoteplotní funkce: Udržování v teple, Rozpouštění, Dušení, Uvedení do varu
- Dotykové ovládání - Slider
- 4 indukční varné zóny
- FlexiSide - spojuje 2 varné zóny do jedné velké
- Funkce: **ChefControl**
- 18 stupňů výkonu + **PowerBooster** – maximálně rychlý ohřev na každé plotně
- Provedení: černá, s přední zkosenou hranou
- Rozměry (v x š x h): 54 x 590 x 510 mm, rozměry výřezu (š x h): 560 x 480 mm

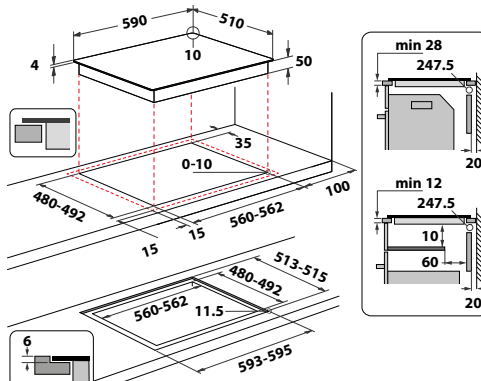


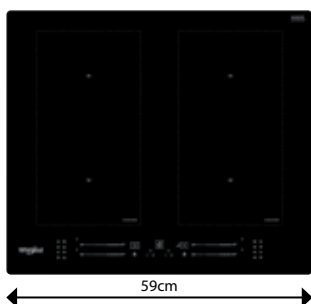
WF S7560 NE

Indukční varná deska v šířce 59 cm



- Příkon: 7,2 kW
- **PowerManagement** – možnost volby příkonu desky vč. jejího připojení na 230 V
- **Technologie 6. SMYSL** – 4 automatické nízkoteplotní funkce: Udržování
- Dotykové ovládání - Slider
- 4 indukční varné zóny
- **FlexiSide** – spojuje 2 varné zóny do jedné velké
- 18 stupňů výkonu + **PowerBooster** – maximálně rychlý ohřev na každé plotně
- Možnost zabudování varné desky v rovině s pracovní plochou
- Provedení: černá, bez rámečku
- Rozměry (v x š x h): 54 x 590 x 510 mm, rozměry výřezu (š x h): 560 x 480 mm



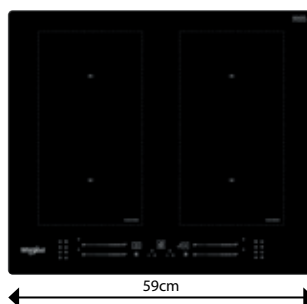
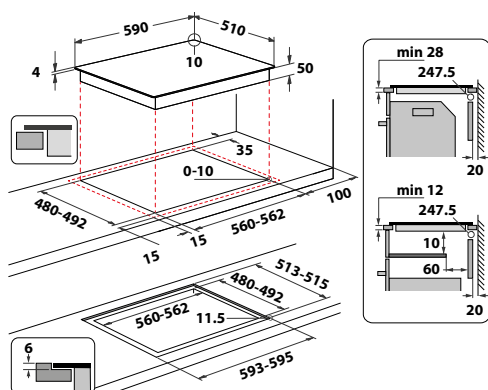


WL S7260 NE

Indukční varná deska v šířce 59 cm



- Příkon: 7,2 kW
- **PowerManagement** – možnost volby příkonu desky vč. jejího připojení na 230 V
- **Technologie 6. SMYSL** – 4 automatické nízkoteplotní funkce: Udržování
- Dotykové ovládání - Slider
- 4 indukční varné zóny
- **FlexiCook** zóna tvořená dvěma postranními plotnami – větší plocha pro vaření v teple, Rozpouštění, Dušení, Uvedení do varu
- 18 stupňů výkonu + **PowerBooster** – maximálně rychlý ohřev na každé plotně
- Možnost zabudování varné desky v rovině s pracovní plochou
- Provedení: černá, bez rámečku
- Rozměry (v x š x h): 54 x 590 x 510 mm, rozměry výřezu (š x h): 560 x 480 mm

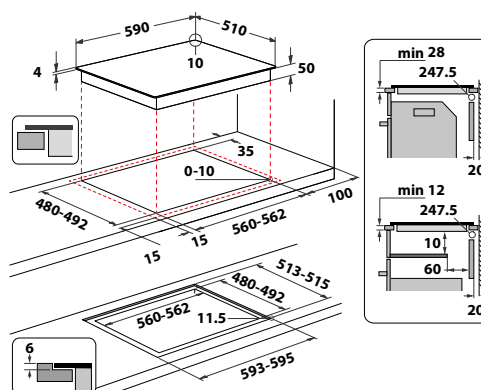


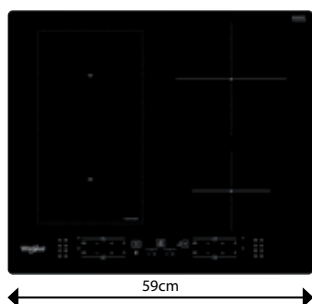
WL S1360 NE

Indukční varná deska v šířce 59 cm



- Příkon: 7,2 kW
- **PowerManagement** – možnost volby příkonu desky vč. jejího připojení na 230 V
- **Technologie 6. SMYSL** – 4 automatické nízkoteplotní funkce: Udržování
- Dotykové ovládání - Slider
- 4 indukční varné zóny
- **FlexiCook** zóna tvořená dvěma postranními plotnami – větší plocha pro vaření v teple, Rozpouštění, Dušení, Uvedení do varu
- 18 stupňů výkonu + **PowerBooster** – maximálně rychlý ohřev na každé plotně
- Možnost zabudování varné desky v rovině s pracovní plochou
- Provedení: černá, bez rámečku
- Rozměry (v x š x h): 54 x 590 x 510 mm, rozměry výřezu (š x h): 560 x 480 mm



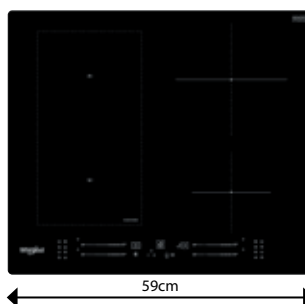
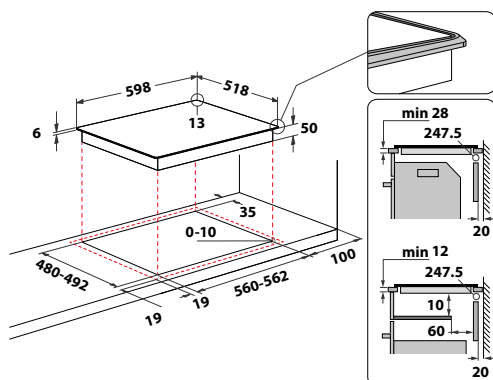


WL B5860 AL

Indukční varná deska v šířce 59 cm



- Příkon: 7,2 kW
- **PowerManagement** – možnost volby příkonu desky vč. jejího připojení na 230 V
- **Technologie 6. Smysl** – 4 automatické nízkoteplotní funkce: Udržování
- Dotykové ovládání - Slider
- 4 indukční varné zóny
- **FlexiCook** zóna tvořená dvěma postranními plotnami – větší plocha pro vaření v teple, Rozpouštění, Dušení, Uvedení do varu
- 9 stupňů výkonu + **PowerBooster** – maximálně rychlý ohřev na každé plotně
- Možnost zabudování varné desky v rovině s pracovní plochou
- Provedení: černá, bez rámečku
- Rozměry (v x š x h): 54 x 590 x 510 mm, rozměry výřezu (š x h): 560 x 480 mm

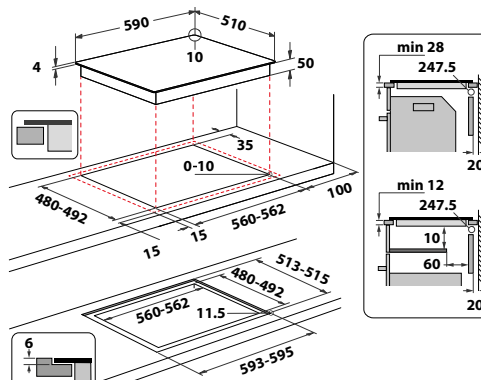


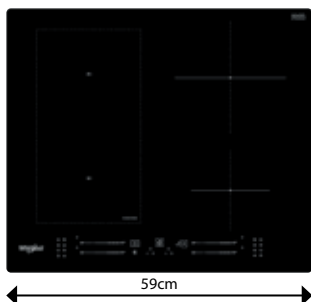
WL S2260 NE

Indukční varná deska v šířce 59 cm



- Příkon: 7,2 kW
- **PowerManagement** – možnost volby příkonu desky vč. jejího připojení na 230 V
- **Technologie 6. Smysl** – 4 automatické nízkoteplotní funkce: Udržování
- **Aplikace 6th Sense Live**
- Dotykové ovládání - Slider
- 4 indukční varné zóny
- **FlexiCook** zóna tvořená dvěma postranními plotnami – větší plocha pro vaření v teple, Rozpouštění, Dušení, Uvedení do varu
- 18 stupňů výkonu + **PowerBooster** – maximálně rychlý ohřev na každé plotně
- Možnost zabudování varné desky v rovině s pracovní plochou
- Provedení: černá, bez rámečku
- Rozměry (v x š x h): 54 x 590 x 510 mm, rozměry výřezu (š x h): 560 x 480 mm



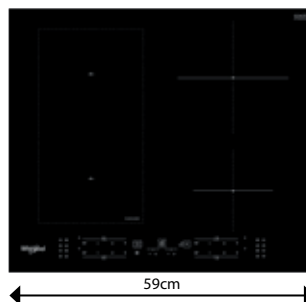
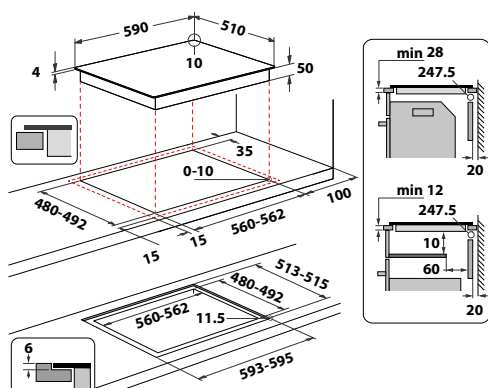


WL S7960 NE

Indukční varná deska v šířce 59 cm



- Příkon: 7,2 kW
- **PowerManagement** – možnost volby příkonu desky vč. jejího připojení na 230 V
- **Technologie 6. SMYSL** – 4 automatické nízkoteplotní funkce: Udržování
- Dotykové ovládání - Slider
- 4 indukční varné zóny
- **FlexiCook** zóna tvořená dvěma postranními plotnami – větší plocha pro vaření v teple, Rozpouštění, Dušení, Uvedení do varu
- 18 stupňů výkonu + **PowerBooster** – maximálně rychlý ohřev na každé plotně
- Možnost zabudování varné desky v rovině s pracovní plochou
- Provedení: černá, bez rámečku
- Rozměry (v x š x h): 54 x 590 x 510 mm, rozměry výřezu (š x h): 560 x 480 mm

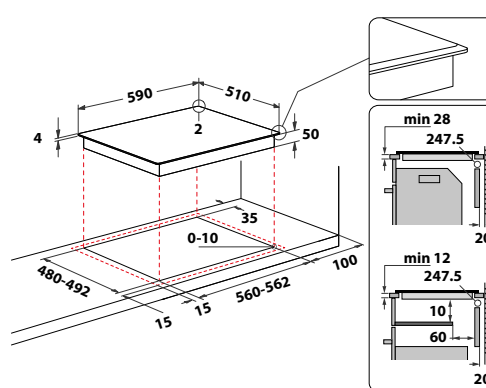


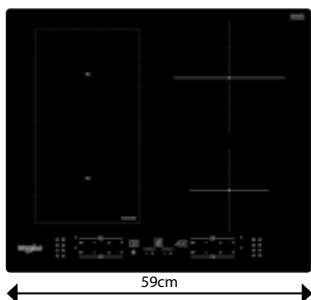
WL B1160 BF

Indukční varná deska v šířce 59 cm



- Příkon: 7,2 kW
- **PowerManagement** – možnost volby příkonu desky vč. jejího připojení na 230 V
- **Technologie 6. SMYSL** – 4 automatické funkce: Udržování
- Dotykové ovládání - Slider
- 4 indukční varné zóny
- **FlexiCook** zóna tvořená dvěma postranními plotnami – větší plocha pro vaření v teple, Rozpouštění, Dušení, Uvedení do varu
- 9 stupňů výkonu + **PowerBooster** – maximálně rychlý ohřev na každé plotně
- Provedení: černá, bez rámečku
- Možnost zabudování varné desky v rovině s pracovní plochou
- Rozměry (v x š x h): 54 x 590 x 510 mm, rozměry výřezu (š x h): 560 x 480 mm



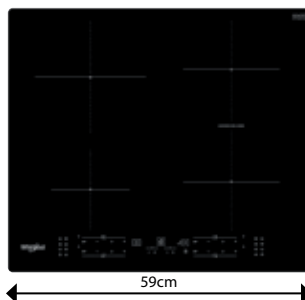
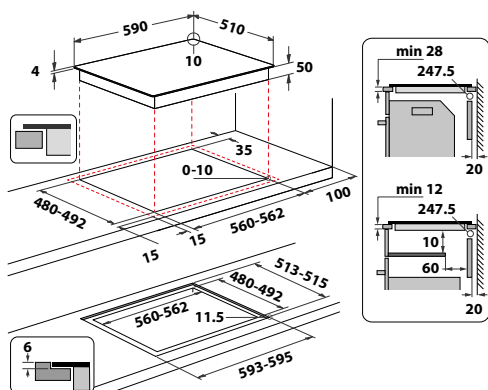


WL B8160 NE

Indukční varná deska v šířce 59 cm



- Příkon: 7,4 kW
- **PowerManagement** – možnost volby příkonu desky vč. jejího připojení na 230 V
- **Technologie 6. SMYSL** – 4 automatické funkce: Udržování v teple, Rozpouštění, Dušení, Uvedení do varu
- Dotykové ovládání
- 4 indukční varné zóny
- 9 stupňů výkonu + **PowerBooster** – maximálně rychlý ohřev na každé plotně
- Provedení: černá, bez rámečku
- Možnost zabudování varné desky v rovině s pracovní plochou
- Rozměry (v x š x h): 54 x 590 x 510 mm, rozměry výřezu (š x h): 560 x 480 mm

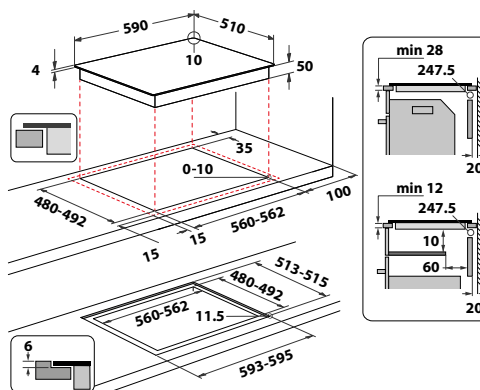


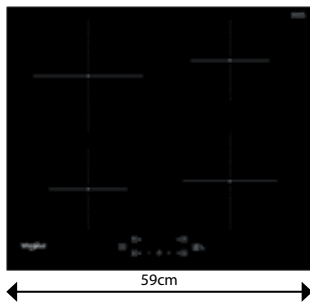
WB B8360 NE

Indukční varná deska v šířce 59 cm



- Příkon: 7,2 kW
- **PowerManagement** – možnost volby příkonu desky vč. jejího připojení na 230 V
- **Technologie 6. SMYSL** – 4 automatické funkce: Udržování v teple, Rozpouštění, Dušení, Uvedení do varu
- Dotykové ovládání
- 4 indukční varné zóny
- 9 stupňů výkonu + **PowerBooster** – maximálně rychlý ohřev na každé plotně
- Provedení: černá, bez rámečku
- Možnost zabudování varné desky v rovině s pracovní plochou
- Rozměry (v x š x h): 54 x 590 x 510 mm, rozměry výřezu (š x h): 560 x 480 mm



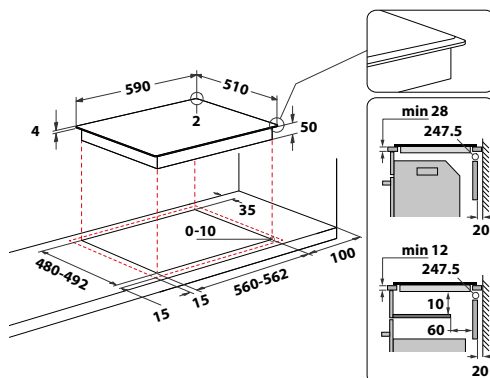


WS Q2760 BF

Indukční varná deska v šířce 59 cm



- Příkon: 7,2 kW
- **PowerManagement** – možnost volby příkonu desky vč. jejího připojení na 230 V
- **Technologie 6. SMYSL** – 4 automatické nízkoteplotní funkce: Udržování v teple, Rozpouštění, Dušení, Uvedení do varu
- Dotykové ovládání
- 4 indukční varné zóny
- 9 stupňů výkonu + **PowerBooster** – maximálně rychlý ohřev na každé plotně
- Provedení: černá, přední zkosená hrana
- Rozměry (v x š x h): 54 x 590 x 510 mm, rozměry výřezu (š x h): 560 x 480 mm

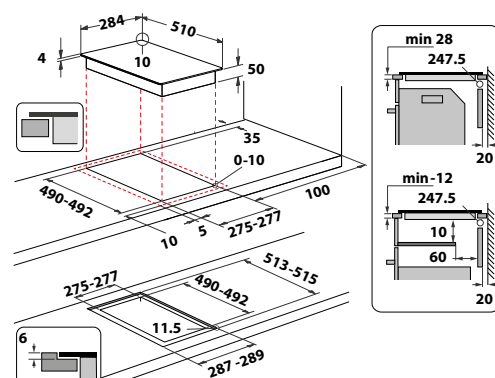


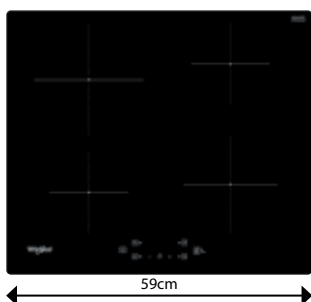
WS Q0530 NE

Indukční varná deska v šířce 30 cm



- Příkon: 3,7 kW
- **PowerManagement** – možnost volby příkonu desky vč. jejího připojení na 230 V
- **Technologie 6. SMYSL** – 2 automatické nízkoteplotní funkce: Rozpouštění, Uvedení do varu
- Dotykové ovládání
- 2 indukční varné zóny
- 9 stupňů výkonu + **PowerBooster** – maximálně rychlý ohřev na každé plotně
- Provedení: černá, bez rámečku
- Rozměry (v x š x h): 54 x 284 x 510 mm, rozměry výřezu (š x h): 275 x 490 mm



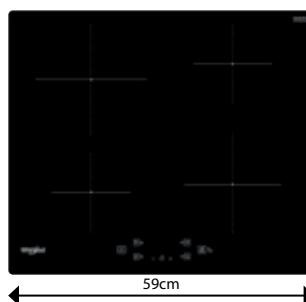
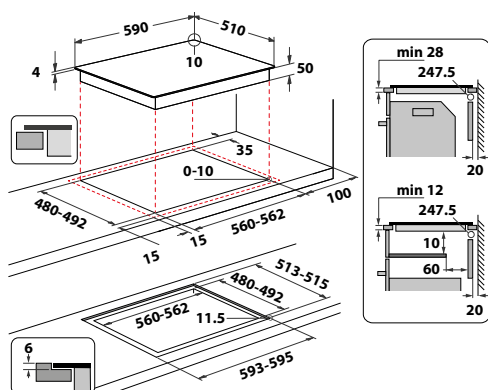


WS Q7360 NE

Indukční varná deska v šířce 59 cm



- Příkon: 7,2 kW
- **PowerManagement** – možnost volby příkonu desky vč. jejího připojení na 230 V
- **Technologie 6. SMYSL** – 4 automatické nízkoteplotní funkce: Udržování v teple, Rozpouštění, Dušení, Uvedení do varu
- Dotykové ovládání
- 4 indukční varné zóny
- 9 stupňů výkonu + **PowerBooster** – maximálně rychlý ohřev na každé plotně
- Možnost zabudování varné desky v rovině s pracovní plochou
- Provedení: černá, bez rámu
- Rozměry (v x š x h): 54 x 590 x 510 mm, rozměry výřezu (š x h): 560 x 480 mm

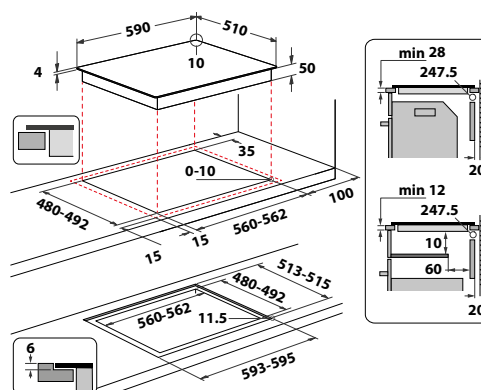


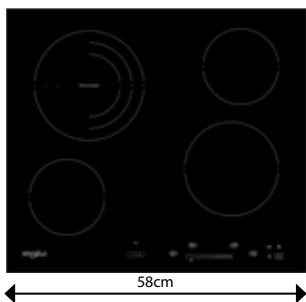
WS Q2160 NE

Indukční varná deska v šířce 59 cm



- Příkon: 7,2 kW
- **PowerManagement** – možnost volby příkonu desky vč. jejího připojení na 230 V
- **Technologie 6. SMYSL** – 4 automatické nízkoteplotní funkce: Udržování v teple, Rozpouštění, Dušení, Uvedení do varu
- Dotykové ovládání
- 4 indukční varné zóny
- 9 stupňů výkonu + **PowerBooster** – maximálně rychlý ohřev na každé plotně
- Provedení: černá, bez rámečku
- Rozměry (v x š x h): 54 x 590 x 510 mm, rozměry výřezu (š x h): 560 x 480 mm



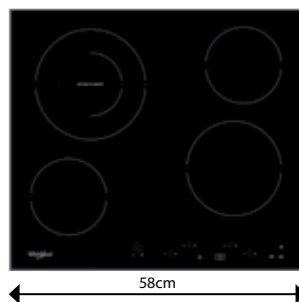
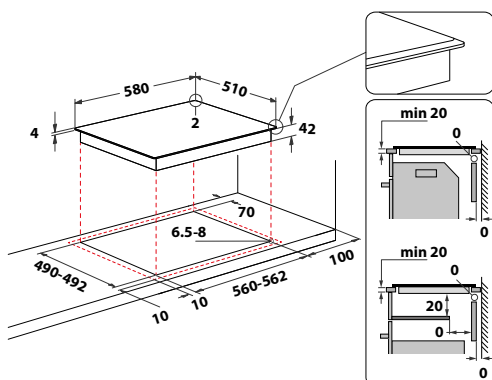


AKT 8900 BA

Sklokeramická varná deska v šířce 58 cm



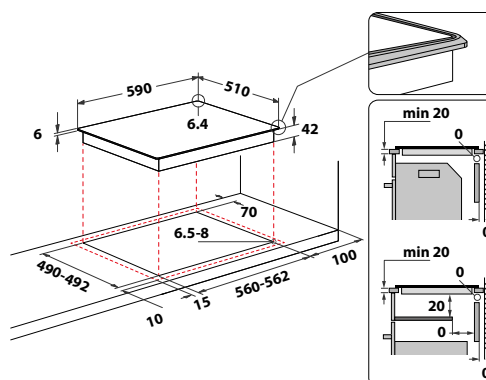
- Příkon: 6,4 kW
- Dotykové ovládání - Slider
- 4 rychlovarné plotny (1 trojitá zóna)
- 9 stupňů výkonu + **Booster**
- Časovač, dětská pojistka
- Kontrolky zbytkového tepla
- Provedení: černá, zkosené hrany po celém obvodu desky
- Rozměry (v x š x h): 46 x 580 x 510 mm

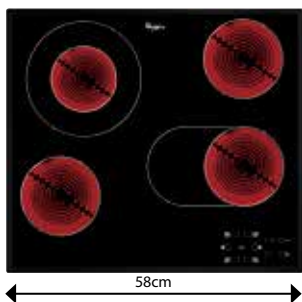


AKT 8601 IX

Samostatná sklokeramická varná deska v šířce 58 cm

- Příkon: 6,2 kW
- Dotykové ovládání
- 4 rychlovarné plotny (1 dvojitá zóna)
- Časovač, dětská pojistka
- Kontrolky zbytkového tepla
- Provedení: černá, nerez rámeček po celém obvodu desky
- Rozměry (v x š x h): 46 x 580 x 510 mm

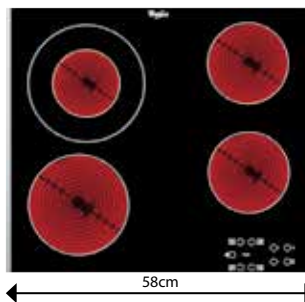
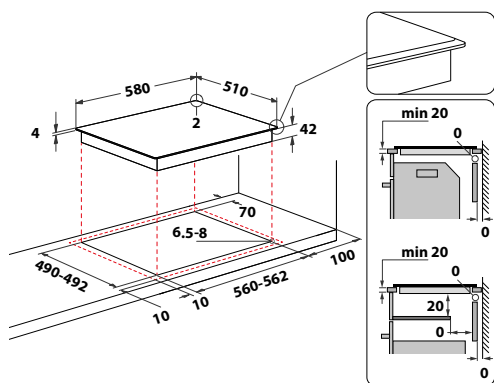




AKT 8190/BA

Samostatná sklokeramická varná deska
v šířce 58 cm

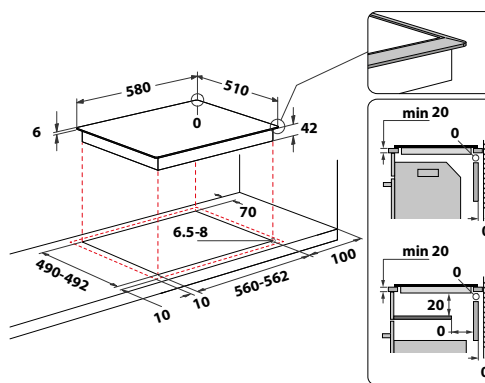
- Příkon: 6,3 kW
- Dotykové ovládání
- 4 rychlovarné plotny (1 oválná a 1 kulatá duozóna)
- Časovač, dětská pojistka
- Kontrolky zbytkového tepla
- Provedení: černá, zkosené hrany po celém obvodu desky
- Rozměry (v x š x h): 46 x 580 x 510 mm

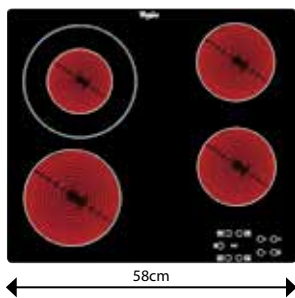


AKT 8130/LX

Samostatná sklokeramická varná deska
v šířce 58 cm

- Příkon: 6,2 kW
- Dotykové ovládání
- 4 rychlovarné plotny – 1 kulatá dvojitá zóna
- Časovač, dětská pojistka
- Kontrolky zbytkového tepla
- Provedení: černá s nerezovým rámečkem
- Rozměry (v x š x h): 46 x 580 x 510 mm

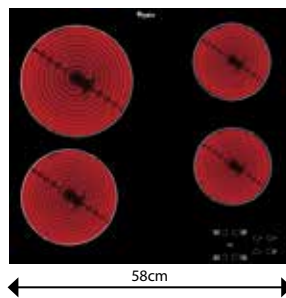
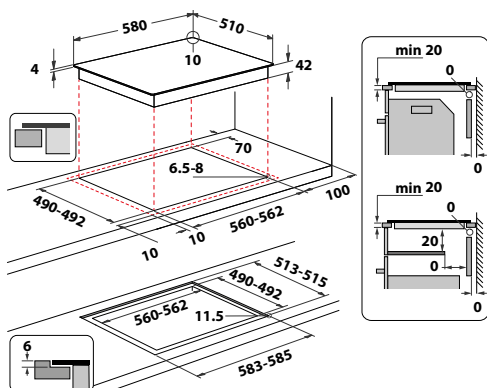




AKT 8130/NE

Samostatná sklokeramická varná deska
v šířce 58 cm

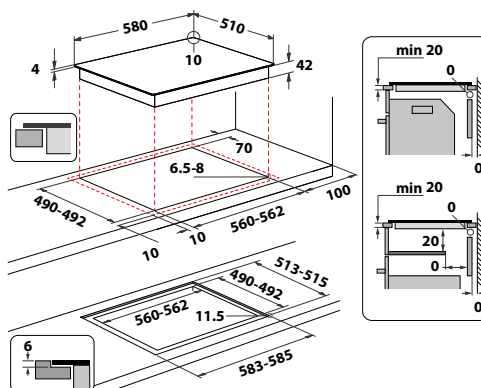
- Příkon: 6,2 kW
- Dotykové ovládání
- 4 rychlovarné plotny - 1 kulatá dvojitá zóna
- Časovač, dětská pojistka
- Kontrolky zbytkového tepla
- Provedení: černá bez rámečku
- Rozměry (v x š x h): 46 x 580 x 510 mm



AKT 8090/NE

Samostatná sklokeramická varná deska
v šířce 58 cm

- Příkon: 6,2 kW
- Dotykové ovládání
- 4 rychlovarné plotny
- Časovač, dětská pojistka
- Kontrolky zbytkového tepla
- Provedení: černá bez rámečku
- Rozměry (v x š x h): 46 x 580 x 510 mm

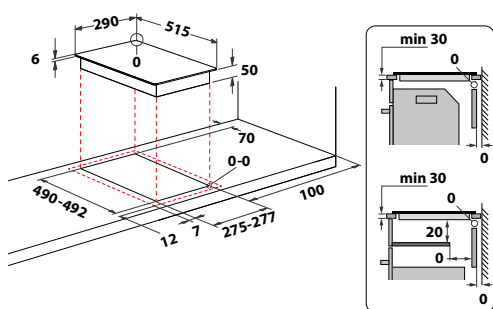




AKT 360/IX

Sklokeramická varná deska s 2 rychlovarnými plotnami

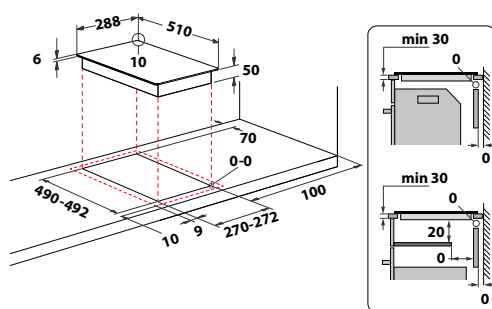
- Příkon: 3,5 kW
- Ovládání: knoflíky
- 2 rychlovarné plotny
- Kontrolky zbytkového tepla
- Provedení: černá v nerezovém rámečku
- Rozměry (v x š x h): 41 x 288 x 510 mm



AKT 315/IX

Sklokeramická varná deska s 2 rychlovarnými plotnami

- Příkon: 3 kW
- Ovládání: knoflíky
- 2 rychlovarné plotny
- Kontrolky zbytkového tepla
- Provedení: černá v nerezovém rámečku
- Rozměry (v x š x h): 41 x 288 x 510 mm



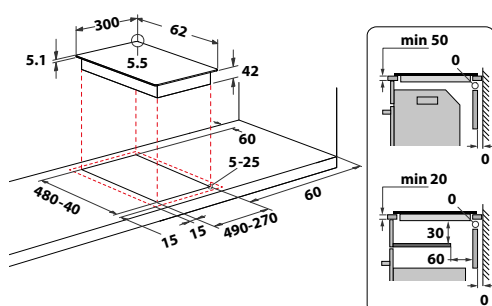


WRD 6030 B

Sklokeramická varná deska



- Počet sálavých desek 2
- Dotykové ovládání
- Dvojitá zóna
- Napětí 220-240 V
- Provedení: černá
- Rozměry (v x š x h): 47 x 300 x 520 mm



Spojení designu a funkčnosti

W Collection **VARNÁ DESKA S INTEGROVANÝM ODSAVAČEM PAR**

V indukční varné desce **European Appliances** s integrovaným odsavačem par se snoubí dokonalý design s nejlepší funkčností a účinností. Varná deska se postará o přípravu skvělých receptů a odsávání pachů a páry přímo u zdroje. Nadčasové designové řešení pro moderní kuchyně bez šíření pachů v prostoru. Integrovaný, téměř neviditelný, odsavač par nepřekáží při vaření, nebrání ve výhledu a vyžaduje jen minimální péči při čištění.



Hlavní vlastnosti



Intuitivní ovládání

Dotykový displej pro společné ovládání varné desky i odsavače par.



Integrovaný odsavač par

Nabízí 3 stupně standardního a 2 stupně intenzivního odsávání.

Automatické funkce vaření



Udržování tepla

umožňuje uchovávat u pokrmů konstantní teplotu, což je ideální pro hotová jídla.

AUTO

Automatické zahřátí

umožňuje rychlejší dosažení nastaveného výkonu; díky této funkci můžete vařit rychleji bez rizika připálení.

Automatický výkon odsávání

Přizpůsobuje sací výkon aktuálnímu prostředí vaření a vypočítává ideální rovnováhu mezi hlučností, výkonem a energetickou účinností.

Flexibilita

Mřížka odsavače je dokonale zarovnaná s povrchem varné desky a umožňuje volné přesouvání hrnců a pánví z jedné varné zóny do druhé.

Varná deska **European Appliances** s integrovaným odsavačem par má bezchybný design a vynikající účinnost. Díky této dokonalé desce jsou při přípravě chutných receptů eliminovány veškeré výpary a pachy.

Varná deska

Nová varná deska s odsavačem par má všechny funkce, které naplňují Vaše každodenní potřeby. Je vybavena 4 nezávislými varnými zónami s intuitivním ovládáním pro nastavení výkonu na stupnici a pro volbu automatických funkcí.



Nastavení výkonu

Varná deska má 9 úrovní výkonu + booster. Funkce **PowerBooster** slouží k rychlému zvýšení teploty připravovaného pokrmu při nastavení nižšího výkonu. Funkce **PowerBooster** zůstane aktivní po dobu 5 minut, poté se nastavení výkonu vrátí na původní hodnotu.

Časovač varných zón

Funkcí časovače varné zóny je odpočítávání, které lze nastavit na každé varné zóně. Po uplynutí nastaveného času se varné zóny automaticky vypnou. Při vypnutí zóny se aktivuje zvukový signál.

Udržování tepla

Automatické nastavení výkonu umožňuje udržovat teplo na optimální úrovni, která je ideální pro udržení teploty již připraveného jídla.

Automatické zahřátí

Rychlý ohřev pro dosažení nastaveného výkonu pro rychlejší vaření, ale bez rizika spálení potravin.

FlexiCook

Flexibilita a výkon. Flexi Cook poskytuje flexibilní prostor na vaření pro hrnce a pánve jakékoli velikosti.

Pauza

Díky Pauze jde dočasně pozastavit jakoukoliv aktivní funkci na desce. Její deaktivaci se obnoví původně definované funkce a deska bude nadále pracovat s původním nastavením. Pokud není funkce Pauza po 10 minutách deaktivována, deska se automaticky vypne. Funkce Pauza nemá vliv na odsávání.

Dětská pojistka / Zámek

Umožňuje uzamknout nastavení desky, aby se zabránilo náhodným změnám, přičemž již vybrané funkce zůstanou aktivní. Dětskou pojistku lze aktivovat i při vypnuté desce, aby se zabránilo nechtěnému zapnutí a provozu desky.

Odsavač par

Odsavač par je umístěn uprostřed varné desky a je dokonale integrován do varné plochy.



Nastavení výkonu odsávání

Odsavač je vybaven 3 stupni rychlosti odsávání a intenzivním odsáváním s automatickým vypnutím ve dvou režimech:

- **PowerBooster 1:** časovaný na 15 min
- **PowerBooster 2:** časovaný na 5 min

Po uplynutí tohoto intervalu se výkon vrátí na původně nastavenou úroveň.

Odsavač par se **automaticky zapne** a přizpůsobí výkon odsávání maximálnímu stupni vaření na varných zónách. Když jsou varné zóny vypnuté, odsavač par upraví rychlost a sílu odsávání tak, že ji postupně snižuje a odstraňuje zbytkové výpary a pachy. Po uplynutí nastavené doby se automaticky vypne.

Údržba a instalace

Odsavač par signalizuje, že je nutná údržba.

Filtry:

Válcový tukový filtr je umístěn pod mřížkou odsavače.

Keramické pachové filtry filtry pro režim recirkulace jsou podle modelu umístěny v zadní kazetě (model WVH 92 K/1) nebo v bočních kazetách (model WVH 1065B F KIT). Životnost filtrů je až 5 let díky tepelné regeneraci v troubě při teplotě 200 °C po dobu 45 minut. Zaručují mimořádnou odolnost a zároveň jsou schopny maximálně pohlcovat zápachy.

Pro instalaci modelu WVH 92 K/1 je třeba objednat recirkulační sadu FK WH S-C, která obsahuje také potřebné keramické filtry.

Modely varné desky WVH 1065B F a WVH 1065B F KIT se dodávají s příslušenstvím pro instalaci, model WVH 1065B F KIT je vybaven také pachovými filtry pro recirkulaci.

Nastavení výkonu / Power Management

Varná deska je standardně připojena na 400 V, ale nastavením celkového příkonu lze varnou desku připojit i na 230 V. Maximální příkon 7,4 kW lze v závislosti na konkrétní situaci nastavit na 4,5 nebo 3,1 kW, přičemž celkový příkon varné desky v provozním režimu nepřekročí nejvyšší nastavenou hodnotu.

Čistý vzduch a křišťálově čisté světlo v kteroukoliv dobu

W Collection **ODSAVAČE PAR**

Díky jedinečné technologii **European Appliances 6.SMYSL** a **inteligentním senzorům** je zajištěno efektivní odsávání, aby byl vzduch v kuchyni čistý nejen během vaření. Senzory snímají stav prostředí a intuitivně reagují na aktuální situaci – přítomnost pachů, kouře nebo páry.

Inteligentní osvětlení se přizpůsobuje aktuálním potřebám a nabízí silné denní světlo pro vaření, ale také intimní světlo pro vytvoření příjemné atmosféry.

Aplikace **6TH SENSE Live** umožňuje připojení odsavače k varným deskám a troubám, čímž zajišťuje snadnější používání a vyšší kvalitu vzduchu.



Hlavní vlastnosti



ZenMode
Mimořádně tichý provoz.



LightSense
Správné světlo
pro každou příležitost.



AirSense
Čerstvý vzduch
v celém prostředí.



Aplikace 6TH SENSE Live
Ovládání spotřebiče na dálku.



CookSense

Senzorová technologie **6. SMYSL CookSense** zaznamená množství produkované páry a intuitivně nastaví správný výkon odsávání pro jakýkoliv styl vaření. Odsávání se postará o odstranění nežádoucích pachů a udržuje čistý vzduch v kuchyni i během vaření. Včasné odsávání páry zajistí, že se mastné zbytky již nemají čas usazovat na jakémkoliv povrchu.

Díky **CookSense** je ovládání odsavače par velmi snadné. Senzor **technologie 6. SMYSL** se aktivuje jediným dotykem a automaticky přizpůsobí správnou úroveň odsávání pro zajištění nejlepšího výkonu a úspory energie.



ZenMode

Výkonný odsavač par často znamená také hlučný odsavač par, který může být nepříjemným společníkem při vaření nebo posezení s přáteli. Režim **ZenMode** značky **European Appliances** zajišťuje dokonalou rovnováhu mezi výkonem a hlučností, aby odsavač par poskytoval svěží a čistý vzduch, a to vše při zachování tichého a příjemného prostředí v kuchyni.

Aktivace režimu **ZenMode** zajišťuje optimální kompromis mezi úrovní odsávání a úrovní hluku. Ideální řešení pro dlouhou přípravu jídel, jako jsou například déle vařené polévky či vaření více pokrmů najednou.

Tichý motor

Bezkartáčový motor přináší inovativní řešení, kdy je motor poháněn pomocí permanentních magnetů, díky čemuž je jeho provoz velmi tichý. Vyznačuje se vyšší účinností, delší životností, nízkou hlučností a flexibilitou při nastavování otáček díky elektronické regulaci.



AirSense

je ideální způsob, jak udržet čerstvý vzduch v kuchyni a přilehlých prostorách. Funguje, i když už se nevaří. **AirSense** dokáže rozpoznat nejen pachy z vaření, ale také pachy z čisticích prostředků, cigaret a další. Aktivuje se intuitivně a automaticky.

Existují dva režimy: intenzivní a denní. **Intenzivní režim** je pětihodinový cyklus odsávání pro čištění silně znečištěného vzduchu, např. od cigaret.

Denní režim je kratší tříhodinový cyklus odsávání po intenzivním smažení nebo vaření. Oba režimy se po uplynutí nastavené doby provozu automaticky vypnou.

Detekuje množství páry

Odsavač par komunikuje s varnou deskou, snímá množství páry, intuitivně upravuje úroveň extrakčního výkonu a udržuje čerstvý vzduch v kuchyni během celého procesu vaření.

Kontrola kvality páry

Odsavač je schopen snímat a analyzovat páru, automaticky nastavovat úroveň výkonu, a zaručuje tak vynikající kvalitu ovzduší v každé situaci.

Automatické vypnutí

Odsavač se nezastaví, dokud vzduch není čistý. Až poté se automaticky vypne, čímž zároveň šetří energii.



LightSense

Správné osvětlení varné zóny je nezbytné, proto technologie **European Appliances LightSense** přináší inteligentní řešení se schopností přizpůsobit světlo každé možné situaci. Silné bílé světlo pro vaření, teplé měkké světlo pro vytvoření útulné atmosféry nebo noční bezpečnostní světlo.



Volitelné nastavení

Stmívač světla **DimmerLight** pro každou příležitost.

Nastavení světlého tónu

Prostřednictvím **LightTone** je možné nastavit jemné žluté světlo (2700 K) až po jasně bílé světlo (6000 K).

Noční světlo

Automatické noční osvětlení **NightLight**, pro bezpečný pohyb po místnosti.



AutoLight

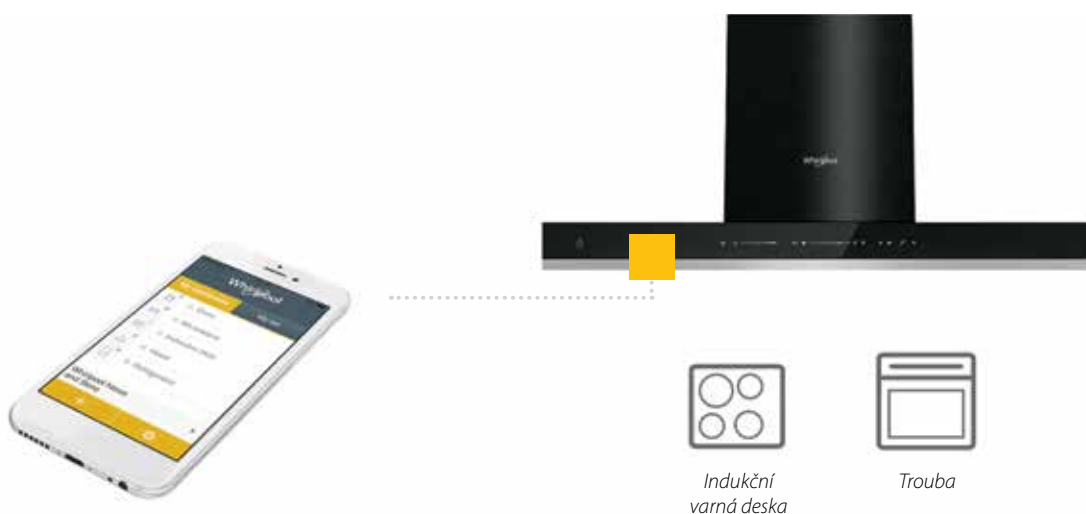
Systém **AutoLight** pro automatické osvětlení. Když je varná deska zapnutá, je úroveň osvětlení 50 %, po zapnutí varné zóny se úroveň osvětlení zvýší na 100 % pro snadnou kontrolu pokrmu během vaření; po vypnutí varné desky se úroveň osvětlení automaticky sníží na 50 %. Po vypnutí ovládání se úroveň osvětlení na 2 minuty sníží na 25 % a poté se zcela vypne.



Aplikace **6TH SENSE Live**

Technologie **6. SMYSL synchronizuje** troubu a varnou desku s odsavačem par, takže mohou pracovat společně. Po zapnutí dojde k automatické aktivaci, odsavač par přizpůsobí své nastavení jakémukoli typu vaření: senzory varné desky¹⁾ detekují přítomnost hrnců a aktivaci varných zón a zároveň komunikují s odsavačem par.

Aplikace **6TH SENSE Live** poskytuje úplnou kontrolu nad odsavačem par pro udržování čerstvého a čistého vzduchu.



Intuitivní automatické připojení k varné desce a troubě. Při každém zapnutí varné desky nebo trouby s pyrolytickým programem se odsavač par automaticky zapne a upraví výkon odsávání.

Díky aplikaci **6TH SENSE Live** je činnost odsavače pod kontrolou a lze provádět změny, například nastavit jinou funkci odsavače, upravit osvětlení nebo změnit automatické nastavení odsavače.



Perimetr

Štěrbínové odsávání účinně směřuje nasávaný vzduch směrem k vnějšímu obvodu digestoře, aby byl zajištěn čistý a čerstvý vzduch po celou dobu. Hladina hluku se sníží a výkon se zvýší o 10 %²⁾.

Minimalistický design, tiché a efektivní řešení.

¹⁾ U vybraných modelů.

²⁾ V porovnání s ostatními odsavači par European Appliances.



Vertikální / Stěnový odsavač par

Je ideálním řešením pro všechny milovníky vaření, kteří potřebují řešit volný prostor nad varnou deskou a rádi připravují složité pokrmy s delší dobou přípravy.



Energetická třída A++

Model odsavače par **WHVS 90F LT C K** je díky své velmi nízké spotřebě energie zařazen do energetické třídy A+++. Motor nové generace zajišťuje nejlepší účinnost, vysoký výkon, nižší hlučnost a nejnižší spotřebu energie v kategorii odsavačů.



Komínový odsavač par / T Box

Oblíbená verze dekorativního odsavače s vysokým výkonem odsávání. K dispozici jsou celonerezové a černé modely nebo verze z nerezové oceli v kombinaci s černým skleněným panelem nebo sklem.



Integrovaný odsavač par s instalací do pracovní desky

Elegantní minimalistický design a černá nerezová ocel jsou v dokonalém souladu s ostatními spotřebiči řady W Collection. Působivá rychlost odsávání odvádí pachy, kouř a páru z vaření na varné desce a zajišťuje čistý vzduch v kuchyni.



Snadné použití:
skleněný kryt jemně cvakne a nakloní se směrem nahoru, když je odsavač v provozu, a sklopí se zpět, když se nepoužívá.

Tukový filtr

Ochrannou funkci vnitřních částí odsavače plní tukový filtr, který zachytí veškerý tuk uvolněný v páře během vaření. Odsavače par používají omyvatelné kovové filtry pro opakované použití.



Uhlíkový filtr

V případě, že není možné nainstalovat odsavač par s odtažením do venkovního prostředí výfukovým potrubím (komínem), používá se k zajištění čistého vzduchu uhlíkový filtr, který má omezenou životnost. Když se ucpe, musí se vyměnit.





WVH 92 K/1

Indukční varná deska s integrovaným odsavačem par



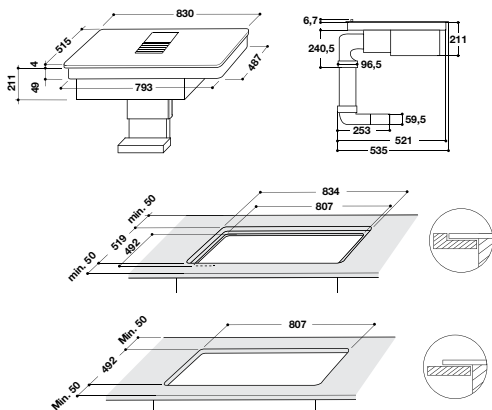
Varná deska

- Automatické funkce: pomalé vaření, automatické uvedení do bodu varu, Pauza, Dětská pojistka
- 4 indukční varné zóny
- 9 stupňů rychlosti + **Power booster**
- Časovač každé zóny
- **Power Management**
- Provedení: černá, bez rámu, lze zabudovat do roviny s pracovní deskou
- Doporučené připojení k el. síti: 230 V 1N ~ nebo 400V 3N ~ dle zvoleného příkonu
- Rozměry (v x š x h): 223 x 830 x 515 mm, výřez (š x h): 807 x 492 mm



Odsavač par

- Dotykové ovládání – integrováno do ovládání varné desky
- Automatické funkce: nastavení výkonu odsávání v závislosti na nastaveném výkonu varných zón s automatickým opožděným vypnutím odsávání
- 3 stupně odsávání + **2 booster** s automatickým přepnutím na standardní stupeň odsávání
- Hladina hluku: 61 dB pro 1 pW
- Kapacita odsávání: 647 m³/h
- Příslušenství: hliníkový tukový filtr
- Lze dokoupit: – instalační potrubí pro odvod par + filtry pro recirkulaci - FK VH S-C / 859991633860 – uhlíkové filtry pro recirkulační režim - CF VH 4-C / 859991633870



WVH 1065

Indukční varná deska s integrovaným odsavačem par pro odtah vzduchu

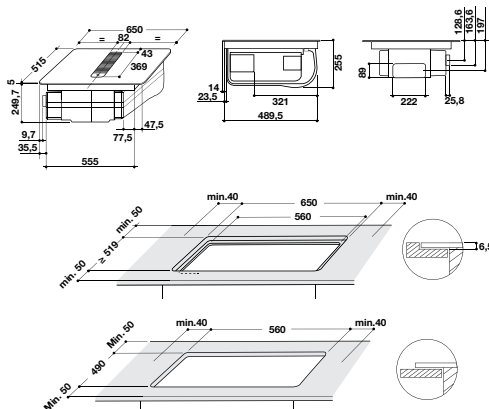


Varná deska

- Dotykové ovládání – slider
- Automatické funkce: pomalé vaření, automatické uvedení do bodu varu, Pauza, Dětská pojistka
- 4 indukční varné zóny
- Flexicook
- 9 stupňů rychlosti + **Power booster**
- Časovač každé zóny
- **Power Management**
- Provedení: černá
- Doporučené připojení k el. síti: 230 V 1N ~ nebo 400V 3N ~ dle zvoleného příkonu
- Rozměry (v x š x h): 250 x 650 x 515 mm, výřez (š x h) 560 x 490 mm

Odsavač par

- Dotykové ovládání – integrováno do ovládání varné desky
- Automatické funkce: nastavení výkonu odsávání v závislosti na nastaveném výkonu varných zón s automatickým opožděným vypnutím odsávání
- 3 stupně odsávání + **2 booster** s automatickým přepnutím na standardní stupeň odsávání
- Hladina hluku: 60 dB pro 1 pW
- Kapacita odsávání: 610 m³/h
- Příslušenství: hliníkový tukový filtr a příslušenství pro odtah





WVH 1065B F KIT

Indukční varná deska s integrovaným odsavačem par pro recirkulaci vzduchu

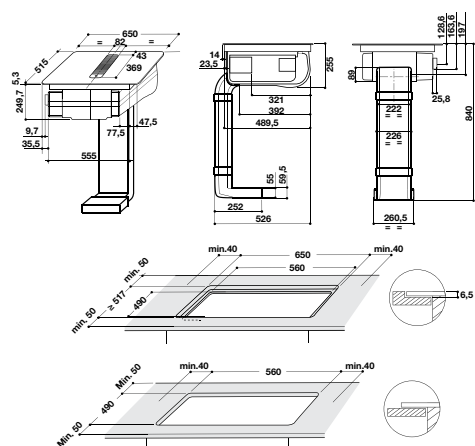


Varná deska

- Dotykové ovládání – slider
- Automatické funkce: pomalé vaření, automatické uvedení do bodu varu, Pauza, Dětská pojistka
- 4 indukční varné zóny
- Flexicook
- 9 stupňů rychlosti + **Power booster**
- Časovač každé zóny
- **Power Management**
- Provedení: černá
- Doporučené připojení k el. síti: 230 V 1N ~ nebo 400V 3N ~ dle zvoleného příkonu
- Rozměry (v x š x h): 320 x 650 x 515 mm, výřez (š x h) 560 x 490 mm

Odsavač par

- Dotykové ovládání – integrováno do ovládání varné desky
- Automatické funkce: nastavení výkonu odsávání v závislosti na nastaveném výkonu varných zón s automatickým opožděným vypnutím odsávání
- 3 stupně odsávání + **2 booster** s automatickým přepnutím na standardní stupeň odsávání
- Hladina hluku: 72 dB
- Kapacita odsávání: 610 m³/h
- Příslušenství: hliníkový tukový filtr a 2 keramické uhlíkové filtry ve výrobě

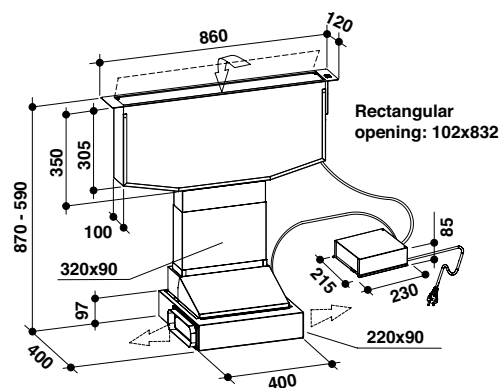


WDO 93F B K

Integrovaný odsavač par



- Dotykové ovládání
- 1 motor, 3 stupně rychlosti odsávání
- Kapacita odsávání int/min/max: 304/603 m³/h
- Hladina hluku int/min/max: 54/68 dB
- Příkon motoru: 110 W
- Provedení: černá + černé sklo
- Příslušenství: hliníkový tukový filtr (2 ks)
- Lze dokoupit: **uhlíkový filtr pro recirkulaci W DO F 1**
- Instalace: zabudování do pracovní desky
- Rozměry (v x š x h): 770 (se zabudováním) x 860 x 400 mm





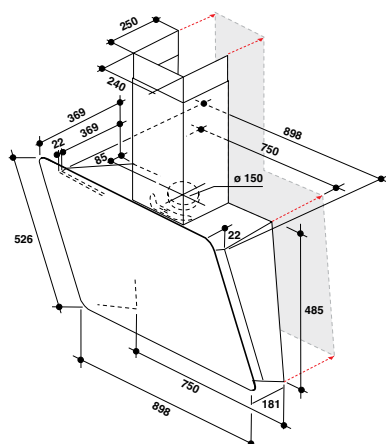
WHVS 90F LT C K

Nástěnný odsavač par

W Collection



- **EasyDisplay + LiveApp**, dotykové ovládání na stupnici
- **Technologie 6. SMYSL CookSens, Perimetr**
- 1 motor, 10 stupňů rychlosti odsávání
- Osvětlení 1 LED pás
- Kapacita odsávání: 240/801 m³/h
- Hlučnost: 40/55 dB
- Příkon motoru: 160 W
- Provedení: černé sklo, komínová nástavba – černá barva
- Příslušenství: hliníkový tukový filtr (1 ks), **uhlíkový filtr pro recirkulaci CHF 57** (2 ks)
- Rozměry (v x š x h): 433 (s komínem 1050) x 898 x 369 mm

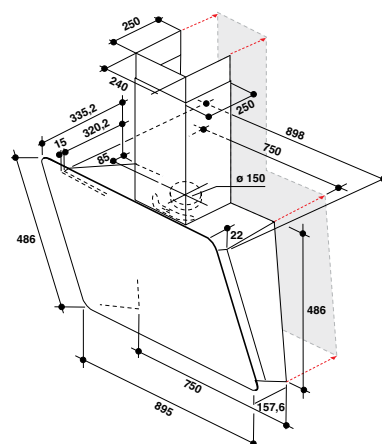


WHVS 93F LT BSS/1

Nástěnný odsavač par



- Efektivní odsávání pomocí technologie **Perimetr**
- 1 motor, 3 stupně rychlosti odsávání
- Osvětlení 2x LED žárovka
- Dotykové ovládání
- Kapacita odsávání: 130/770 m³/h
- Hlučnost: 39/71 dB
- Příkon motoru: 250 W
- Provedení: černé sklo, komínová nástavba – černá barva
- Příslušenství: hliníkový tukový filtr (2 ks), **uhlíkový filtr pro recirkulaci CHF 57** (2 ks)
- Rozměry (v x š x h): 1475 (s komínem) x 895 x 365 mm



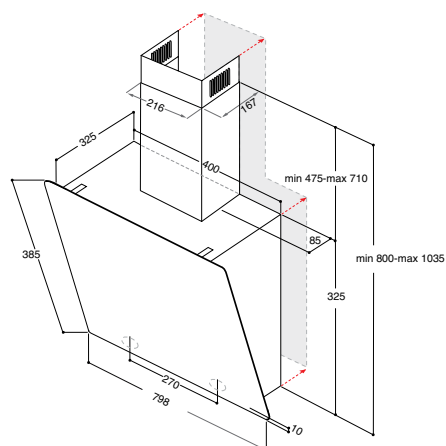


WHVP 82F LT K

Nástěnný odsavač par



- Efektivní odsávání pomocí technologie **Perimeter**
- 1 motor, 4 stupně rychlosti odsávání
- Osvětlení 2x LED žárovka
- Dotykové ovládání
- Kapacita odsávání: 275/650 m³/h
- Hlučnost: 52/71 dB
- Příkon motoru: 230 W
- Provedení: černé sklo, komínová nástavba – černá barva
- Příslušenství: hliníkový tukový filtr, **uhlíkový filtr CHF 57** (1 ks)
- Rozměry (v x š x h): 325 (s komínem 700) x 798 x 326 mm



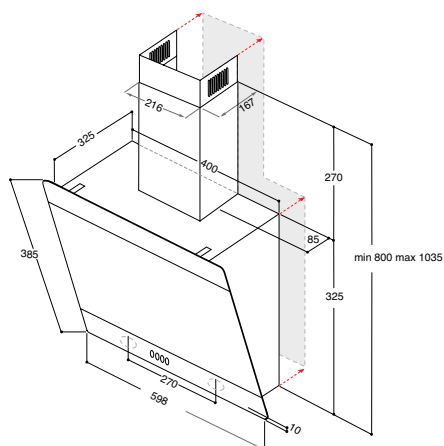


WHVP 62F LT SD

Nástěnný odsavač par



- Efektivní odsávání pomocí technologie **Perimeter**
- 1 motor, 4 stupně rychlosti odsávání
- Osvětlení 2x LED žárovka
- Dotykové ovládání
- Kapacita odsávání: 275/650 m³/h
- Hlučnost: 65 dB
- Příkon motoru: 230 W
- Provedení: champagne, komínová nástavba – stříbrná
- Příslušenství: hliníkový tukový filtr, **uhlíkový filtr CHF 57** (1 ks)
- Rozměry (v x š x h): 325 (s komínem 700) x 598 x 192 mm

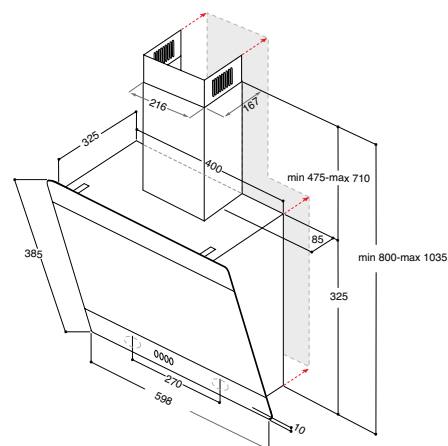


WHVP 62F LT W

Stěnový odsavač par



- Efektivní odsávání pomocí technologie **Perimeter**
- 1 motor, 4 stupně rychlosti odsávání
- Osvětlení 2x LED žárovka
- Dotykové ovládání
- Kapacita odsávání: 275/650 m³/h
- Hlučnost: 52/71 dB
- Příkon motoru: 230 W
- Provedení: bílé sklo, komínová nástavba – stříbrná barva
- Příslušenství: hliníkový tukový filtr, **uhlíkový filtr CHF 57** (1 ks)
- Rozměry (v x š x h): 325 (s komínem 710) x 598 x 326 mm





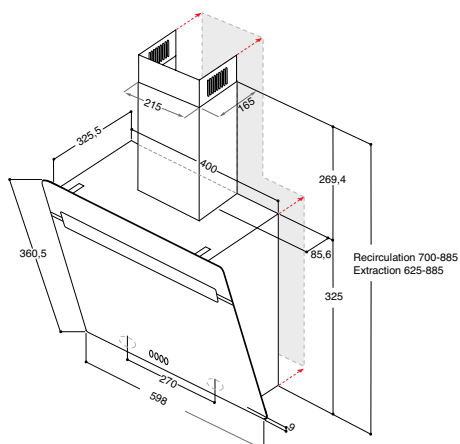
WHVP 62F LT SK

Nástěnný odsavač par

W Collection



- Efektivní odsávání pomocí technologie **Perimeter**
- 1 motor, 4 stupně rychlosti odsávání
- Osvětlení 2x LED žárovka
- Dotykové ovládání
- Kapacita odsávání: 275/650 m³/h
- Hlučnost: 52/71 dB
- Příkon motoru: 230 W
- Provedení: černé sklo, komínová nástavba – stříbrná barva
- Příslušenství: hliníkový tukový filtr, **uhlíkový filtr pro recirkulaci CHF 57** (1 ks)
- Rozměry (v x š x h): 325 (s komínem 360) x 598 x 326 mm

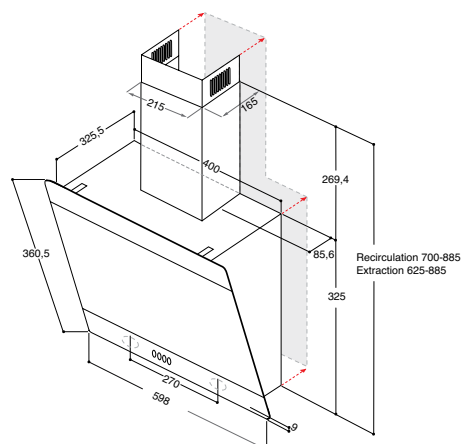


AKR 62F LT K

Nástěnný odsavač par



- Dotykové ovládání
- 1 motor, 4 stupně výkonu odsávání
- Efektivní odsávání pomocí technologie Perimeter
- Kapacita odsávání: 495-650 m³/h (037)
- Hladina hluku: 56/67 dB
- Osvětlení 2 LED žárovky
- Provedení: černá
- Příslušenství: hliníkový tukový filtr (1 ks), **uhlíkový filtr pro recirkulaci CHF 57**
- Rozměry (v x š x h): 325 (s komínem 360) x 598 x 326 mm



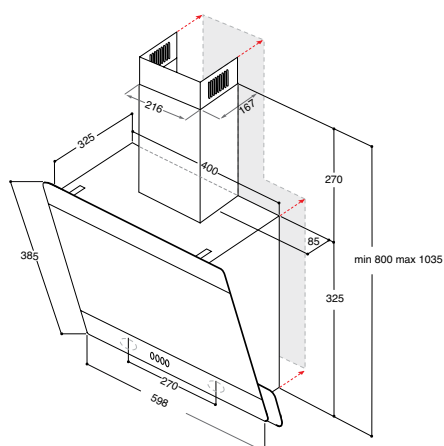


WHVP 65F LM K

Nástěnný odsavač par



- Elektronické ovládání
- 1 motor, 3 stupně výkonu odsávání
- Osvětlení 2 LED žárovky
- Kapacita odsávání int/max/min: 647/310/255 m³/h
- Hladina hluku int/max/min: 71/69/65 dB
- Příkon motoru: 140 W
- Provedení: černá
- Průměr odsávací roury: 150 mm
- Příslušenství: hliníkový tukový filtr (1 ks), lze dokoupit: **uhlíkový filtr pro recirkulaci CHF 57**
- Rozměry (v x š x h): 325 (s komínem 360) x 598 x 326 mm

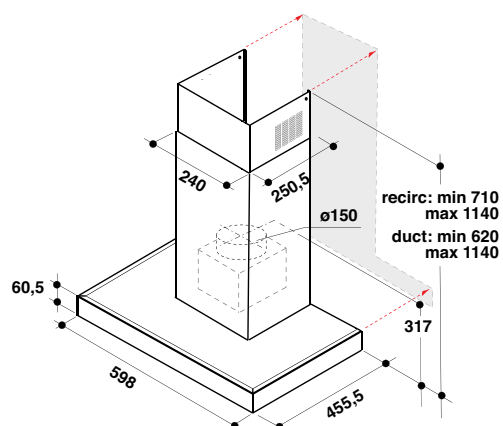


WHBS 62F LT K/1

Komínový odsavač par



- Šířka: 60 cm
- **Technologie 6. SMYSL**
- EasyDisplay, dotykové ovládání
- 1 motor, 7 stupňů rychlosti odsávání + Booster
- Osvětlení 1 LED pás
- Kapacita odsávání: 145/730 m³/h
- Hlučnost: 46/73 dB
- Příkon motoru: 270 W
- Provedení: černá, komínová nástavba – nerez
- Příslušenství: hliníkový tukový filtr (2 ks), **uhlíkový filtr pro recirkulaci** (1 ks)
- Rozměry (v x š x h): 1140 (s komínem) x 598 x 455 mm



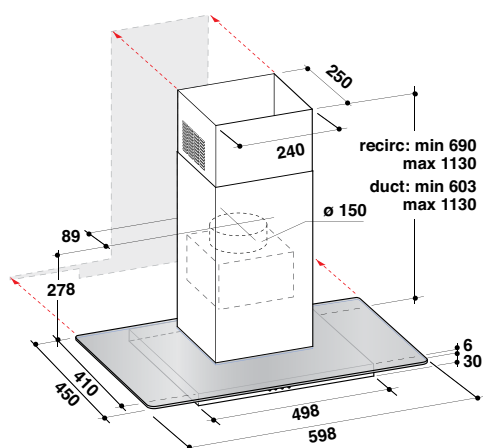


WHFG 64 F LM X

Komínový odsavač par



- Šířka 60 cm
- 1 motor
- Osvětlení 2 LED žárovkami
- Kapacita odsávání 374/630 m³/h
- Hlučnost: 71 dB
- Příkon motoru: 255 W
- Provedení: nerez
- Příslušenství: hliníkový tukový filtr (1 ks), **uhlíkový filtr pro recirkulaci CHF 15-1** (1ks)
- Rozměry (v x š x h): 603 x 598 x 410 mm

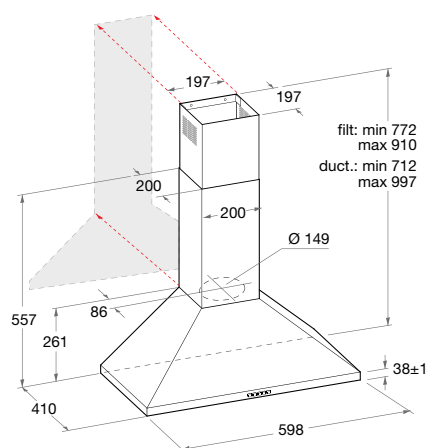


WHCN 64 F LM X/1

Komínový odsavač par



- Šířka 60 cm
- 1 motor, 3 stupně rychlosti odsávání
- Osvětlení 2 LED žárovkami
- Kapacita odsávání 256/603 m³/h
- Hladina hluku: 56/66 dB
- Příkon motoru: 250 W
- Provedení: nerez
- Příslušenství: hliníkový tukový filtr (2 ks), **uhlíkový filtr pro recirkulaci CHF 57**
- Rozměry (v x š x h): 1120 x 599 x 508 mm



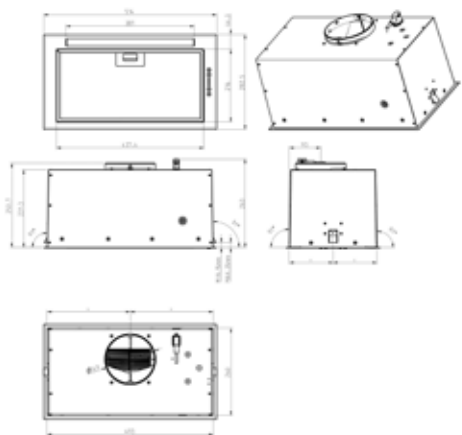


WCTH 63F LEB X

Nástěnný odsavač par



- Elektronické ovládání
- 1 motor, 4 stupně výkonu odsávání
- Osvětlení LED žárovka
- Kapacita odsávání int/max/min: 730/600/300 m³/h
- Hladina hluku int/max/min: 69/65/52 dB
- Příkon motoru: 250 W
- Provedení: nerez
- Průměr odsávací roury: 150 mm
- Příslušenství: hliníkový tukový filtr (1 ks), uhlíkový filtr pro recirkulaci (1ks)
- Rozměry (v x š x h): 251 x 514 x 283 mm

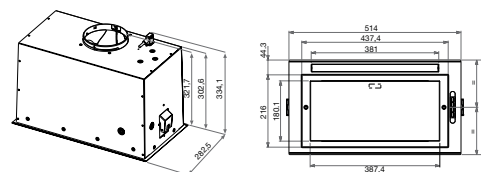


WCT3 64 FLB X

Vestavný odsavač par



- Šířka 60 cm
- **Perimetr**
- Mechanické ovládání
- 1 motor, 3 stupně odsávání
- Osvětlení 1x LED žárovka
- Kapacita odsávání: 285/395 m³/h
- Hlučnost: 51-61 dB
- Příkon motoru: 140 W
- Provedení: nerez
- Příslušenství: hliníkový tukový filtr (1 ks), **uhlíkový filtr pro recirkulaci AKB 000-1** (2 ks)
- Rozměry (v x š x h): 322 x 514 x 322



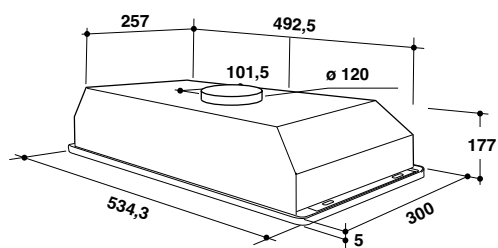


WCT 64 FLY X

Zabudovaný odsavač par



- Šířka: 60 cm
- 1 motor (příkon 73,5 W)
- 3 stupně výkonu odsávání
- Kapacita odsávání: 125/224 m³/h
- Hladina hluku: 55/65 dB
- Osvětlení 2 LED žárovkami
- Provedení: nerez
- Příslušenství: hliníkový tukový filtr (1 ks), **uhlíkový filtr pro recirkulaci** (AKB 000-1)
- Rozměry (v x š x h): 177 x 534 x 299 mm



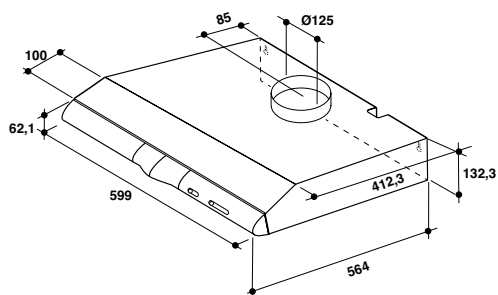


WCN 65 FLX

Vestavný odsavač par



- Mechanické ovládání, Slider
- 1 motor, 3 stupně rychlosti odsávání
- Kapacita odsávání int/min/max: 261/270 m³/h
- Hlučnost: 71 dB
- Příkon motoru: 115 W
- Provedení: nerez
- Příslušenství: hliníkový tukový filtr (1 ks), **uhlíkový filtr pro recirkulaci** (AMC 037 -1)
- Rozměry (v x š x h): 132 x 600 x 564 mm

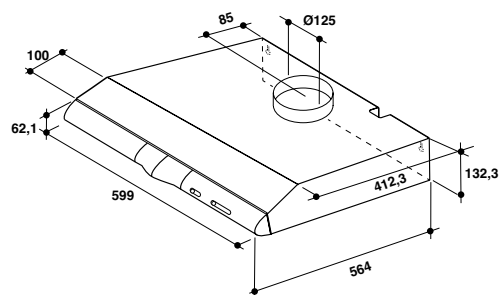


WCN 65 FLK

Vestavný odsavač par



- Mechanické ovládání, Slider
- 1 motor, 3 stupně rychlosti odsávání
- Kapacita odsávání int/min/max: 261/270 m³/h
- Hlučnost: 71 dB
- Příkon motoru: 115 W
- Provedení: černá
- Příslušenství: hliníkový tukový filtr (1 ks), **uhlíkový filtr pro recirkulaci** (AMC 037-1)
- Rozměry (v x š x h): 132 x 600 x 564 mm



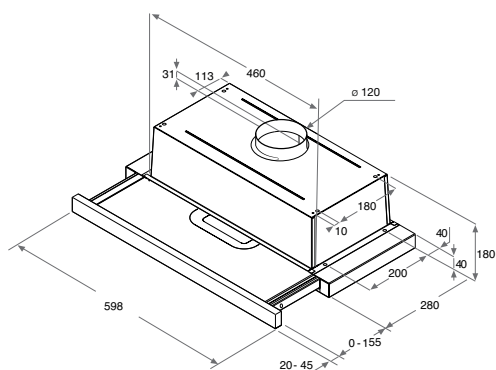


AKR 747 IX/1

Výsuvný odsavač par



- Šířka: 60 cm
- 1 motor (příkon 150 W)
- 3 stupně výkonu odsávání
- Kapacita odsávání: 272/400 m³/h
- Hladina hluku: 60/70 dB
- Osvětlení 2 LED žárovkami
- Provedení: nerez
- Příslušenství: hliníkový tukový filtr (2 ks), **uhlíkový filtr pro recirkulaci AKB 000-1**
- Rozměry (v x š x h): 180 x 599 x 300 mm

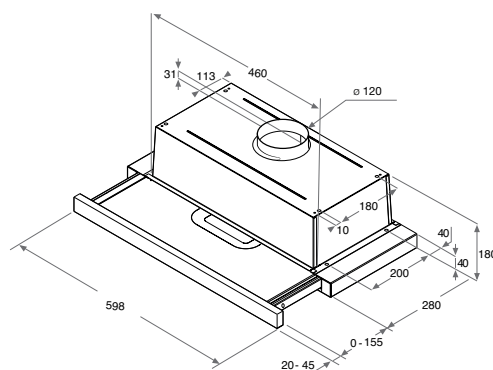


AKR 750 G SD

Výsuvný odsavač par



- Šířka: 60 cm
- 1 motor (příkon 115 W)
- 3 stupně výkonu odsávání
- Kapacita odsávání: 125/304 m³/h
- Hladina hluku: 46/62 dB
- Osvětlení 2 LED žárovkami
- Provedení: champagne
- Příslušenství: hliníkový tukový filtr (1 ks), **uhlíkový filtr pro recirkulaci AKB 000-1**
- Rozměry (v x š x h): 180 x 598 x 300 mm



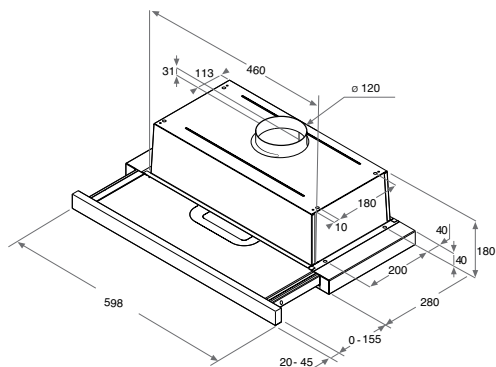


AKR 750 G K

Výsuvný odsavač par s černým skleněným panelem



- Šířka: 60 cm
- 1 motor (příkon 115 W)
- 3 stupně výkonu odsávání
- Kapacita odsávání: 125/304 m³/h
- Hlučnost: 46/62 dB
- Osvětlení 2 LED žárovkami
- Provedení: černý + černý skleněný panel
- Příslušenství: hliníkový tukový filtr (1 ks), **uhlíkový filtr pro recirkulaci AKB 000-1 (2 ks)**
- Rozměry (v x š x h): 180 x 598 x 300 mm

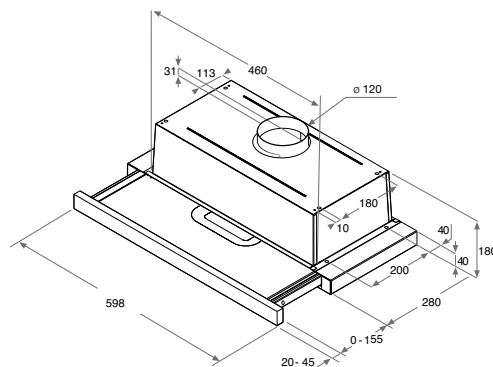


AKR 749/1 IX

Výsuvný odsavač par s černým skleněným panelem



- Šířka: 60 cm
- 1 motor (příkon 115 W)
- 3 stupně výkonu odsávání
- Kapacita odsávání: 125/304 m³/h
- Hlučnost: 46/62 dB
- Osvětlení 2 LED žárovkami
- Provedení: nerez
- Příslušenství: hliníkový tukový filtr (1 ks), **uhlíkový filtr pro recirkulaci AKB 000-1 (2 ks)**
- Rozměry (v x š x h): 180 x 599 x 280 mm



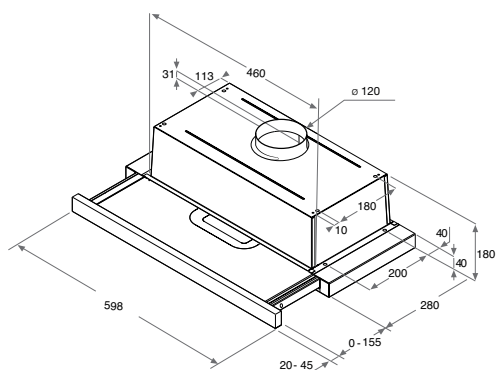


AKR 749/1 NB

Výsuvný odsavač par s černým panelem



- Šířka: 60 cm
- 1 motor (příkon 115 W)
- 3 stupně výkonu odsávání
- Kapacita odsávání: 125/304 m³/h
- Hlučnost: 46/62 dB
- Osvětlení 2 LED žárovkami
- Provedení: černá
- Příslušenství: hliníkový tukový filtr (2 ks), **uhlíkový filtr pro recirkulaci AKB 000-1** (2 ks)
- Rozměry (v x š x h): 180 x 599 x 280 mm

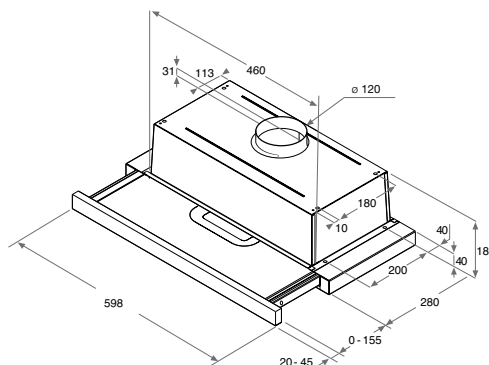


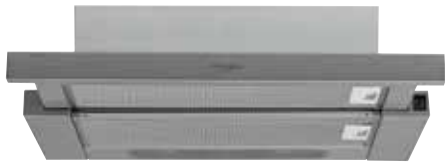
AKR 749/1 WH

Výsuvný odsavač par s bílým panelem



- Šířka: 60 cm
- 1 motor (příkon 115 W)
- 3 stupně výkonu odsávání
- Kapacita odsávání: 125/304 m³/h
- Hlučnost: 46/62 dB
- Osvětlení 2 LED žárovkami
- Provedení: bílá
- Příslušenství: hliníkový tukový filtr (2 ks), **uhlíkový filtr pro recirkulaci AKB 000-1** (2 ks)
- Rozměry (v x š x h): 180 x 599 x 280 mm



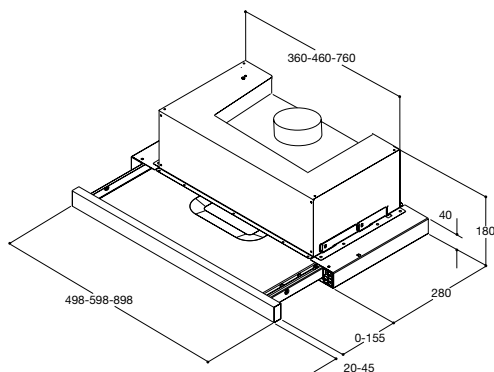


AKR 5390/1 IX

Výsuvný odsavač par



- Šířka: 60 cm
- 1 motor (příkon 116 W)
- 3 stupně výkonu odsávání
- Kapacita odsávání: 125/304 m³/h
- Hladina hluku: 65/68 dB
- Osvětlení 2 LED žárovkami
- Provedení: nerez
- Příslušenství: hliníkový tukový filtr (2 ks), **uhlíkový filtr pro recirkulaci** (AKB 000-1)
- Rozměry (v x š x h): 180 x 599 x 300 mm





Whirlpool

1:30

Whirlpool

A photograph showing a white ceramic mug with two handles and a copper bowl on a dark, possibly black, surface. The background is a light-colored wall with a subtle, textured pattern. The lighting is soft, highlighting the objects.

02

Mytí nádobí

Inovativní a efektivní mytí nádobí, které Vám zajistí vynikající výkon v každém mycím cyklu, zatímco Vy můžete relaxovat a užívat si svůj volný čas naplno. Díky moderním řešením a ergonomickému designu není žádný problém umístit do myčky nádobí jakékoliv velikosti.

Nové myčky **MaxiSpace**

Více místa, méně starostí

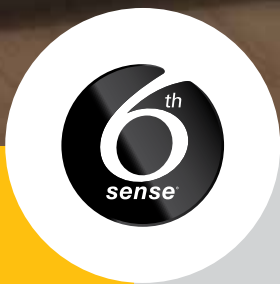
Co kdyby se plnění myčky obešlo bez zbytečných starostí, přemýšlení a kombinování?

Řada nových myček European Appliances MaxiSpace byla navržena právě s tímto cílem a díky **unikátnímu** řešení vnitřku **MaxiSpace** nabízí **velkorysejší vnitřní prostor**¹⁾ pro vkládání i objemnějšího nádobí a větších talířů. Vám tak nezůstane žádné nádobí ve dřezu, které byste museli ručně umývat.

Nové myčky nádobí jsou navíc vybaveny pokročilými technologiemi, které zaručují vynikající výsledky jak z hlediska **mytí**, tak z hlediska **úspory energie**. Jsou k dispozici v nejvyšších **energetických třídách A a B**, které zajišťují výraznou úsporu vody a energie.



¹⁾ Srovnání modelů myček nádobí **European Appliances** se standardním vnitřním prostorem a modelů myček nádobí **European Appliances** s řešením **MaxiSpace**. Extra prostor se vztahuje na zvětšený prostor mezi třemi zásuvkami.



Hlavní vlastnosti

Technologie 6. SMYSL: Automaticky detekuje míru znečištění nádobí a přizpůsobuje tak mycí cyklus, čímž se ušetří až 40 %²⁾ vody a energie.



Vnitřní prostor MaxiSpace
Inovativní řešení vnitřního prostoru, které nabízí až o 10 % více prostoru pro uložení nádobí.



Flexibilní třetí zásuvka
Zásuvka určená pro vkládání příborů a menšího kuchyňského náčiní. Zásuvku lze zvětšovat či zmenšovat, aby se do středního koše snáz vkládaly vysoké předměty.



PowerClean Pro

O 60 %³⁾ výkonnější vodní trysky v zadní části spodního koše pro mytí obzvláště znečištěného nádobí.



NaturalDry

Speciální systém, který na konci cyklu automaticky otevře dvířka myčky, aby se nádobí přirozeně dosušilo.



Zásuvka SpaceClean

Inovativní třetí zásuvka se speciálními vodními tryskami určenými pro mytí vysokých sklenic a podobných předmětů.

²⁾ Výsledky se vztahují k automatickému smíšenému programu. U ostatních automatických cyklů bylo dosaženo jiné úrovně úspor. Testováno interně u porovnání nejméně intenzivního a nejméně intenzivního automatického cyklu.

³⁾ Procento vypočtené při aktivované a neaktivované možnosti PowerClean.

Extra prostor a maximální flexibilita: nádobí vložíte snadno a rychle.



Vnitřní prostor **MaxiSpace**

Inovativní řešení, které nabízí o **10 %¹⁾ více prostoru** a umožňuje tak vkládat větší nádobí, jako jsou například **talíře na pizzu o velikosti až 32 cm²⁾**, do spodního koše, současně s **dezertními talíři o velikosti až 19 cm** do středního koše. Už žádné zbylé nádobí ve dřezu a žádné další mytí v ruce a spotřeba vody navíc.

¹⁾ Porovnání modelů myček nádobí **European Appliances** se standardním vnitřním prostorem a modelů myček nádobí **European Appliances** s řešením **MaxiSpace**. Místo navíc se vztahuje na zvětšený prostor mezi třemi zásuvkami.

²⁾ Do spodní zásuvky lze umístit max. 3 talíře na pizzu o průměru 32 cm a hloubce až 2 cm. Prostřední zásuvka musí být v horní poloze.



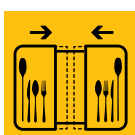
Žádné nádobí už nezůstane ve dřezu.

S novými myčkami nádobí značky **European Appliances** již nebude mytí nádobí a jeho ukládání do myčky nepříjemnou záležitostí.

Extra vnitřní prostor byl navržen tak, aby byl naprosto univerzální a nabízel maximální flexibilitu. Proto je snadné ukládat jak vysoké sklenice, tak i objemnější kusy nádobí společně s malými miskami.



Ve vybraných vestavných modelech se nachází vylepšená třetí zásuvka **SpaceClean**, která je vhodná pro ukládání menších šálek, sklenic a dalšího nádobí a stává se tak plnohodnotnou zásuvkou. Sklenice či hrnky lze vkládat v šikmé poloze a o jejich důkladné umytí se stará speciální integrované ostříkové rameno. Nechybí ani vyjímatelná přihrádka na příbory.³⁾



Flexibilní třetí zásuvka Vám nabízí místo pro ukládání příborů a drobnějšího kuchyňského náčiní a její flexibilní řešení umožňuje vytvořit volný prostor pro vkládání větších předmětů (např. sklenic) do středního koše.

Příborová zásuvka je vybavena speciální povrchovou úpravou, která zabraňuje tomu, aby na plastových kusech nádobí ulpívaly kapky vody, a celkově tak zvyšuje kvalitu sušení.

³⁾ K modelům se zásuvkou **SpaceClean** je dodáván také klasický příborový košík, který se umísťuje do spodního koše.



Horní koš je vybaven sklopnými držáky na dezertní talíře, bočními plastovými podložkami a gumovými chrániči pro ukládání šálků a sklenic.⁴⁾ Snadno lze nastavovat výšku koše pomocí západky a zvětšovat tak prostor ve spodním koši.



Konfigurace **spodního koše** umožňuje snadno uspořádat objemnější kusy nádo jako jsou hrnce, pánve či velké talíře.

Zadní zónu **PowerClean** doplňují boční držáky pro podepření pánví a zapékacích mís.

⁴⁾ V závislosti na modelu.

Spousta praktických funkcí pro vynikající výsledky mytí**Automatické programy s technologií 6. SMYSL**

3 automatické programy (Smíšený, Rapid, Intenzivní) využívají exkluzivní technologii **6. SMYSL**. Díky ní myčka rozpozná, kolik nádobí je a jak moc je znečištěné, a přizpůsobí tomu cyklus a nastavení programu, čímž se **ušetří až 40 %¹⁾ vody a energie**.

Vylepšený **6. SMYSL** je dokonce schopen reagovat na to, když do myčky přidáte za běhu programu další nádobí. V neposlední řadě pak sleduje usazování vodního kamene a včas doporučí jeho odstranění.

**AUTO Intensive 65 °C**

- pracuje v rozsahu teplot cca 57-65 °C
- je určen pro mytí silně znečištěného nádobí a pánve

**AUTO Mixed 55 °C**

- pracuje v rozsahu teplot cca 55-58°C
- je určen pro mytí normálně znečištěného nádobí se zaschlými zbytky jídla

**AUTO Rapid 50 °C / Rapid 45 °C**

- pracuje při teplotě cca do 52 °C (Rapid 45 °C)
- pro normální a mírně znečištěné nádobí
- každodenní cyklus, který zajišťuje optimální výsledek mytí a sušení v kratším čase

**PowerCleanPro**

O 60 %²⁾ výkonnější vodní trysky umístěné v zadní části spodního koše zajišťují extra mycí sílu a lze je aktivovat, aby se dokonale umyly i silně znečištěné hrnce nebo pánve, aniž by bylo potřeba je předmývat.

Technologie **PowerClean Pro** také přispívá k optimalizaci volného prostoru a poskytuje o **30 %³⁾ více místa** ve spodním koši.

¹⁾ Výsledky se vztahují k automatickému programu Smíšený 55°. Rozdílná úroveň úspor je dosažena v ostatních automatických programech. Interně testováno porovnáním nejméně intenzivního a nejméně intenzivního automatického cyklu.

²⁾ Procenta vypočtená v závislosti na výkonu vody v cyklu bez aktivované volby PowerClean.

³⁾ Procento vypočtené v porovnání s úložným prostorem u modelů myček stejné řady European Appliances bez funkce PowerClean.



NaturalDry

Tento speciální systém automaticky otevírá dvířka myčky na konci cyklu, což zaručuje až **99 %¹⁾ výkon sušení** přirozenou cestou, což znamená **úsporu energie až 40 %²⁾**.

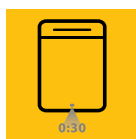


Speciální povrchová úprava **flexibilní** třetí zásuvky zajišťuje, že na konci cyklu nezůstane na nádobí ani jediná kapka vody.



Vylepšený kolejnicový systém

Nová konstrukce spodního koše i jeho koleček a také vnitřních dveří nových myček **MaxiSpace** zajišťují, že koš se **pohybuje hladčeji** a snadno se používá i v případě, že je naložený těžkým nádobím a pánvemi.



Světelný ukazatel času na podlaze

Zobrazuje zbývající čas aktuálně probíhajícího mycího cyklu nebo signalizuje nedostatek soli v myčce.

¹⁾ Na základě průměrného výkonu sušení volně stojící myčky nádobí **European Appliances** se 3 zásuvkami a funkcí NaturalDry u kombinované náplně zahrnující plasty, sklo, ocel a porcelán v porovnání s volně stojící myčkou nádobí **European Appliances** se 3 zásuvkami bez systému NaturalDry. Výsledky sušení se mohou lišit v závislosti na modelu myčky a náplni.

²⁾ Procento úspory energie vypočtené ve srovnání s deaktivovanou možností NaturalDry pro program Eco.

Intuitivní ovládání a maximální uživatelský komfort

Ať už je ovládací panel nové myčky **European Appliances** vybaven tlačítkovým, nebo plně dotykovým rozhraním, tak je jeho používání intuitivnější než kdykoliv předtím: Stačí si jen zvolit preferovaný program/funkci, a na displeji se Vám zobrazí podrobné informace.



Vnitřní osvětlení ⁵⁾

Dokonalý přehled o vnitřním prostoru myčky zajišťuje LED osvětlení.



Noční režim (Tichý)

Specifická volba, díky které myčka myje nádobí v tichosti: Vibrace jsou menší a hluk se sníží až o 3 dB⁶⁾.



AquaStop

Tento systém kontroluje proces napouštění vody a v případě poruchy přívod vody uzavře.



AquaSafe

Zabraňuje možnému úniku vody z myčky.

⁵⁾ Vybrané modely vestavných myček nádobí.

⁶⁾ Interně testováno porovnání úrovně hluku u cyklu s aktivovanou volbou Noční režim (Tichý) a bez ní. Snížení hluku se pohybuje od 1 dB až do 3 dB v závislosti na zvoleném programu.

Když výkon
předčí
očekávání

W Collection
MYČKY NÁDOBÍ
SUPREME CLEAN 60 CM

Technologie **6. SMYSL** díky inteligentním sensorům snímá a nepřetržitě monitoruje úroveň znečištění vody a přizpůsobuje mycí cyklus aktuálnímu stavu.

Výsledkem je vždy dokonale čisté nádobí až s 50% úsporou vody a času¹⁾.

¹⁾ Na základě interního testování. Srovnání minimální a maximální spotřeby při využití programů s technologií 6. SMYSL.



Hlavní vlastnosti



PowerClean Pro

Dokonale čisté nádobí bez nutnosti předmytí, dokonce i po připáleném jídle.



GlassProtect

Speciální program a bezpečné mytí skleněného nádobí ve spodním koši.



NaturalDry

Automatické otevření dvířek po skončení mytí pro přirozené dosušení nádobí.



LightingSystem

Vnitřní osvětlení myčky pro dokonalý přehled o celém prostoru.



PowerClean Pro

Díky technologii **PowerClean Pro** nabízí myčky nádobí **European Appliances Supreme Clean 60 cm** bezkonkurenční výkon, který si poradí i s nejodolnějšími nečistotami.

Zadní trysky jsou o 30 % výkonnější než standardní spodní ostříkovací rameno, a zajišťují tak vždy dokonalé výsledky v podobě maximálně čistého nádobí. Již není nutné silně znečištěné nádobí ručně předmývat!

¹⁾ Test měření tlaku v myčkách nádobí PowerClean Pro s technologií PowerClean Pro ve srovnání se standardním spodním ostříkovacím ramenem.



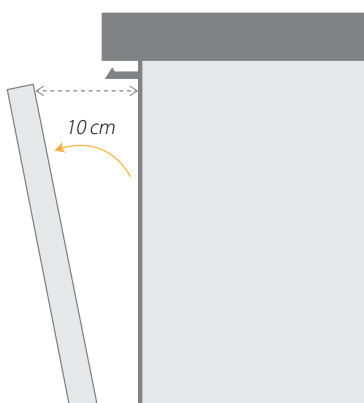
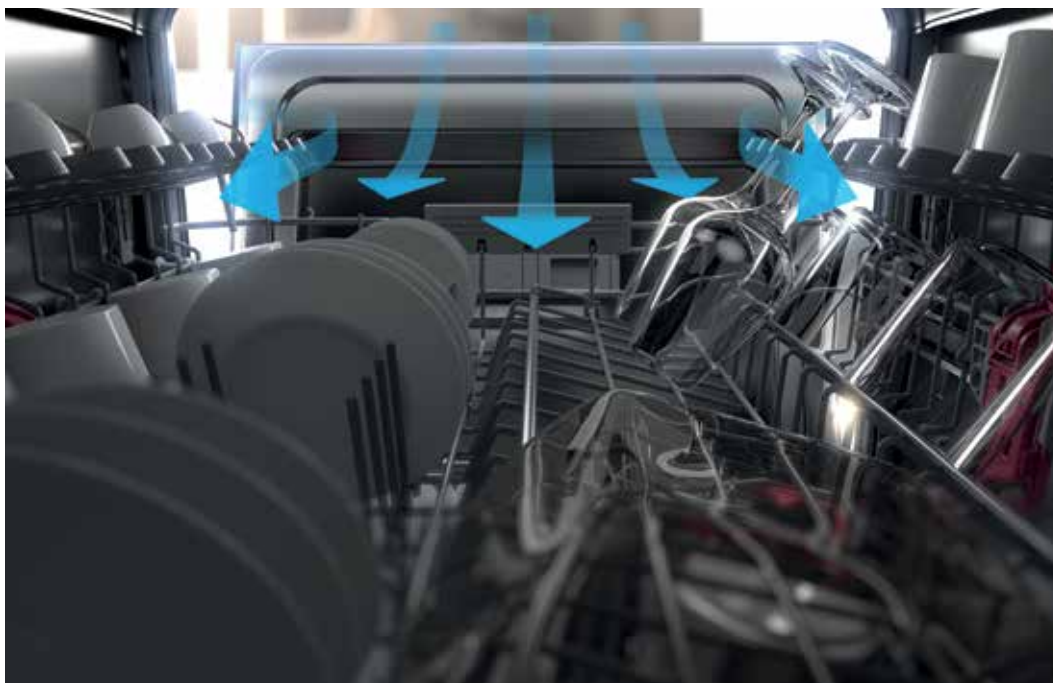
+30%
ExtraSpace

Zbavte se nejdolnějších nečistot a získejte až o 30 % místa navíc¹⁾

Technologie **PowerClean Pro** zajišťuje dokonale čisté nádobí bez nutnosti předmytí, a to i po připáleném jídle. Spodní koš s novými bočními upevňovacími podpěrami, které vymezují zónu PowerClean, nabízí o 30 %¹⁾ více prostoru pro jeho maximální využití.

Vysoká flexibilita při vkládání a mytí nádobí různých velikostí.

¹⁾ Procento se vypočítá porovnáním s úložným prostorem ve spodním koši modelů **European Appliances** stejné řady bez technologie PowerClean Pro.



NaturalDry

Systém **NaturalDry** pro účinné sušení přirozenou cirkulací vzduchu bez spotřeby energie. Sušicí výkon je až o 70 %¹⁾ efektivnější než u standardních myček nádobí bez systému **NaturalDry**.

Když teplota uvnitř myčky po mycím cyklu klesne, dvířka myčky se automaticky pootevřou o 10 cm a umožní proudění vzduchu dovnitř myčky z okolního prostoru.

Na konci mycí fáze se dvířka pomalu otevřou a začne fáze sušení²⁾.

Díky automatickému ovládání se dvířka otevřou pouze tehdy, když je teplota uvnitř myčky nižší než 40 °C. Při otevření dvířek se do vnitřku myčky dostává vzduch z okolí a zajišťuje, že nádobí je přirozeným prouděním vzduchu vysušeno s vynikajícími výsledky.

Systém **NaturalDry** se podle uvážení a potřeby může vypnout a opětovně zapnout.

¹⁾ Na základě průměrného výkonu sušení vestavné myčky **European Appliances** s funkcí **NaturalDry** s kombinovanou náplní zahrnující plast, sklo, ocel a porcelán ve srovnání s vestavnou myčkou **European Appliances** bez funkce **NaturalDry**. Výsledky sušení se mohou lišit v závislosti na modelu myčky a náplni.

²⁾ U vybraných programů se systém **NaturalDry** neaktivuje a dvířka myčky zůstanou po skončení programu zavřená. Další informace naleznete v tabulce programů v návodu k použití.

Užijte si vylepšený ovládací panel myčky nádobí z řady W Collection.

K dispozici jsou modely s plně dotykovým ovládacím panelem v kombinaci s textovým displejem, který umožňuje snadnou volbu programu, a modely s tlačítky a displejem zobrazujícím volbu programu a další funkce.

Ovládací panel plně integrované myčky nádobí s dotykovým ovládáním a textovým displejem.



Ovládací panel plně integrované myčky nádobí s tlačítkovým ovládáním a displejem.



Ovládací panel polointegrované myčky nádobí s přiznaným ovládacím panelem s tlačítky a displejem.





GlassProtect

Kombinace speciálního programu a příslušenství ve spodním koši zajišťuje dokonalé mytí a sušení skleněného nádobí. Příslušenství je skládací a integrované ve spodním koši, aby se co nejlépe využil prostor.



Lighting System

4 LED světla na horní stěně a na bočních stěnách poskytují dokonalý přehled o obsahu myčky při vkládání a vyjímání nádobí.

Myčky **European Appliances** vynikají nadčasovým designem, jsou vyrobeny z vysoce kvalitních materiálů, všechny mají nerezovou nádrž a nerezové spodní filtrační sítko. Modely zároveň nabízejí velký flexibilní vnitřní prostor, nastavitelnou výšku horního koše a vybrané modely jsou vybaveny také třetí příborovou zásuvkou¹⁾.



Kapacita 14 jídelních souprav

díky modulárním košům a zásuvce na příbory.



Příborová zásuvka

se přizpůsobí potřebám zákazníka, jednoduchým zasunutím do sebe se zúží o 1/3, a vytvoří tak prostor pro umístění i vysokých sklenic v horním koši¹⁾.

¹⁾ V závislosti na modelu může být zásuvka pevná nebo sklopná.

Robustní rukojeť

Snadná manipulace s horním košem díky robustní rukojeti.

Nerezový interiér myčky

Vnitřek myčky je vyroben ze 100% nerezové oceli. Stejně tak i nádrž myčky je vyrobena ze 100% nerezové oceli. Tento materiál s dlouhou životností je hygienický, snadno se udržuje a zaručuje vynikající výsledky mytí a sušení.

Košík na příbory¹⁾

Vyjímatelný koš na příbory je umístěn ve spodním koši a díky svému tvaru jej lze snadno posunout doprava nebo doleva podle potřeb zákazníka.

Teleskopické výsuvy

Jednoduchou manipulaci a snadné vkládání a vyjímání nádobí v horním koši a zásuvce na příbory zajišťují speciálně navržené teleskopické výsuvy.

Lift-up systém

Systém Lift-up umožňuje přesunout koš do horní úrovně a zvětšit prostor pod košem o 3,5 cm pro uložení ještě větších hrnců nebo talířů s větším průměrem.

Dolní a horní koš

Oba koše jsou vybaveny sklopnými držáky a zásobníky. Sklopením držáků vznikne ve spodním koši prostor pro uložení hrnců a jiných velkých nádob. Horní koš má plastové boční přihrádky pro uložení malých šálků na kávu nebo dlouhých kuchyňských nástrojů a nožů.

Světelný paprsek na podlaze

Indikace konce cyklu u plně integrované myčky promítáním LED světelného paprsku na podlahu.

Bezpečné používání:

AquaStop

V případě náhlých změn tlaku vody nebo poškození přívodní hadice systém **AquaStop** okamžitě zastaví přívod vody a myčka se vypne. Na displeji se zobrazí hlášení chyby.

SafetySensor

Myčky nádobí **European Appliances** jsou vybaveny pokročilým systémem technologie **SafetySensor** pro detekci pěny. Senzor reaguje také v případě ucpaného filtru a upraví otáčky motoru čerpadla bez přerušení mycího cyklu.

¹⁾ Pro vybrané modely.

Extra čisticí síla v myčce nádobí o šířce pouhých 45 cm

W Collection **MYČKY NÁDOBÍ** **SUPREME CLEAN 45 CM**

Technologie **6. SMYSL** myčky nádobí **Supreme Clean s šířkou 45 cm** řady W Collection rozpozná úroveň znečištění nádobí a inteligentně upraví parametry mycího cyklu.

Praktické programy s výběrem mycích zón nabízejí vysokou flexibilitu, úsporu času a vždy dokonale čisté nádobí.



Hlavní vlastnosti



PowerClean Pro

Dokonale čistě nádobí i bez nutnosti předmytí, dokonce i po připáleném jídle.



Super tichá

Maximální hladina hluku pouze 43 dB¹⁾.



NaturalDry

Automatické otevření dveří během fáze sušení.

¹⁾ Platí pro vybrané modely.



PowerClean Pro

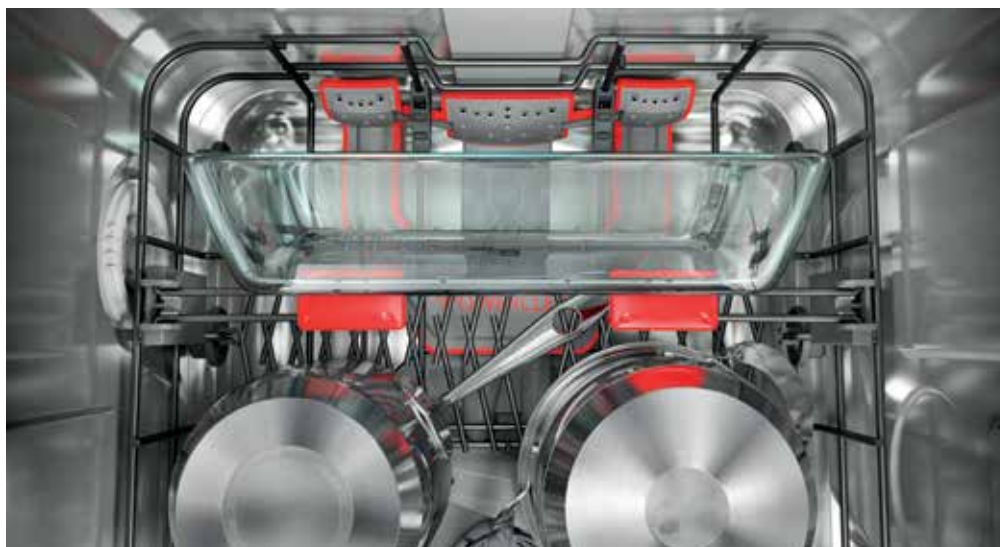
Jedinečná technologie, která poskytuje nejlepší mycí výkon. Už žádné předmývání a namáčení nádobí nebo ruční odstraňování připečených nečistot. Technologie **PowerClean Pro** zajistí pokaždé dokonale čisté nádobí díky výkonnému systému trysek, které jsou navrženy pro maximální pokrytí vnitřního prostoru myčky a odstranění těch nejodolnějších zbytků jídla.



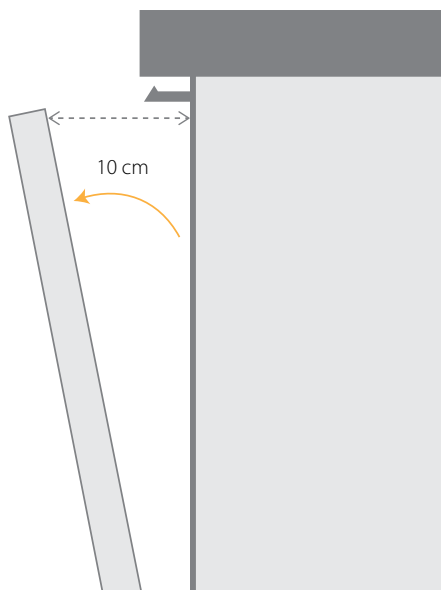
+30%
ExtraSpace

PowerClean Pro poskytuje vysokou flexibilitu při plnění myčky a přehlednost prostoru díky speciálním stojanům, které umožňují využít další prostor.

Až o 30%¹⁾ více místa pro větší flexibilitu a prostor pro mytí hrnců a pánví různých velikostí. Speciální držáky na pánve nebo hrnce v zóně **PowerClean Pro** zajišťují vertikální umístění pro dokonalé vysokotlaké mytí.



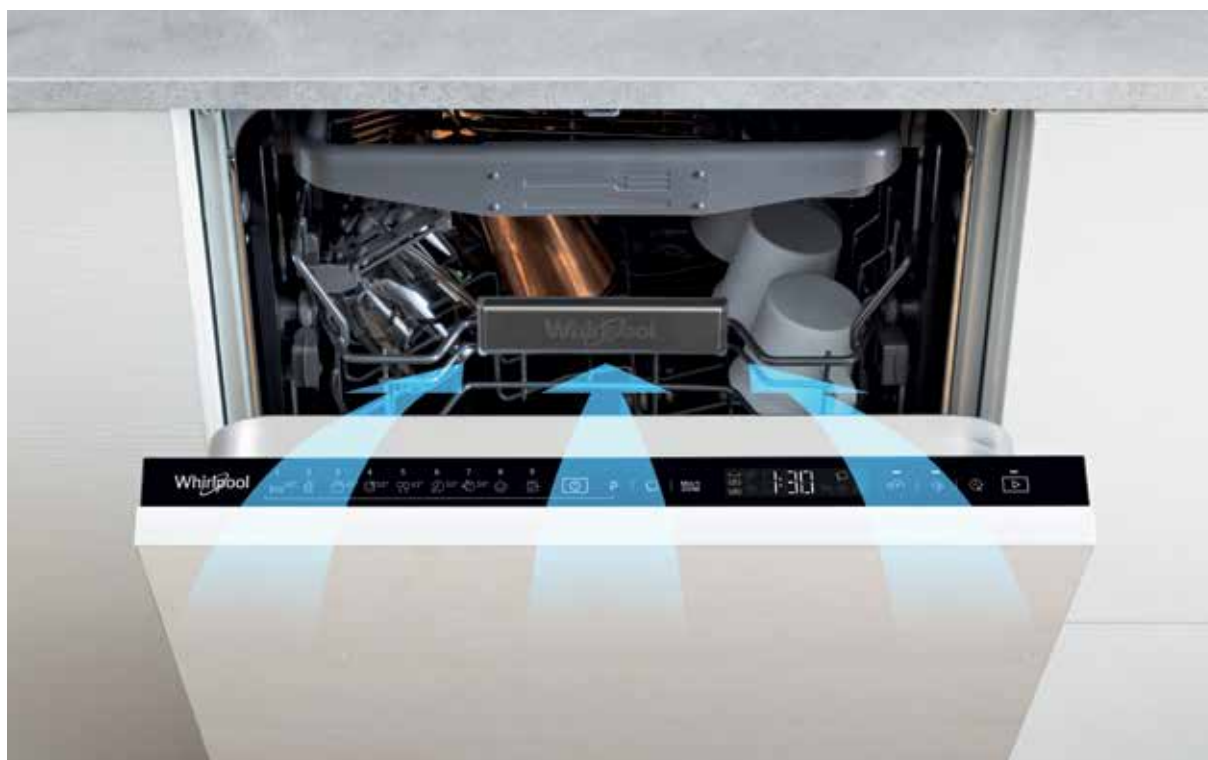
¹⁾ Uvedené % je vypočteno porovnáním s úložným prostorem ve spodním koši u modelů **European Appliances** stejné řady bez technologie **PowerClean Pro**.



NaturalDry

Na konci fáze mytí se pomalu otevrou dvířka a zahájí se fáze sušení.

Automatický senzor kontroluje teplotu a umožňuje automatické pootvěření dvířek o 10 cm pouze v případě, že teplota v myčce klesne pod 40 °C, čímž chrání nábytek a zlepšuje výkon sušení¹⁾.



Systém **NaturalDry** se podle uvážení a potřeby může vypnout a opětovně zapnout.

¹⁾ Při vybraných programech se systém NaturalDry neaktivuje a dvířka myčky zůstanou po skončení programu zavřená. Další informace naleznete v tabulce programů v návodu k použití.



Velkorysá kapacita náplně

Až 10 jídelních souprav – to je kapacita úzké myčky nádobí **European Appliances**. Díky novému uspořádání košů jsme vytvořili intuitivní a jednoduchý vnitřní prostor i pro mytí hrnců a pánví. Nerezová nádrž a šedá barva košů s úchyty podtrhují eleganci tohoto spotřebiče.

Systém *Lift-up* zvedání horního koše

Zvedací systém, který je k dispozici pro všechny výrobky z této designové řady, umožňuje zvednout horní koš o 3,5 cm. Zvednutím horního koše se zvětší prostor ve spodním koši, do kterého se vejdou i vyšší předměty.

Plnohodnotná příborová zásuvka

Chytré řešení pro mytí příborů. Přidáním zásuvky na příbory se zvýšila kapacita spodního koše, kde byl dříve umístěn koš na příbory.

Sklápěcí poličky

Praktické plastové boční poličky vytvářejí další úroveň pro ukládání nízkých sklenic a šálek na sebe, čímž ještě efektivněji optimalizují uspořádání nádobí v horním koši.

Sklápěcí držáky talířů

Dolní koš je vybaven dvěma řadami¹⁾ sklápěcích držáků talířů pro vytvoření prostoru jak pro hrnce, tak i mísy.

Světelný paprsek na podlaze

Indikace konce cyklu plně integrované myčky promítáním LED světelného paprsku na podlahu.

AquaStop

V případě náhlých změn tlaku vody nebo poškození přívodní hadice systém **AquaStop** okamžitě zastaví přívod vody a myčka se vypne. Na displeji se zobrazí hlášení chyby.

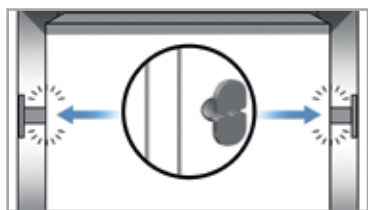


Super Tichá

Hlučnost u vybraných modelů je pouze 43 dB.

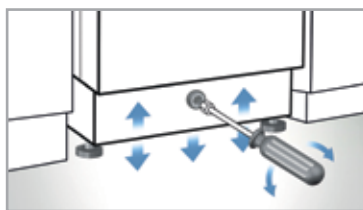
¹⁾ V závislosti na modelu.

Instalace



Smart Fit

Nastavitelné rozpěrky umožňují přesné vycentrování myčky v rozmezí 59,8 cm až 60,6 cm.



Chytré nastavení

Nastavení myčky do vodorovné polohy pomocí nastavitelných nožiček. Přední nožičky jsou snadno přístupné zepředu, zadní nožička je umístěna uprostřed a všechny nožičky se nastavují pomocí tyče na přední straně.

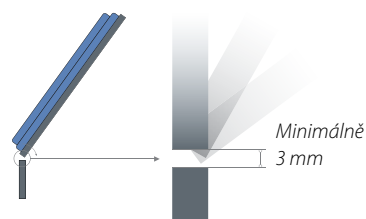


Inteligentní závěsy dveří

Dvířka myčky se pohybují v závěsu "vlnovým" pohybem, který při pohybu po soklu linky zvedá okraj nábytkové desky. Nábytková deska nenařítí do soklu linky a není třeba ji seřizovat.



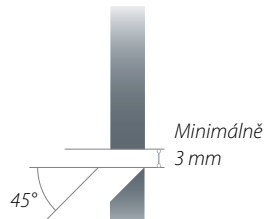
Bez úpravy



Minimálně
3 mm



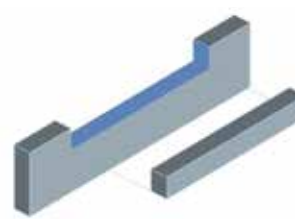
Instalace dělicí desky



Minimálně
3 mm



Instalace pod pultovou deskou



Nosnost závěsů je 2 až 10 kg.



Myčky nádobí vybavené posuvným mechanismem **SlidingDoorSystem** pro instalaci nábytkové desky nabízejí možnost vyřešit otevírání dvířek myčky při použití nábytkové desky v délce až k podlaze.

Výška myčky 82-90 cm

Výška panelu
až 80 cm

Nastavení nožiček 0-8 cm

Výška základní desky
snížená na 2 cm



8 cm



Tloušťka
nábytkové desky
může být od 16
do 50 mm.

Řešení pro moderní kuchyně

Myčky vybavené posuvným mechanismem nabízejí možnost vyřešit otevírání dvířek myčky při umístění pracovní desky ve výšce 80 cm a sokl skříňky lze snížit až o 2 cm.

SlidingDoorSystem

Toto exkluzivní řešení posuvného mechanismu **European Appliances** lze považovat za revoluční systém, který umožňuje posunout horní část nábytku až o 8 cm. Hmotnost nábytkové desky u modelů do 60 cm může být až 10 kg. U modelů o šířce 45 cm může být instalována nábytková deska o maximální hmotnosti 7,5 kg.

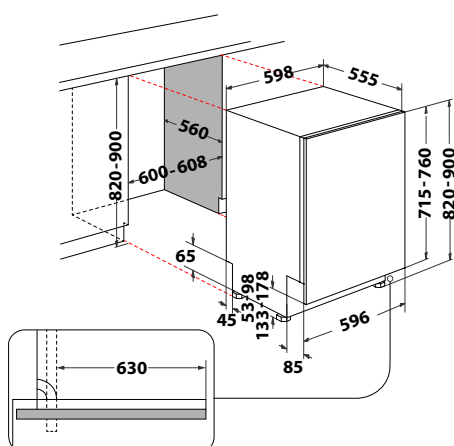


W81 HF58 TU

Plně vestavná myčka nádobí Maxi Space, šířka 60 cm



- Dotykový displej a ovládání
- **Technologie 6. SMYSL PowerClean Pro**
- **Door Opening System** - automatické pootvěření dvířek po ukončení mycího cyklu, rychlé dosušení přirozenou cirkulací vzduchu
- **8 programů:** 6th sense - Auto Intenzivní 65°C, Auto Mix 55°C, Auto Rychlý 50°C; Eco 50°C, Rapid 45°C, Sklo, Předmytí, Samočištění
- **Time on floor** – promítání zbytkového času na podlahu
- **Přídavné funkce:** Odložený start, Tichý, Rapid, Poloviční náplň, Antibakteriální oplach, Extra sušení
- Kapacita: 14 jídelních souprav
- Výbava: **SpaceClean zásuvka, Vnitřní osvětlení, Aquastop**
- Spotřeba energie/vody za cyklus: 0,66 kWh/9,5l
- **Hlučnost: 38 dB**
- Rozměry (v x š x h): 820 x 598 x 555 mm
- ***10 let záruka na vypouštěč čerpadlo***

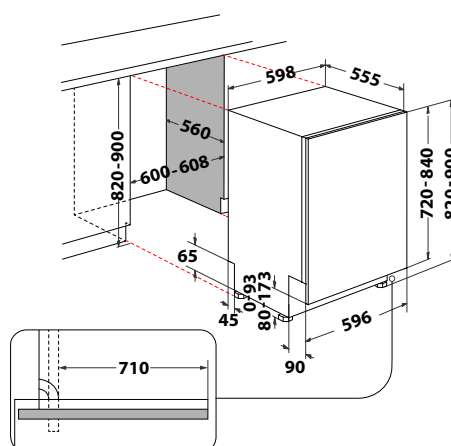


W81 HT58 TS

Plně vestavná myčka nádobí Maxi Space, šířka 60 cm



- Displej, ovládání tlačítky
- **Technologie 6. SMYSL PowerClean Pro**
- **Door Opening System** - automatické pootvěření dvířek po ukončení mycího cyklu, rychlé dosušení přirozenou cirkulací vzduchu
- **8 programů:** 6th sense - Auto Intenzivní 65°C, Auto Mix 55°C, Auto Rychlý 50°C; Eco 50°C, Rapid 45°C, Sklo, Předmytí, Samočištění
- **Time on floor** – promítání zbytkového času na podlahu
- **Přídavné funkce:** Odložený start, Tichý, Poloviční náplň, Antibakteriální oplach, Sušení Extra
- Kapacita: 14 jídelních souprav
- Výbava: **SpaceClean zásuvka, Posuvné panty, Aquastop**
- Spotřeba energie/vody za cyklus: 0,64 kWh/9,5l
- **Hlučnost: 38 dB**
- Rozměry (v x š x h): 820 x 598 x 555 mm
- ***10 let záruka na vypouštěč čerpadlo***



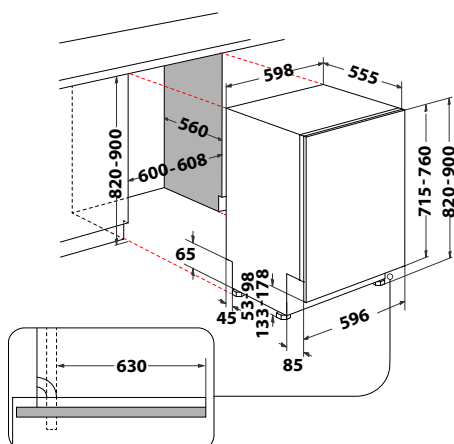


W8I HT58 T

Plně vestavná myčka nádobí Maxi Space, šířka 60 cm



- Displej, ovládání tlačítky
- **Technologie 6. SMYSL PowerClean Pro**
- **Door Opening System** - automatické pootevření dvířek po ukončení mycího cyklu, rychlé dosušení přirozenou cirkulací vzduchu
- **8 programů:** 6th sense - Auto Intenzivní 65°C, Auto Mix 55°C, Auto Rychlý 50°C; Eco 50°C, Rapid 45°C, Sklo, Předmytí, Samočištění
- **Time on floor** – promítání zbytkového času na podlahu
- **Přídavné funkce:** Odložený start, Tichý, Poloviční náplň, Antibakteriální oplach, Extra sušení
- Kapacita: 14 jídelních souprav
- Výbava: **SpaceClean zásuvka, Aquastop**
- Spotřeba energie/vody za cyklus: 0,66 kWh/9,5l
- **Hlučnost: 38 dB**
- Rozměry (v x š x h): 820 x 598 x 555 mm
- ***10 let záruka na vypouštěcí čerpadlo***

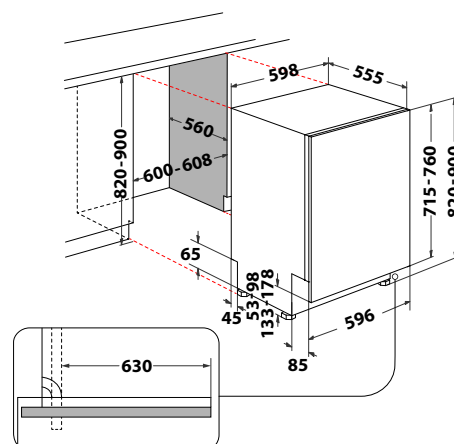


W8I HT40 T

Plně vestavná myčka nádobí Maxi Space, šířka 60 cm



- Displej, ovládání tlačítky
- **Technologie 6. SMYSL PowerClean Pro**
- **Door Opening System** - automatické pootevření dvířek po ukončení mycího cyklu, rychlé dosušení přirozenou cirkulací vzduchu
- **8 programů:** 6th sense - Auto Intenzivní 65°C, Auto Mix 55°C, Auto Rychlý 50°C; Eco 50°C, Rapid 45°C, Sklo, Předmytí, Samočištění
- **Time on floor** – promítání zbytkového času na podlahu
- **Přídavné funkce:** Odložený start, Tichý, Poloviční náplň, Antibakteriální oplach, Sušení extra
- Kapacita: 14 jídelních souprav
- Výbava: **SpaceClean zásuvka, Aquastop**
- Spotřeba energie/vody za cyklus: 0,74 kWh/9,5l
- **Hlučnost: 40 dB**
- Rozměry (v x š x h): 820 x 598 x 555 mm
- ***10 let záruka na vypouštěcí čerpadlo***



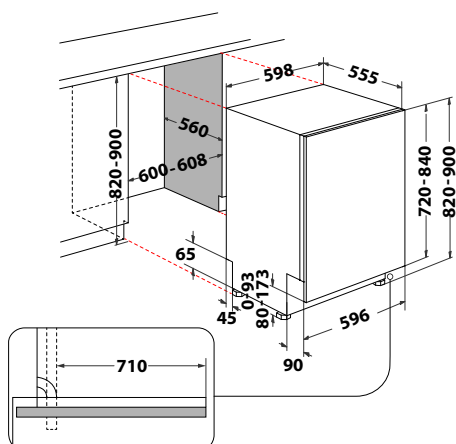


W71 HF60 TUS

Plně vestavná myčka nádobí Maxi Space, šířka 60 cm



- Dotykový displej a ovládání
- **Technologie 6. SMYSL PowerClean Pro**
- **Door Opening System** - automatické pootevření dvířek po ukončení mycího cyklu, rychlé dosušení přirozenou cirkulací vzduchu
- **8 programů:** 6th sense - Auto Intenzivní 65°C, Auto Mix 55°C, Auto Rychlý 50°C; Eco 50°C, Rapid 45°C, Sklo, Předmytí, Samočištění
- **Time on floor** – promítání zbytkového času na podlahu
- **Přídavné funkce:** Odložený start, Tichý, Rapid, Poloviční náplň, Antibakteriální oplach, Sušení extra
- Kapacita: 15 jídelních souprav
- Výbava: **Flexibilní příborová zásuvka, Posuvné panty, Vnitřní osvětlení, Aquastop**
- Spotřeba energie/vody za cyklus: 0,58 kWh/9,5l
- **Hlučnost: 42 dB**
- Rozměry (v x š x h): 820 x 598 x 555 mm
- ***10 let záruka na vypouštěcí čerpadlo***

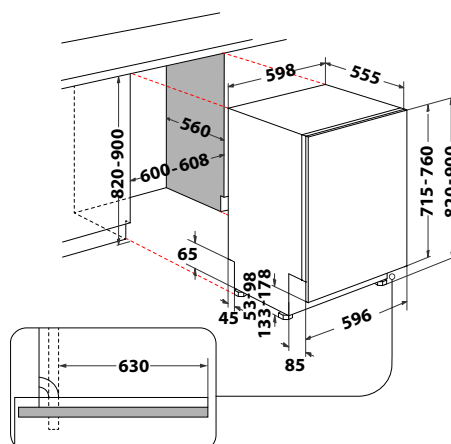


W71 HT58 T

Plně vestavná myčka nádobí Maxi Space, šířka 60 cm



- Displej, ovládání tlačítky
- **Technologie 6. SMYSL PowerClean Pro**
- **Door Opening System** - automatické pootevření dvířek po ukončení mycího cyklu, rychlé dosušení přirozenou cirkulací vzduchu
- **8 programů:** 6th sense - Auto Intenzivní 65°C, Auto Mix 55°C, Auto Rychlý 50°C; Eco 50°C, Rapid 45°C, Sklo, Předmytí, Samočištění
- **Time on floor** – promítání zbytkového času na podlahu
- **Přídavné funkce:** Odložený start, Tichý, Poloviční náplň, Antibakteriální oplach, Sušení extra
- Kapacita: 15 jídelních souprav
- Výbava: **Flexibilní příborová zásuvka, Aquastop**
- Spotřeba energie/vody za cyklus: 0,65 kWh/9,5l
- **Hlučnost: 38 dB**
- Rozměry (v x š x h): 820 x 598 x 555 mm
- ***10 let záruka na vypouštěcí čerpadlo***



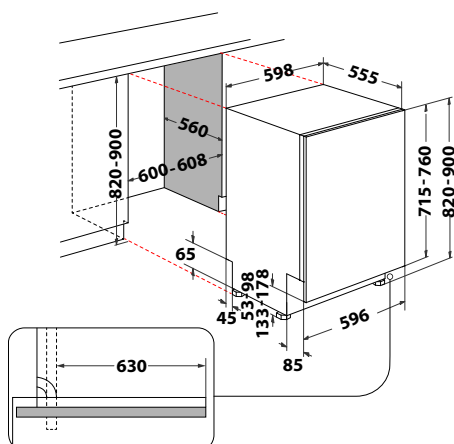


W7I HT40 T

Plně vestavná myčka nádobí Maxi Space,
šířka 60 cm



- Displej, ovládání tlačítky
- **Technologie 6. SMYSL PowerClean Pro**
- **Door Opening System** - automatické pootevření dvířek po ukončení mycího cyklu, rychlé dosušení přirozenou cirkulací vzduchu
- **8 programů:** 6th sense - Auto Intenzivní 65°C, Auto Mix 55°C, Auto Rychlý 50°C; Eco 50°C, Rapid 45°C, Sklo, Předmytí, Samočištění
- **Time on floor** – promítání zbytkového času na podlahu
- **Přídavné funkce:** Odložený start, Tichý, Poloviční náplň, Antibakteriální oplach, Sušení Extra
- Kapacita: 15 jídelních souprav
- Výbava: **Flexibilní příborová zásuvka, Aquastop**
- Spotřeba energie/vody za cyklus: 0,76 kWh/9,5l
- **Hlučnost: 40 dB**
- Rozměry (v x š x h): 820 x 598 x 555 mm
- ***10 let záruka na vypouštěcí čerpadlo***



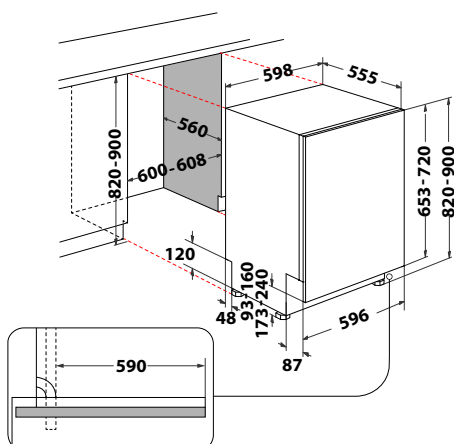


WIO 30540 PELG

Plně vestavná myčka nádobí, šířka 60 cm



- Černobílý displej
- **Technologie 6. SMYSL PowerClean Pro**
- **Door Opening System** – automatické pootevření dvířek po ukončení mycího cyklu, rychlé dosušení přirozenou cirkulací vzduchu
- **10 programů:** Autoprogram 6. SMYSL, Studený oplach, Sklo, Rapid 30', Eco 50°, Rychlé mytí a sušení, Intenzivní, Tichý, Sanitace, Samočištění myčky
- **Přídavné funkce:** Odložený start, Multizone, Tablety, Turbo
- Výbava: **Flexibilní příborová zásuvka, Světelný paprsek na podlahu, Aquastop**
- Kapacita: 14 jídelních souprav
- Roční spotřeba energie/vody: 183 kWh/2660 l
- Spotřeba energie/vody za cyklus: 0,64 kWh/9,5 l
- **Hlučnost: 40 dB**
- Rozměry (v x š x h): 820 x 598 x 555 mm
- ***10 let záruka na vypouštěč čerpadlo***

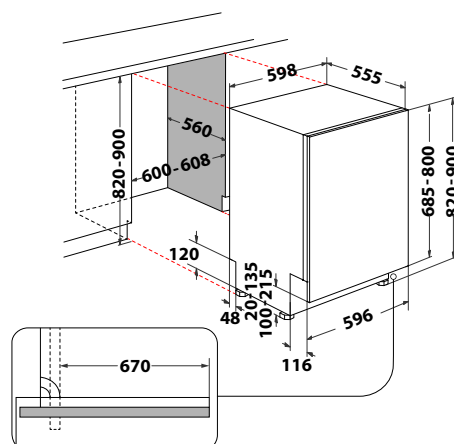


WIP 4033N PLE S B

Plně vestavná myčka nádobí, šířka 60 cm



- Displej, ovládání tlačítky
- **Technologie 6. SMYSL PowerClean Pro**
- **Door Opening System** – automatické pootevření dvířek po ukončení mycího cyklu, rychlé dosušení přirozenou cirkulací vzduchu
- **10 programů:** Autoprogram 6. SMYSL, Studený oplach, Rapid 30', Eco 50°, Rychlé mytí a sušení, Intenzivní, Tichý, Sanitace, Samočištění myčky
- **Přídavné funkce:** Odložený start, Tablety, Multizone, Turbo
- Výbava: **Flexibilní příborová zásuvka, Pohyblivé panty (sliding hinges), Světelný paprsek na podlahu, Aquastop**
- Kapacita: 14 jídelních souprav
- Roční spotřeba energie/vody: 238 kWh/2660 l
- Spotřeba energie/vody za cyklus: 0,83 kWh/9,5 l
- **Hlučnost: 43 db**
- Rozměry (v x š x h): 820 x 598 x 555 mm
- ***10 let záruka na vypouštěč čerpadlo***



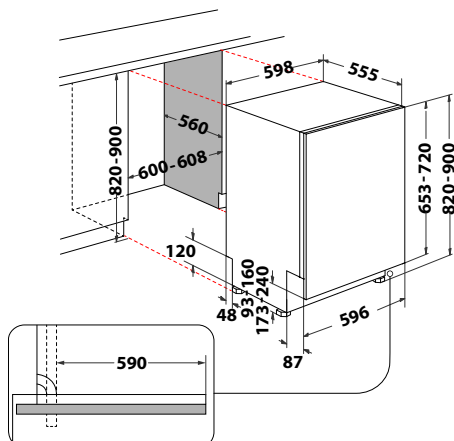


WIO 3T133 PLE

Plně vestavná myčka nádobí, šířka 60 cm



- Displej, ovládání tlačítky
- **Technologie 6. SMYSL PowerClean Pro**
- **Door Opening System** – automatické pootevření dvířek po ukončení mycího cyklu, rychlé dosušení přirozenou cirkulací vzduchu
- **11 programů:** Autoprogram 6. SMYSL, Studený oplach, Sklo, Rapid, Eco 50°, Intenzivní, Samočištění myčky, Smíšené 60°, Rychlé mytí a sušení, Tichý, Antibakteriální oplach 65°
- **Přídavné funkce:** Odložený start, Tablety, Multizone, Turbo
- Kapacita: 14 jídelních souprav
- Výbava: **Flexi příborová zásuvka, Světelný paprsek na podlaže**
- Roční spotřeba energie/vody: 238 kWh/2660 l
- Spotřeba energie/vody za cyklus: 0,85 kWh/9,5 l
- **Hlučnost: 43 db**
- Rozměry (v x š x h): 820 x 598 x 555 mm
- ***10 let záruka na vypouštěcí čerpadlo***

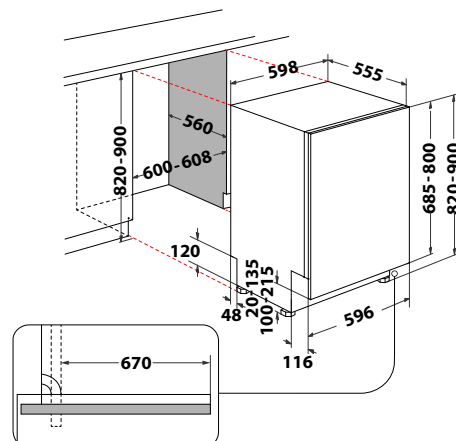


WIS 1150 PEL

Plně vestavná myčka nádobí, šířka 60 cm



- Displej, ovládání tlačítky
- **Technologie 6. SMYSL PowerClean Pro**
- **Door Opening System** – automatické pootevření dvířek po ukončení mycího cyklu, rychlé dosušení přirozenou cirkulací vzduchu
- **11 programů:** Autoprogram 6. SMYSL, Studený oplach, Sklo, Rapid, Eko, Intenzivní
- **Přídavné funkce:** Odložený start, Tablety, Multizone
- Kapacita: 14 jídelních souprav
- Výbava: **Flexibilní příborová zásuvka, Pohyblivé panty (sliding hinges), Vnitřní osvětlení**
- Roční spotřeba energie/vody: 183 kWh/2660 l
- Spotřeba energie/vody za cyklus: 0,64 kWh/9,5 l
- **Hlučnost: 41 dB**
- Rozměry (v x š x h): 820 x 598 x 555 mm
- ***10 let záruka na vypouštěcí čerpadlo***



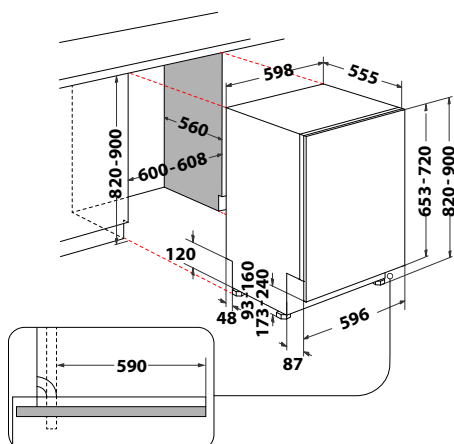


WCIP 4041 PFE

Plně vestavná myčka nádobí, šířka 60 cm



- Displej, dotykové ovládání
- **Technologie 6. SMYSL PowerClean Pro**
- **Door Opening System** - automatické pootevření dvířek po ukončení mycího cyklu, rychlé dosušení přirozenou cirkulací vzduchu
- **10 programů:** Autoprogram 6. SMYSL, Studený oplach, Sklo, Rapid, Eco 50°C, Intenzivní, Rychlé mytí a sušení, Samočištění myčky, Tichý, Dezinfekce
- **Přídavné funkce:** Odložený start, Tablety, Multizone, Turbo
- Výbava: **Příborová zásuvka, Světelný paprsek na podlahu, Aquastop**
- Kapacita: 14 jídelních souprav
- Roční spotřeba energie/vody: 214 kWh/2660 l
- Spotřeba energie/vody za cyklus: 0,75 kWh/ 9,5 l
- **Hlučnost: 41 dB**
- Rozměry (v x š x h): 820 x 598 x 555 mm
- ***10 let záruka na vypouštěcí čerpadlo***

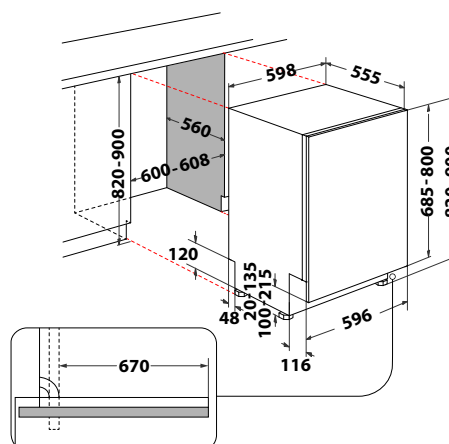


WIC 3C34 PFE S

Plně vestavná myčka nádobí, šířka 60 cm



- Displej, ovládání tlačítky
- **Technologie 6. SMYSL PowerClean Pro**
- **Door Opening System** - automatické pootevření dvířek po ukončení mycího cyklu, rychlé dosušení přirozenou cirkulací vzduchu
- **8 programů:** Autoprogram 6. SMYSL, Studený oplach, Sklo, Rapid, Eco 50, Eko, Intenzivní, Tichý
- **Přídavné funkce:** Odložený start, Tablety, Multizone, Turbo
- Výbava: **Světelný paprsek na podlahu, Příborová zásuvka, Pohyblivé panty (sliding hinges), Aquastop**
- Kapacita: 14 jídelních souprav
- Roční spotřeba energie/vody: 238 kWh/2660 l
- Spotřeba energie/vody za cyklus: 0,85 kWh/9,5 l
- **Hlučnost: 44 dB**
- Rozměry (v x š x h): 820 x 598 x 555 mm
- ***10 let záruka na vypouštěcí čerpadlo***



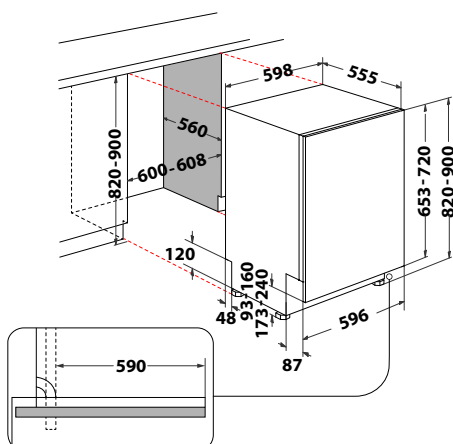


WIC 3C33 PFE

Plně vestavná myčka nádobí, šířka 60 cm



- Displej, ovládání tlačítky
- **Technologie 6. SMYSL PowerClean Pro**
- **Door Opening System** – automatické pootevření dvířek po ukončení mycího cyklu, rychlé dosušení přirozenou cirkulací vzduchu
- **8 programů:** Autoprogram 6. SMYSL, Studený oplach, Sklo, Rapid, Eco 50°, Intenzivní, Tichý
- **Přídavné funkce:** Odložený start, Tablety, Multizone, Turbo
- Výbava: **Příborová zásuvka, Světelný paprsek na podlaze, OverFlow**
- Kapacita: 14 jídelních souprav
- Roční spotřeba energie/vody: 238 kWh/2660 l
- Spotřeba energie/vody za cyklus: 0,85 kWh/9,5 l
- **Hlučnost: 43 db**
- Rozměry (v x š x h): 820 x 598 x 555 mm
- ***10 let záruka na vypouštěcí čerpadlo***

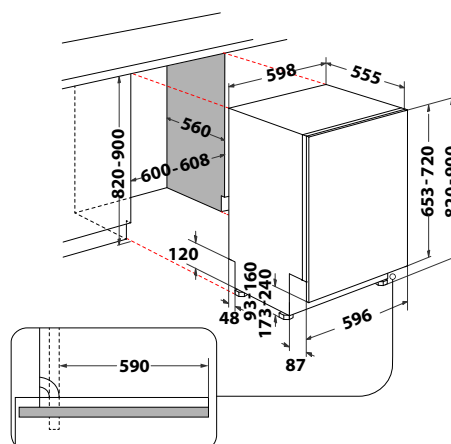


WIO 3T133 PE 6.5

Plně vestavná myčka nádobí, šířka 60 cm



- Displej, ovládání tlačítky
- **Technologie 6. SMYSL PowerClean Pro**
- **Door Opening System** – automatické pootevření dvířek po ukončení mycího cyklu, rychlé dosušení přirozenou cirkulací vzduchu
- **10 programů:** Autoprogram 6. SMYSL, Studený oplach, Sklo, Rapid, Eco 50°C, Intenzivní, Rychlé mytí a sušení, Samočištění myčky, Tichý, Dezinfekce
- **Přídavné funkce:** Odložený start, Tablety, Multizone, Turbo
- Výbava: **Světelný paprsek na podlaze, Aquastop**
- Kapacita: 14 jídelních souprav
- Roční spotřeba energie/vody: 238 kWh/1820 l
- Spotřeba energie/vody za cyklus: 0,85 kWh/6,5 l
- **Hlučnost: 43 dB**
- Rozměry (v x š x h): 820 x 598 x 555 mm
- ***10 let záruka na vypouštěcí čerpadlo***



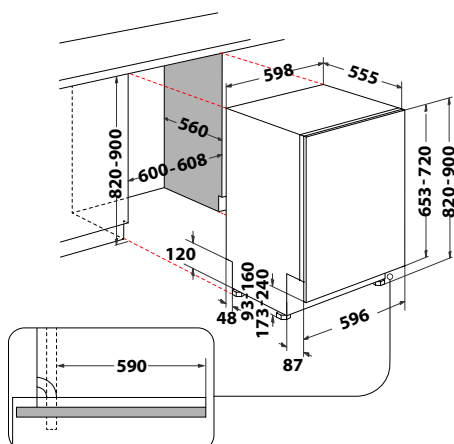


WCIC 3C33 P

Plně vestavná myčka nádobí, šířka 60 cm



- Displej, ovládání tlačítky
- **Technologie 6. SMYSL PowerClean Pro**
- **Door Opening System** – automatické pootevření dvířek po ukončení mycího cyklu, rychlé dosušení přirozenou cirkulací vzduchu
- **8 programů:** Autoprogram 6. SMYSL, Studený oplach, Sklo, Rapid, Eco 50°, Intenzivní, Tichý
- **Přídavné funkce:** Odložený start, Tablety, Multizone, Turbo
- Výbava: **OverFlow**
- Kapacita: 14 jídelních souprav
- Roční spotřeba energie/vody: 238 kWh/2660 l
- Spotřeba energie/vody za cyklus: 0,85 kWh/9,5 l
- **Hlučnost: 43 db**
- Rozměry (v x š x h): 820 x 598 x 555 mm
- ***10 let záruka na vypouštěcí čerpadlo***

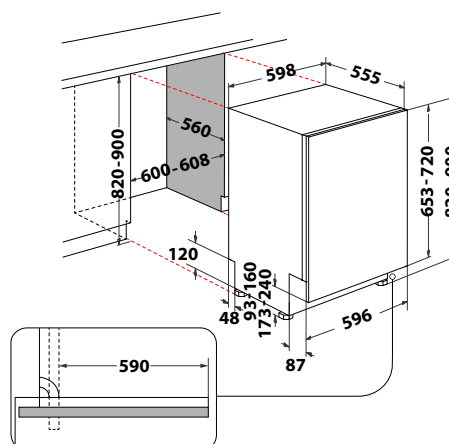


WIC 3C26 F

Plně vestavná myčka nádobí, šířka 60 cm



- Displej, ovládání tlačítky
- **Technologie 6. SMYSL**
- **Door Opening System** - automatické pootevření dvířek po ukončení mycího cyklu, rychlé dosušení přirozenou cirkulací vzduchu
- **8 programů:** Autoprogram 6. SMYSL, Eco 50°C, Rapid, Sklo, Intenzivní, Rychlé mytí a sušení, Studený oplach, Tichý
- **Přídavné funkce:** Odložený start, Tablety, Multizone
- Výbava: **OverFlow**
- Kapacita: 14 jídelních souprav
- Roční spotřeba energie/vody: 266 kWh/2660 l
- Spotřeba energie/vody za cyklus: 0,95 kWh/9,5 l
- **Hlučnost: 46 db**
- Rozměry (v x š x h): 820 x 598 x 555 mm
- ***10 let záruka na vypouštěcí čerpadlo***



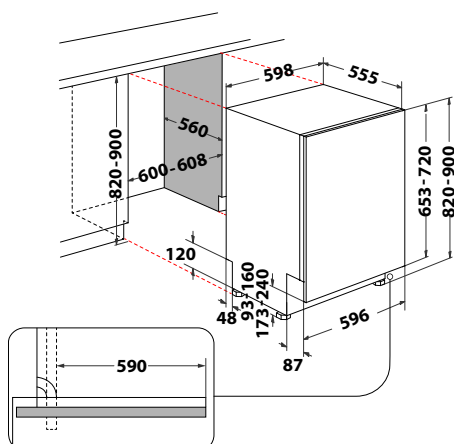


WI 7020 P

Plně vestavná myčka nádobí, šířka 60 cm



- Displej, ovládání tlačítky
- **Technologie 6. SMYSL PowerClean Pro**
- **Door Opening System** - automatické pootevření dvířek po ukončení mycího cyklu, rychlé dosušení přirozenou cirkulací vzduchu
- **8 programů:** Autoprogram 6.smysl, Eco 50°C, Rapid, Sklo, Intenzivní, Rychlé mytí a sušení, Studený oplach, Tichý
- **Přídavné funkce:** Odložený start, Tablety, Multizone, Turbo
- Výbava: **Overflow**
- Kapacita: 14 jídelních souprav
- Roční spotřeba energie/vody: 266 kWh/2660 l
- Spotřeba energie/vody za cyklus: 0,95 kWh/9,5 l
- **Hlučnost: 46 dB**
- Rozměry (v x š x h): 820 x 598 x 555 mm
- ***10 let záruka na vypouštěcí čerpadlo***

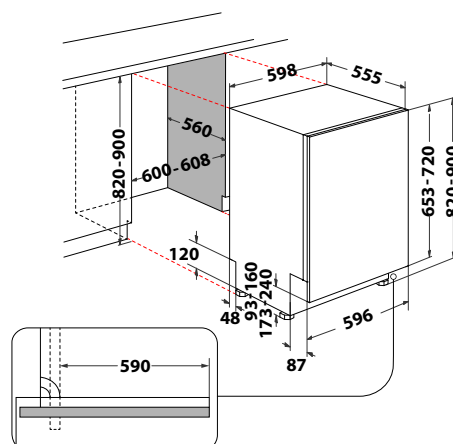


W2I HD524 AS

Plně vestavná myčka nádobí, šířka 60 cm



- Displej, ovládání tlačítky
- **Technologie 6. SMYSL**
- **9 programů:** Autoprogram 6. SMYSL, Intenzivní 65°C, Eco 50°C, Rychlé mytí a sušení, Rychlý 28', Předmytí, Samočištění myčky, Tichý, Dezinfekce
- **Přídavné funkce:** Odložený start, Tablety, Poloviční náplň
- Výbava: **Aquastop, Posuvné panty**
- Kapacita: 14 jídelních souprav
- Spotřeba energie/vody za cyklus: 0,95 kWh/9,5 l
- **Hlučnost: 44 dB**
- Rozměry (v x š x h): 820 x 598 x 555 mm
- ***10 let záruka na vypouštěcí čerpadlo***



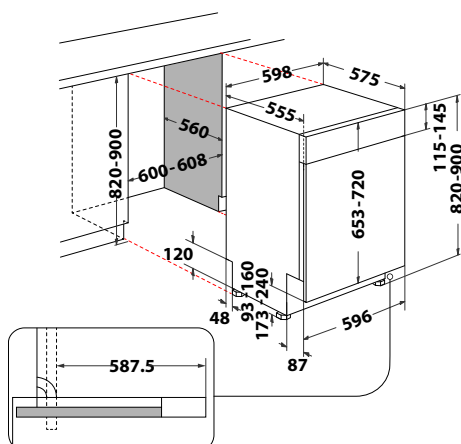


WBO 3033 PL X

Vestavná myčka nádobí s panelem, šířka 60 cm



- Displej, ovládání tlačítky
- **Technologie 6. SMYSL PowerClean Pro**
- **Door Opening System** – automatické pootevření dvířek po ukončení mycího cyklu, rychlé dosušení přirozenou cirkulací vzduchu
- **11 programů:** Autoprogram 6. SMYSL, Studený oplach, Sklo, Rapid, Eco 50°, Intenzivní, Samočištění myčky, Smíšené 60°, Rychlé mytí a sušení, Tichý, Antibakteriální oplach 65°
- **Přídavné funkce:** Odložený start, Tablety, Multizone, Turbo, Zámek tlačítek
- Kapacita: 14 jídelních souprav
- Výbava: **Flexi příborová zásuvka, Aquastop**
- Roční spotřeba energie/vody: 238 kWh/2660 l
- Spotřeba energie/vody za cyklus: 0,83 kWh/9,5 l
- **Hlučnost: 43 db**
- Rozměry (v x š x h): 820 x 598 x 555 mm
- ***10 let záruka na vypouštěcí čerpadlo***

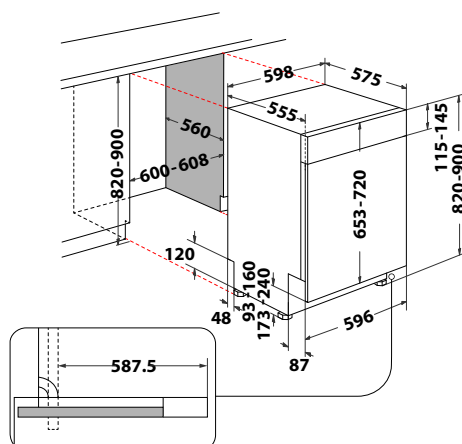


WBO 3T133 PF X

Vestavná myčka nádobí s panelem, šířka 60 cm



- Displej, ovládání tlačítky
- **Technologie 6. SMYSL PowerClean Pro**
- **Door Opening System** – automatické pootevření dvířek po ukončení mycího cyklu, rychlé dosušení přirozenou cirkulací vzduchu
- **10 programů:** Autoprogram 6. SMYSL, Studený oplach, Sklo, Rapid, Eco 50°C, Intenzivní, Rychlé mytí a sušení, Samočištění myčky, Tichý, Dezinfekce
- **Přídavné funkce:** Odložený start, Tablety, Multizone, Turbo, Zámek tlačítek
- Zvuková signalizace na konci cyklu
- Výbava: **Příborová zásuvka, Aquastop**
- Kapacita: 14 jídelních souprav
- Roční spotřeba energie/vody: 238 kWh/2660 l
- Spotřeba energie/vody za cyklus: 0,85 kWh/9,5 l
- **Hlučnost: 43 dB**
- Rozměry (v x š x h): 820 x 598 x 555 mm
- ***10 let záruka na vypouštěcí čerpadlo***



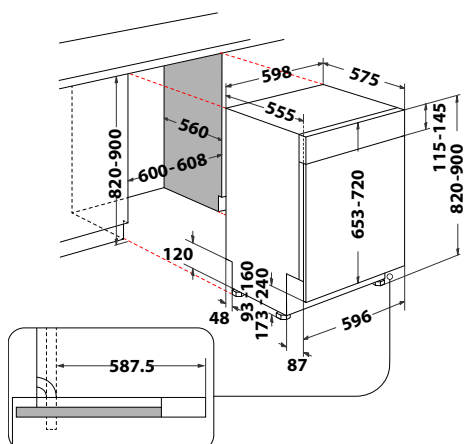


WBO 3T333 P 6.5 X

Vestavná myčka nádobí s panelem, šířka 60 cm



- Displej, ovládání tlačítky
- **Technologie 6. SMYSL PowerClean Pro**
- **Door Opening System** – automatické pootevření dvířek po ukončení mycího cyklu, rychlé dosušení přirozenou cirkulací vzduchu
- **10 programů:** Autoprogram 6. SMYSL, Studený oplach, Sklo, Rapid, Eco 50°C, Intenzivní, Rychlé mytí a sušení, Samočištění myčky, Tichý, Dezinfekce
- **Přídavné funkce:** Odložený start, Tablety, Multizone, Turbo, Zámek tlačítek
- Zvuková signalizace na konci cyklu
- Výbava: **Aquastop**
- Kapacita: 14 jídelních souprav
- Roční spotřeba energie/vody: 238 kWh/1820 l
- Spotřeba energie/vody za cyklus: 0,85 kWh/ 6,5 l
- **Hlučnost: 43 dB**
- Rozměry (v x š x h): 820 x 598 x 555 mm
- ***10 let záruka na vypouštěcí čerpadlo***

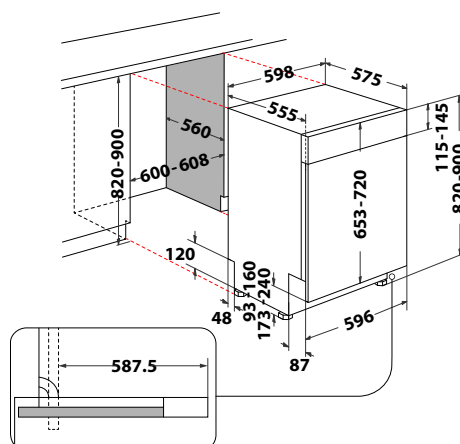


WBC 3C34 PF X

Vestavná myčka nádobí s panelem, šířka 60 cm



- Displej, ovládání tlačítky
- **Technologie 6. SMYSL PowerClean Pro**
- **Door Opening System** – automatické pootevření dvířek po ukončení mycího cyklu, rychlé dosušení přirozenou cirkulací vzduchu
- **8 programů:** Autoprogram 6. SMYSL, Studený oplach, Sklo, Rapid, Eco 50, Eko, Intenzivní, Tichý
- **Přídavné funkce:** Odložený start, Tablety, Multizone, Zámek tlačítek
- Zvuková signalizace na konci cyklu
- Výbava: **Třetí příborová zásuvka, Aquastop**
- Kapacita: 14 jídelních souprav
- Roční spotřeba energie/vody: 238 kWh/2660 l
- Spotřeba energie/vody za cyklus: 0,85 kWh/ 9,5 l
- **Hlučnost: 44 db**
- Rozměry (v x š x h): 820 x 598 x 555 mm
- ***10 let záruka na vypouštěcí čerpadlo***



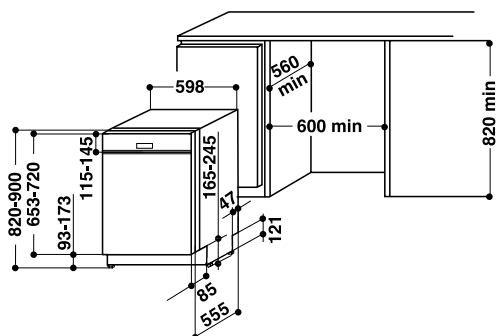


WBC 3C26 X

Vestavná myčka nádobí s panelem, šířka 60 cm



- Displej, ovládání tlačítky
- **Technologie 6. SMYSL**
- **Door Opening System** – automatické pootevření dvířek po ukončení mycího cyklu, rychlé dosušení přirozenou cirkulací vzduchu
- **8 programů:** Autoprogram 6.smysl, Eco 50°C, Rapid, Sklo, Intenzivní, Rychlé mytí a sušení, Studený oplach, Tichý
- **Přídavné funkce:** Odložený start, Tablety, Multizone
- Zvuková signalizace na konci cyklu
- Výbava: **Overflow**
- Kapacita: 14 jídelních souprav
- Roční spotřeba energie/vody: 266 kWh/2660 l
- Spotřeba energie/vody za cyklus: 0,95 kWh/9,5 l
- **Hlučnost: 46 dB**
- Rozměry (v x š x h): 820 x 598 x 555 mm
- ***10 let záruka na vypouštěcí čerpadlo***



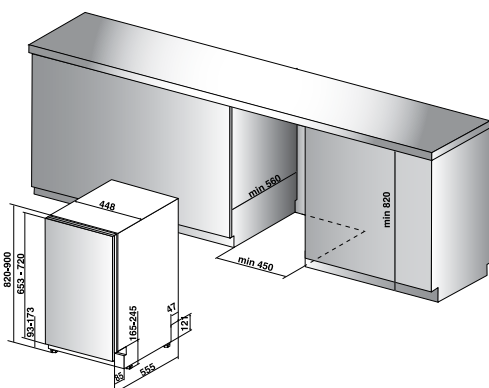


WSIO 3034 PFE X

Plně vestavná myčka nádobí, šířka 45 cm



- Displej, ovládání tlačítky
- **Technologie 6. SMYSL PowerClean Pro**
- **Door Opening System** – automatické pootevření dvířek po ukončení mycího cyklu, rychlé dosušení přirozenou cirkulací vzduchu
- **8 programů:** Autoprogram 6.smysl, Eco 50°C, Intenzivní, Rychlé mytí a sušení, Sklo, Rychlý 30', Studený oplach, Samočištění myčky
- **Přídavné funkce:** Odložený start, Zónové mytí, Antibakteriální oplach, Tablety
- Výbava: **Třetí příborová zásuvka, Aquastop, Světelný paprsek na podlahu**
- Kapacita: 10 sad nádobí
- Spotřeba energie/vody za cyklus: 0,66 kWh/9 l
- Roční spotřeba energie/vody: 189 kWh/2520 l
- **Hlučnost : 44 dB**
- Rozměry (v x š x h): 820 x 448 x 555 mm
- ***10 let záruka na vypouštěcí čerpadlo***

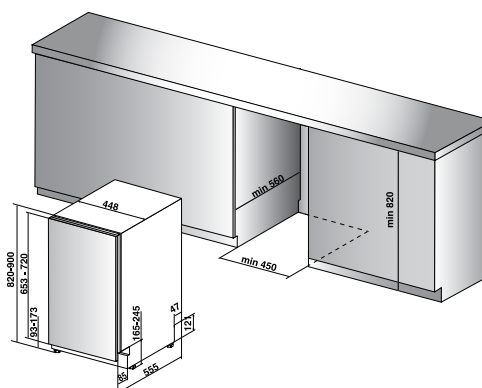


WSIO 3T125 6PE X

Plně vestavná myčka nádobí, šířka 45 cm



- Displej, ovládání elektronické / tlačítky
- **Technologie 6. SMYSL PowerClean Pro**
- **Door Opening System** – automatické pootevření dvířek po ukončení mycího cyklu, rychlé dosušení přirozenou cirkulací vzduchu
- **8 programů:** Autoprogram 6. SMYSL, Studený oplach, Sklo, Rapid, Eco 50°, Intenzivní, Rychlé mytí a sušení, Samočištění
- **Přídavné funkce:** Odložený start, Tablety, Multizone, Antibakteriální oplach, Turbo
- Aquastop
- Kapacita: 10 jídelních souprav
- Výbava: **Světelný paprsek na podlahu, Aquastop**
- Spotřeba energie/vody za cyklus: 0,76 kWh/6 l
- **Hlučnost: 45 db**
- Rozměry (v x š x h): 820 x 448 x 555 mm
- ***10 let záruka na vypouštěcí čerpadlo***



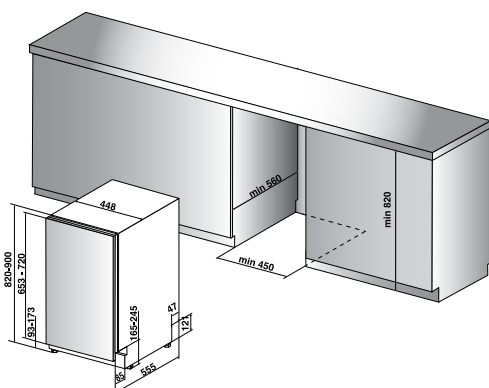


WSIC 3M27 C

Plně vestavná myčka nádobí, šířka 45 cm



- **Technologie 6. SMYSL**
- **6 programů:** Autoprogram 6. SMYSL, Eco 50°C, Sklo, Studený oplach, Intenzivní, Rapid 30'
- **Přidané funkce:** Tablety, Multizone, Odložený start
- Zvuková signalizace na konci cyklu
- Výbava: **Nástavec na příbory, Aquastop**
- Kapacita: 10 sad nádobí
- Spotřeba energie/vody za cyklus: 0,76 kWh/9 l
- Roční spotřeba energie/vody: 212 kWh/2520 l
- **Hlučnost: 47 dB**
- Rozměry (v x š x h): 820 x 448 x 555 mm
- ***10 let záruka na vypouštěcí čerpadlo***

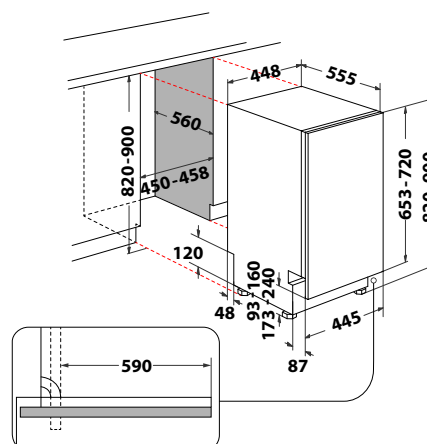


WSIC 3M17

Plně vestavná myčka nádobí, šířka 45 cm



- **Technologie 6. SMYSL**
- **6 programů:** Autoprogram 6. SMYSL, Eco 50°C, Sklo, Studený oplach, Intenzivní, Rapid
- **Přidané funkce:** Tablety, Multizone, Odložený start
- Zvuková signalizace na konci cyklu
- Výbava: **Aquastop**
- Kapacita: 10 sad nádobí
- Spotřeba energie/vody za cyklus: 0,84 kWh/9 l
- Roční spotřeba energie/vody: 238 kWh/2520 l
- **Hlučnost: 47 dB**
- Rozměry (v x š x h): 820 x 448 x 555 mm
- ***10 let záruka na vypouštěcí čerpadlo***



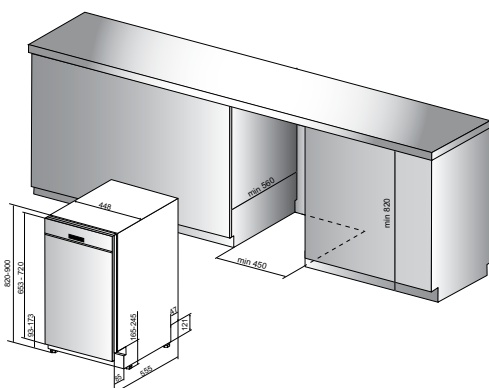


WSBO 3034 PF X

Vestavná myčka nádobí s panelem, šířka 45 cm



- **Technologie 6. SMYSL PowerClean**
- **Door Opening System** – automatické pootevření dvířek po ukončení mycího cyklu, rychlé dosušení přirozenou cirkulací vzduchu
- **8 programů:** Autoprogram 6. SMYSL, Eco 50°C, Rapid, Rychlé mytí a sušení, Sklo, Intenzivní, Studený oplach, Samočištění myčky
- **Přídavné funkce:** Odložený start, Zónové mytí, Tablety, Antibakteriální oplach, Zámek tlačítek
- Zvuková signalizace na konci cyklu
- Výbava: **Aquastop, Třetí příborová zásuvka**
- Kapacita: 10 sad nádobí
- Spotřeba energie/vody za cyklus: 0,66 kWh/9 l
- Roční spotřeba energie/vody: 189 kWh/2520 l
- **Hlučnost: 44 dB**
- Rozměry (v x š x h): 820 x 448 x 555 mm
- ***10 let záruka na vypouštěcí čerpadlo***

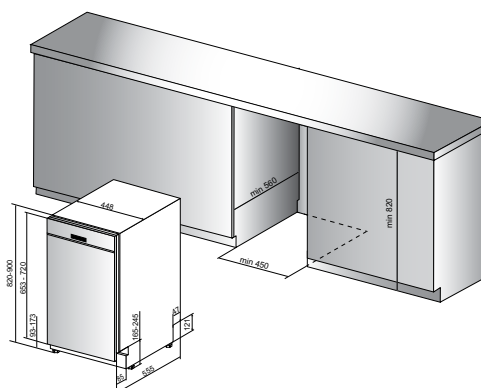


WSBO 3023 PF X

Vestavná myčka nádobí s panelem, šířka 45 cm



- **Technologie 6. SMYSL PowerClean**
- **7 programů:** Autoprogram 6. SMYSL, Eco 50°C, Sklo, Studený oplach, Intenzivní, Rapid, Samočištění myčky
- **Přidané funkce:** Antibakteriální oplach, Tablety, Multizone, Odložený start, Zámek tlačítek
- Zvuková signalizace na konci cyklu
- Výbava: **Třetí příborová zásuvka, Aquastop**
- Kapacita: 10 sad nádobí
- Spotřeba energie/vody za cyklus: 0,74 kWh/9 l
- Roční spotřeba energie/vody: 212 kWh/2520 l
- **Hlučnost: 43 dB**
- Rozměry (v x š x h): 820 x 448 x 555 mm
- ***10 let záruka na vypouštěcí čerpadlo***





03 Praní

Pokročilá technologie, velká úspora energie a inovativní konstrukční řešení: vestavné pračky a pračky se sušičkou **European Appliances** jsou navrženy tak, aby vždy zajistily perfektní výsledky – dokonale vyprané prádlo a skvělý výkon, společně s nízkou spotřebou energie, vody a pracích prostředků při každém cyklu.



Svěží prádlo,
i když ho
zapomenete
v pračce
několik hodin

FRESH CARE+ **PRAČKY** **PRAČKY SE SUŠIČKOU**

Intuitivní technologie **6. SMYSL** značky **European Appliances** automaticky monitoruje, přizpůsobuje a řídí teplotu, množství vody a otáčení bubny tak, aby byl cyklus praní přizpůsoben konkrétnímu typu tkaniny.

Speciální senzory technologie **6. SMYSL** automaticky monitorují množství prádla v bubnu pračky a podle vybraného typu tkaniny nastavují nejvhodnější práci a sušicí cyklus. Tato intuitivní technologie zaručí vždy optimální výkon společně s maximální úsporou času, vody a energie.



Hlavní vlastnosti



FreshCare+

Udržuje svěží vůni prádla uvnitř bubny pračky po skončení pracího a sušícího cyklu¹⁾.



SoftMove

Soubor speciálních pohybů bubny, které se přizpůsobí každému typu tkaniny.

¹⁾ Jemná pára a pomalé pohyby bubny osvěžují prádlo až 6 hodin po skončení praní. Díky specifickým pohybům nedochází k pomačkání prádla až po dobu 6 hodin po ukončení cyklu sušení. Není kompatibilní s programy určenými pro jemné prádlo a péř.

Nová péče o Vaše prádlo

Vestavné pračky a pračky se sušičkou **FreshCare+** perfektně zapadnou do každého prostoru. Představují kombinaci funkčnosti, praktičnosti a bezproblémové instalace se stejnými funkcemi a výkonem jako u volně stojících modelů.

Maximální možnosti pro praní a sušení

Úspora času a energie je v perfektní kombinaci s vyšší kapacitou spotřebiče: větší objem bubnu nabízí možnost vyprat a vysušit více prádla a je ekonomicky výhodnější než spotřebič s menší kapacitou. Nové vestavné pračky mají kapacitu praní až 9 kg a pračky se sušičkou jsou schopné vyprat až 9 kg a vysušit až 6 kg prádla.



Špičkový design.

Zaměřte se na to, na čem opravdu záleží.

Vestavné **FreshCare+** pračky a pračky se sušičkou nabízejí klasické praní nebo praní se sušením. Perfektně zapadnou do každého prostoru, a stávají se tak věrným pomocníkem ve Vaší domácnosti.



- Intuitivní a přehledný ovládací panel je doplněn velkým multifunkčním displejem, který zjednodušuje výběr a nastavení programů.
- Kapacita praní / praní + sušení: 9, 8, 7 / 9+6, 8+6 kg prádla.



- Integrovaná zásuvka s novým tvarem a otevíráním poskytuje dokonalý přístup k dávkování pracích prostředků.
- Čerpadlo je vybavené vypouštěcí hadicí pro jednoduché vypouštění zbytkové vody pro snadnou a bezproblémovou údržbu.



Velká prostorná dvířka

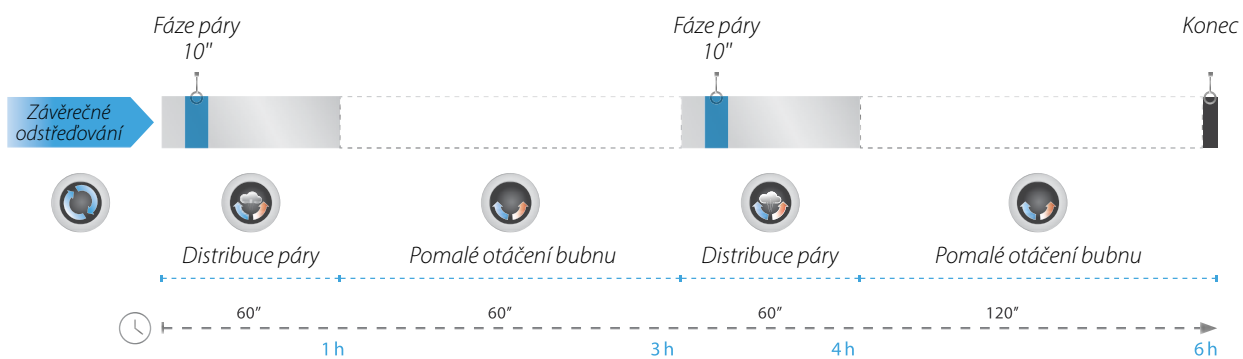
Pro jednoduchou manipulaci při vkládání a vyjímání prádla z bubny pračky.



Pračka

Nový rozměr svěžesti

Funkce **FreshCare+**¹⁾ udržuje svěží vůni Vašeho prádla a zabraňuje šíření zápachu uvnitř pračky po celou dobu, co je prádlo ponecháno v bubnu pračky, i po skončení cyklu praní. Ihned po skončení cyklu je zahájena fáze provětrávání prádla. Pára a jemné pohyby bubnu udržují Vaše prádlo svěží až po dobu 6 hodin.



¹⁾ Není kompatibilní s programy určenými pro jemné oděvy a peří.



Pračka se sušičkou

FreshCare+

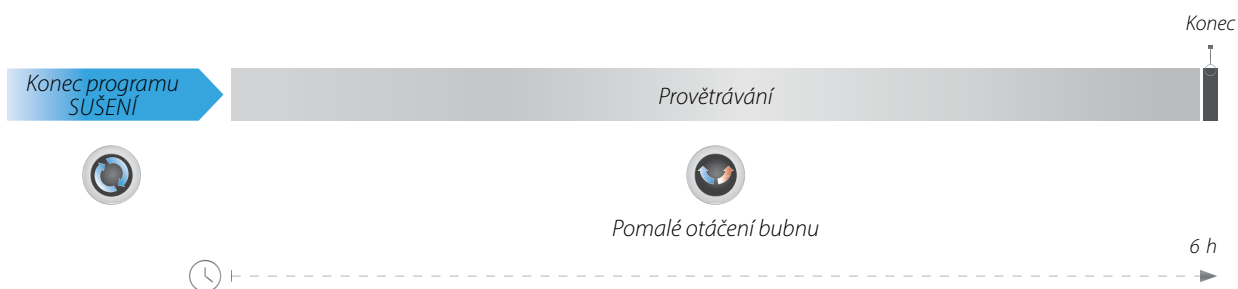
Svěží vůně prádla díky funkci **FreshCare+**.

Po skončení praní

Při aktivování možnosti **FreshCare+** bude tato funkce po skončení programu **PRANÍ** pokračovat ve fázi provětrávání prádla, která může trvat až 6 hodin¹⁾. Na začátku cyklu se do pračky napustí malé množství vody, aby bylo ponořené topné těleso, aniž by došlo k namočení prádla. Voda se začne rychle ohřívat a měnit v páru, zatímco pomalé otáčení bubnu v krátkých intervalech zajišťuje pronikání páry do prádla. Voda se do bubnu pračky napouští ihned po skončení cyklu praní a poté 3 hodiny po ukončení praní. Cyklus tvorby páry trvá 9 minut²⁾.

Po skončení sušení

Pračka se sušičkou s funkcí **FreshCare+** po skončení programu **PRANÍ + SUŠENÍ** nebo samotného **SUŠENÍ** usušené prádlo provětrává po dobu 6 hodin. Pomalé obousměrné pohyby bubnu jemně provětrávají suché prádlo teplým vzduchem nahromaděným v bubnu, aby nedošlo k pomačkání a znečištění prádla.



¹⁾ Funkci lze kdykoliv zrušit.

²⁾ Z bezpečnostních důvodů jsou dvířka pračky během aktivní fáze praní uzamčena a jejich odemčení může trvat až 5 minut.



SoftMove

Díky novému systému **SoftMove** a jeho 6 specifickým druhům pohybu je přizpůsobena frekvence a délka otáčení bubnu každému typu tkaniny při každé fázi pracího cyklu. Stačí si jen vybrat ze 14 různých programů, které jsou navrženy tak, aby splňovaly veškeré požadavky na praní: od nejodolnějších oděvů, jako jsou džíny a bavlněné tkaniny, až po nejjemnější látky, jako jsou vlna a hedvábí.

Přizpůsobené pohyby bubnu

• Jemné praní



• Pomalé pohyby bubnu



• Osvěžování prádla



• Energické praní



• Praní barevného prádla



• Kolébka



Program Colours 15°

Tento program kombinující exkluzivní pohyby bubnu zajišťuje **energické praní**, které je citlivé k barevným oděvům při teplotě 15 °C s účinností jako při 40 °C. Díky rotačnímu systému **SoftMove** se prádlo v bubnu otáčí pomalými pohyby, a lépe se tak absorbuje prací prostředek, čímž se zvyšuje účinnost praní při nízké teplotě vody.



Clean+

Funkce **Clean+** umožňuje přizpůsobit prací cyklus podle míry znečištění prádla.

Existují tři různé stupně znečištění – mírně, silně a velmi silně znečištěné prádlo. Zvolenému výběru znečištění se přizpůsobí i celková délka pracího cyklu.



Pračka se sušičkou – tři režimy, jeden jednoduchý výběr

1. Pouze praní

Pro zvolený program se automaticky nastaví jak maximální doporučená teplota, tak i otáčky, které lze změnit dle vlastního uvážení. Zvolený program lze také upravit podle přidávaných funkcí.

2. Praní a sušení

3. Pouze sušení

Sušení vypraného prádla nebo samostatné sušení mokrého prádla. K dispozici jsou dva režimy:

- **Automatický na základě zvolené úrovně:**
extra suché, dosušení na ramínku a žehlení
- **Podle nastavení délky sušení:**
od 30 do 210 minut

4. Rychlé praní a sušení 45" a 90"

Rychlé praní a sušení malého množství mírně znečištěného prádla z bavlny a syntetických vláken.



InverterMotor

Řada praček **FreshCare+** využívá pro pohon bubnu inverterový motor, který zaručuje tichý provoz i při praní v noci a vysoký výkon po delší dobu. Spolehlivost motoru je důležitá. Proto společnost **European Appliances** poskytuje na inverterové motory praček záruku deset let¹⁾.



AutoCleaningFilter

Prachový filtr (umístěný v nádrži pračky) zachycuje volně se pohybující prachové částice, které vznikají při sušení. Filtr se automaticky čistí během další fáze praní.

¹⁾ Po registraci spotřebiče.

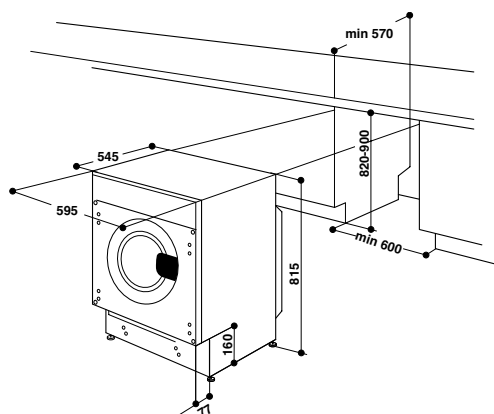


BI WMWG 91485 EU

Vestavná předem plněná pračka



- **Technologie 6. SMYSL**
- **FreshCare+** – svěží prádlo díky síle páry
- **14 programů** praní a sušení
- Ovládání otočným knoflíkem, digitální displej
- Program Colours 15° – šetrné a úsporné praní barevného prádla
- Kapacita praní: 9 kg
- Maximální otáčky odstředování: 1400 ot/min
- **Hlučnost: 70 dB**
- Rozměry (v x š x h): 815 x 595 x 545 mm
- ***10 let záruka na motor***

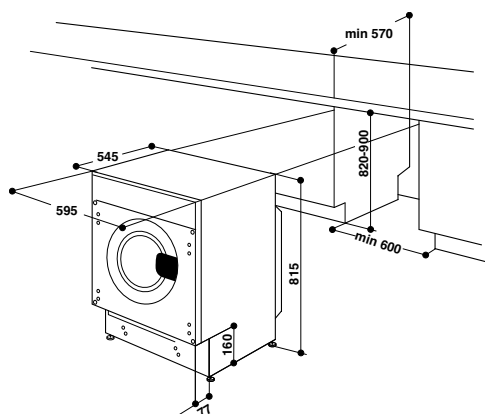


BI WMWG 81485E EU

Vestavná předem plněná pračka



- **Technologie 6. SMYSL**
- **FreshCare+** – svěží prádlo díky síle páry
- Ovládání otočným knoflíkem, digitální displej
- Program Colours 15° – šetrné a úsporné praní barevného prádla
- **14 programů**
- Kapacita praní: 8 kg
- Maximální otáčky odstředování: 1400 ot/min
- Spotřeba energie: 63 kWh/100 cyklů
- Spotřeba vody: 48 l
- **Hlučnost: 70 dB**
- Rozměry (v x š x h): 815 x 595 x 545 mm
- ***10 let záruka na motor***





BI WMWG 71483E EU N

Vestavná předem plněná pračka



• **Technologie 6. SMYSL**

- **FreshCare+** – svěží prádlo díky síle páry
- Ovládání otočným knoflíkem, digitální displej
- Program Colours 15° – šetrné a úsporné praní barevného prádla

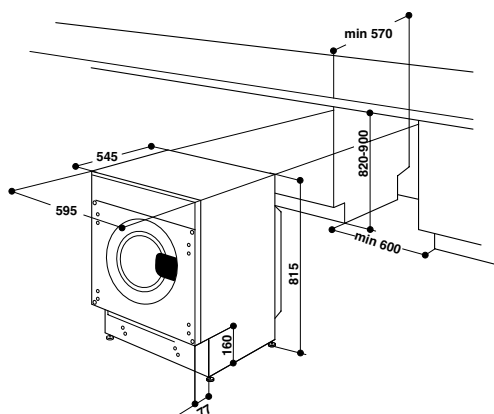
• **14 programů**

- Kapacita praní: 7 kg
- Maximální otáčky odstředování: 1400 ot/min
- Spotřeba energie: 69 kWh/100 cyklů
- Spotřeba vody: 44 l

• **Hlučnost: 72 dB**

- Rozměry (v x š x h): 815 x 595 x 545 mm

10 let záruka na motor



BI WDWG 961485 EU

Vestavná předem plněná pračka se sušičkou



• **Technologie 6. SMYSL**

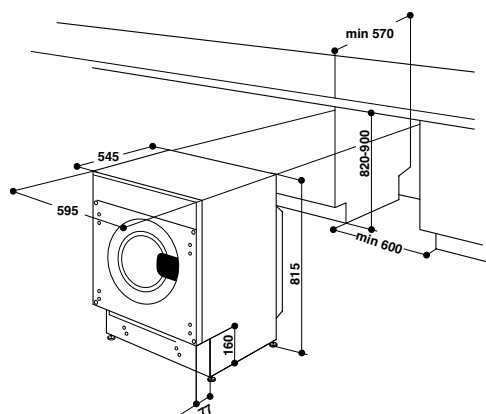
- **FreshCare+** – svěží prádlo díky síle páry
- Energetická třída praní/sušení: B/D
- **14 programů** praní a sušení
- Ovládání otočným knoflíkem, digitální displej
- Program Colours 15° – šetrné a úsporné praní barevného prádla

- Kapacita praní/sušení: 9/6 kg
- Maximální otáčky odstředování: 1400 ot/min
- Spotřeba energie praní: 56 kWh/100 cyklů
- Spotřeba vody praní: 50 l

• **Hlučnost: 70 dB**

- Rozměry (v x š x h): 815 x 595 x 545 mm

10 let záruka na motor



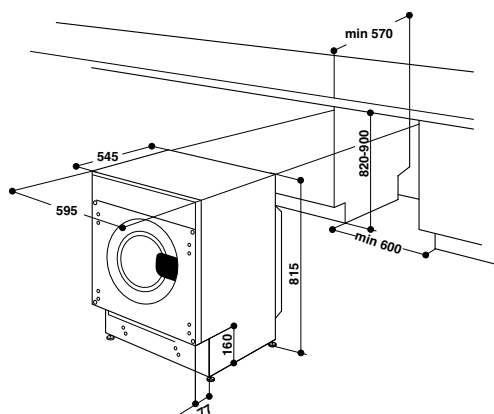


BI WDWG 861485 EU

Vestavná předem plněná pračka se sušičkou



- **Technologie 6. SMYSL**
- **FreshCare+** – svěží prádlo díky síle páry
- Energetická třída praní/sušení: B/D
- **14 programů** praní a sušení
- Ovládání otočným knoflíkem, digitální displej
- Program Colours 15° – šetrné a úsporné praní barevného prádla
- Kapacita praní/sušení: 8/6 kg
- Maximální otáčky odstředování: 1400 ot/min
- Spotřeba energie praní: 55 kWh/ 100 cyklů
- Spotřeba vody praní: 48 l
- **Hlučnost: 70 dB**
- Rozměry (v x š x h): 815 x 595 x 545 mm
- ***10 let záruka na motor***

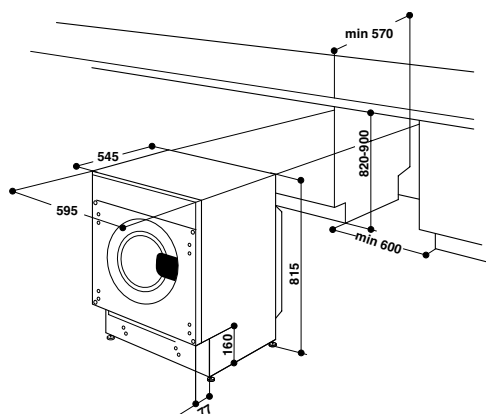


BI WDWG 751482 EU N

Vestavná předem plněná pračka se sušičkou



- **Technologie 6. SMYSL**
- **FreshCare+** – svěží prádlo díky síle páry
- Energetická třída praní/sušení: D/E
- **14 programů** praní a sušení
- Ovládání otočným knoflíkem, digitální displej
- Program Colours 15° – šetrné a úsporné praní barevného prádla
- Kapacita praní/sušení: 7/5 kg
- Maximální otáčky odstředování: 1400 ot/min
- Spotřeba energie praní: 69 kWh/ 100 cyklů
- Spotřeba vody praní: 44 l
- **Hlučnost: 73 dB**
- Rozměry (v x š x h): 815 x 595 x 540 mm
- ***10 let záruka na motor***







04 Chlazení

Čerstvé potraviny jsou pro nás prioritou. Navrhli jsme chladničky, které nabízejí velkorysý prostor pro skladování potravin a zároveň umožňují perfektní organizaci vnitřního prostoru pro ukládání různých druhů a velikostí potravin. Velmi tichý provoz a nenáročná údržba chladničky zajišťují klidný domov.

Perfektní skladování potravin díky technologii **6. SMYSL**

W Collection **CHLADNIČKY A MRAZNIČKY**

Dnes více než kdy jindy trávíme většinu času doma a věnujeme se činnostem, na kterých nám skutečně záleží. Chápeme potřeby našich zákazníků a nároky na dokonalé skladování a ochranu jejich potravin. Zajištění jejich celkové dlouhodobé čerstvosti je nutností.

Díky technologii **6. SMYSL** nabízejí naše chladničky nejpokročilejší technologii, která zajistí každému jídlu dokonalé skladovací podmínky.



Hlavní vlastnosti



Technologie ZenInverter zajišťuje absolutně tichý chod kompresoru, který je nejtichší na trhu¹⁾, dosahuje hlučnosti pouze 32 dBa.



FreshBox 0°
Ideální prostor pro skladování čerstvého masa a ryb.



Total NoFrost
Žádný stres z potřeby odmrazování spotřebiče.



6. SMYSL FreshControl
Udržuje dlouhou svěžest potravin v chladničce.



LessFrost
Jelikož nedochází ke tvorbě námrazy, je zde větší prostor pro potraviny.



6. SMYSL FreezeControl
Původní čerstvost potravin po rozmrazení.



StopFrost
Rychlé a jednoduché zbavení se námrazy.

¹⁾ V kategorii chladniček Total No Frost s mrazákem dole.
Test byl proveden v porovnání s deklaroványými hladinami hluku konkurentů. Listopad 2020.

Inovativní technologie



Technologie **ZenInverter**

Vychutnejte si ticho v kuchyni díky inverterovému kompresoru, který poskytuje optimální výkon a nízkou hlučnost. Kompresor pracuje při nízkých otáčkách s nejnižší možnou hladinou hluku: pouhých 32 dB.

Seznamte se s nejtíší kombinovanou vestavnou chladničkou **Total NoFrost** na trhu¹⁾. Pokročilá technologie ZenInverter snižuje nejen hlučnost, ale také kolísání teploty, která pomáhá udržovat ideální podmínky pro dokonalé skladování potravin a zároveň snižuje spotřebu energie.



6. **SMYSL FreshControl**

Speciální senzory technologie **6. SMYSL FreshControl** nepřetržitě monitorují vlhkost a teplotu v prostoru chladničky a zaznamenávají každou změnu způsobenou otevřením dveří nebo přidáním nové potravin do chladničky a zajišťují tak okamžité obnovení původního nastavení. Moderní technologie udržuje úroveň vnitřní vlhkosti na 85 %, která je ideální pro všechny potraviny.



6. **SMYSL FreezeControl**

Technologie **6. SMYSL FreezeControl** minimalizuje výkyvy vnitřní teploty v mrazničce. Zmražené potraviny jsou chráněny tak, aby byla **zachována jejich původní chuť** a nedošlo k částečnému povrchovému rozmrazení.



Fresh Box 0°

Speciální zásuvka určená pro dlouhodobější skladování choulostivých potravin při teplotě 0 °C (-1 °C/+2 °C). Minimální kolísání teploty pomáhá zachovat nutriční hodnotu, čerstvost, barvu a chuť potravin po delší dobu, zejména u čerstvého masa a ryb.

¹⁾ V kategorii chladniček s dolním mrazákem. Test byl proveden v porovnání s deklarovanými hladinami hluku konkurentů. Listopad 2020.



Total NoFrost

Technologie **Total NoFrost** je inteligentní systém cirkulace vzduchu, který zajišťuje dokonalou cirkulaci studeného vzduchu v chladničce a mrazničce. To vytváří ideální podmínky pro dlouhodobé skladování potravin.

Automatické odmrazování mrazničky zabraňuje nadměrnému hromadění námrazy a snižuje spotřebu elektrické energie. Vnitřek mrazničky je vždy čistý a bez námrazy.



Less
FR*ST

LessFrost

Výparník mrazničky je skrytý v bočních stěnách vnitřního prostoru, což minimalizuje tvorbu námrazy. Mraznička je vybavena zásuvkami, mezi kterými jsou skleněné police. V případě potřeby lze potraviny skladovat přímo na policích. Toto konstrukční řešení vytváří větší prostor a variabilitu pro skladování potravin. Rychle rozpouští námrazu při odmrazování a celkově zjednodušuje údržbu spotřebiče.



STOP
Frost

StopFrost

V horní části mrazničky se nachází deska¹⁾, na které se hromadí námraza. Chcete-li ji odstranit, jednoduše opláchněte desku pod tekoucí vodou. Deska zároveň eliminuje tvorbu námrazy na stěnách mrazničky, čímž se snižuje nutnost častého odmrazování.

¹⁾ U vybraných modelů.

W Collection Kombinovaná chladnička **Total NoFrost**

Nové technologie pro život bez stresu.

Vychutnejte si dokonalý klid s nejtíší vestavnou kombinovanou chladničkou **Total NoFrost** na trhu¹⁾. Pokročilá technologie **ZenInverter** zajišťuje dokonale tichý provoz, zatímco exkluzivní technologie **6. SMYSL** zaručuje ideální prostředí pro skladování potravin.

Beznámrazový ventilační systém **Total NoFrost** poskytuje dokonalou cirkulaci studeného vzduchu v obou prostorech chladničky a zabraňuje tak tvorbě námrazy a kondenzace, takže nemusíte chladničku ručně odmrazovat.



Ideální podmínky pro skladování potravin

Technologie **6.SMYSL** společně s technologií **Total NoFrost** zajišťují ideální podmínky pro skladování všech potravin. Kovová stěna **MultiFlow** rovnoměrně rozvádí chladný vzduch a vytváří tak ideální prostor pro co nejlepší uchování potravin.



Technologie **6.SMYSL**

udržuje prostředí uvnitř chladničky a mrazničky na správné úrovni, aby byly zachovány ideální podmínky pro skladování potravin. Senzory technologie **6.SMYSL** neustále detekují výkyvy teploty a rychle obnoví ideální teplotu pro co nejlepší uchování potravin.



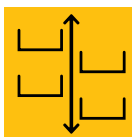
Total NoFrost s kovovou stěnou **MultiFlow**¹⁾

Zapomeňte na ruční odmrazování. Technologie **Total NoFrost** zabraňuje shromažďování kapek vody uvnitř chladničky a tvorbě námrazy v mrazničce. Kovová stěna **MultiFlow** rovnoměrně rozvádí proud vzduchu v celém prostoru a zajišťuje tak ideální podmínky pro skladování potravin.

¹⁾ V kategorii chladničky s mrazničkou dole. Test byl proveden v porovnání s deklarovanými hladinami hluku konkurentů. Listopad 2020.

¹⁾ U vybraných modelů

Velkorysý prostor bez obav



Flexibilní uspořádání poliček

ve dveřích. Nastavitelné poličky Vám umožňují si dokonale upravit prostor podle Vašich představ. Skladování velkých lahví již není problém.



Držák na lahve

Integrovaný držák na láhve na okraji police umožňuje skladovat potraviny a láhve zároveň.. Držák na láhve je navíc odnímatelný a lze jej použít pro jakoukoli jinou polici.

Flexibilní polička¹⁾

pro každodenní použití bez omezení.

- Klasická plnohodtná polička pro každodenní potřeby.
- Poloviční police pro skladování vysokých předmětů, jako jsou láhve nebo džbány na spodní polici.
- Bez police pro skladování velkých hrnců na spodní polici

¹⁾ U vybraných modelů

Zásuvky šité na míru ¹⁾

Tři zásuvky pro skladování potravin při ideální teplotě



DeliBox

Speciální zásuvka pro uchovávání nejchoulostivějších a delikátních potravin, aby byla zachována jejich původní chuť a zároveň se možná intenzivnější vůně nemísila se zbytkem obsahu chladničky.



MultiFreshBox

Zásuvka s variabilním použitím pro různé druhy potravin s možností nastavení vnitřní teploty.



Teploty skladování:

- ryby a maso (1 – 2 °C),
- mléčné výrobky (2 °C)
- ovoce a zelenina (3 – 4 °C).



FreshBox+

Speciální zásuvka, která udržuje Vaše ovoce a zeleninu čerstvé až 15 dní²⁾. Integrovaný knoflík umožňuje zvolit ideální úroveň vlhkosti pro optimální skladování ovoce a zeleniny tak, aby si déle uchovaly svou čerstvost.



FreshPAD

Vyjímatelná podložka, kterou lze umístit do boxu **FreshBox+**. Díky povlaku **Microban Silver Shield®** dokáže omezit množení bakterií až o 99,9 %³⁾ a vytváří tak zdravější a hygieničtější prostředí pro uchovávání čerstvých potravin.

¹⁾ Výbava interiéru se může lišit v závislosti na modelu.

²⁾ Na základě úbytku hmotnosti a vizuální kvality s ohledem na běžné ovoce a zeleninu. Interní test.

³⁾ Nezávisle testováno společností IMSL (Industrial Microbiological Services Ltd, Velká Británie) podle normy ISO 22196.

Dokonalý přehled

Prémiové osvětlení

Pokročilý systém LED osvětlení dodává vestavné chladničky z řady W Collection prémiový vzhled. Horní LED osvětlení je kombinováno s bočním LED osvětlením chladničky a horním LED osvětlením v mrazničce¹⁾.



FastFreezePad

Zmrazte před dlouhodobým uložením své potraviny na hliníkové podložce umístěné v mrazničce, čímž zabráníte slepení jednotlivých surovin k sobě a zachováte jejich vlastní strukturu v až o 55% vyšší kvalitě oproti klasickému postupu mrazení. Současně tento způsob zmrazení zkracuje dobu zmrazení až o 30 %²⁾.

¹⁾ Vybavení interiéru se může lišit v závislosti na modelu

²⁾ Vnitřní zkouška provedená standardním postupem zmrazení v plastovém sáčku v zásuvce pro rychlé zmrazení bez hliníkové podložky vs. na hliníkové podložce bez plastového sáčku v zásuvce pro rychlé zmrazení.

Skryté otevírání dveří¹⁾



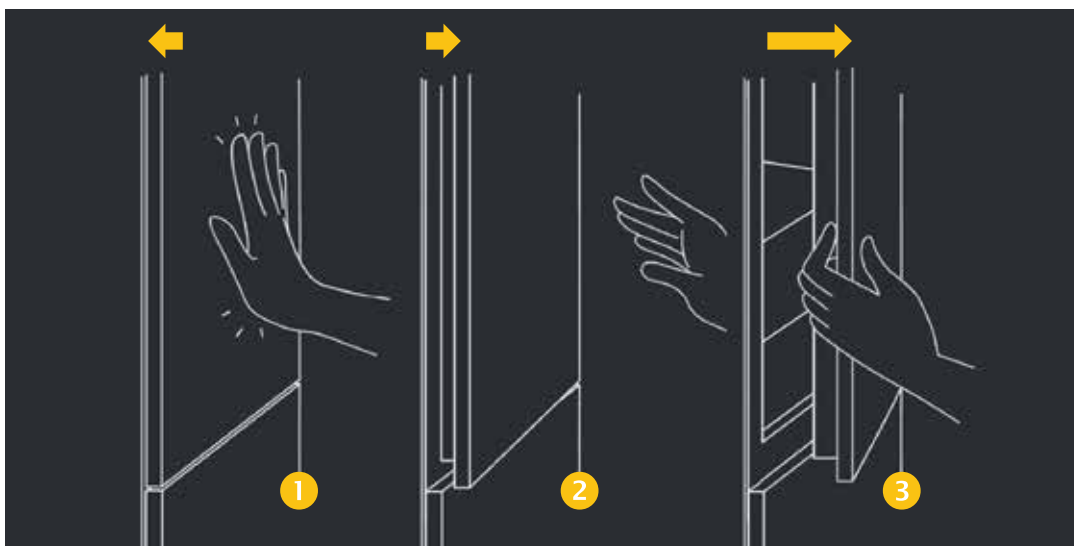
Design otevírání dveří vestavné chladničky WCollection **Total NoFrost** je pečlivě propracovaný a umožňuje bezproblémovou integraci do každé kuchyně, která je vybavena úchyty pro otevírání dveří nebo je integrována do kuchyně bez madel se systémem **PushToOpen**.



PushToOpen

- Unikátní a patentované jak v USA, tak i Evropě
- Kompatibilní pro změnu směru otevírání dveří
- Snadná instalace

Pohodlné otevírání dveří chladničky nebo mrazničky jemným zatlačením a zatažením za dvířka nábytku.



Zatlačením na dvířka mechanismus pootvěře nábytkovou část. Dvířka spotřebiče zůstanou bezpečně zavřené, takže studený vzduch z chladničky neunikne, ani když do nábytkové desky omylem zatlačíte. Pro úplné otevření dveří je potřeba zatahnout za nábytkovou desku.

¹⁾ U vybraných modelů

Vyberte si velikost chladničky, která nejvíce vyhovuje Vaším potřebám

Malá, velká, největší.

Výběr velikosti chladničky závisí na individuálních potřebách každého zákazníka. Malým domácnostem s možností nakupování čerstvých potravin každý den vyhovují spíše kompaktnější rozměry chladničky o výšce 177 cm.

Pro větší domácnosti a rodinné nákupy je praktickým řešením chladnička o výšce nadstandardních 193,5 cm. Chladnička má rozměry pro instalaci do klasické nábytkové skříně o šířce 60 cm, ale nabízí až **o 10 % větší** vnitřní prostor, což znamená **o 30 litrů větší objem** než u standardních modelů.

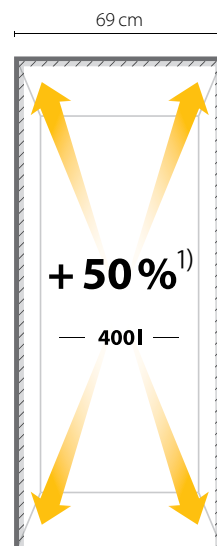


Užijte si velkorysý prostor.



S novými modely vestavných chladniček **European Appliances Total No Frost** o šířce 69 cm budete mít 50% více prostoru pro skladování všech Vašich potravin. Zároveň jistě oceníte i kompletní sadu intuitivních a flexibilních řešení pro jednoduché a rozmanité vnitřní uspořádání.

Chladnička se instaluje do nábytkové skříně o vnějším rozměru 75 cm. Otevírání dveří zajišťuje systém **PushToOpen** ideální pro moderní kuchyně bez úchytek, ale může být využit i klasický kolejničkový systém otevírání dveří pomocí rukojeti.



¹⁾ Ve srovnání se standardní vestavnou chladničkou **European Appliances Total No Frost** s výškou 177 cm.

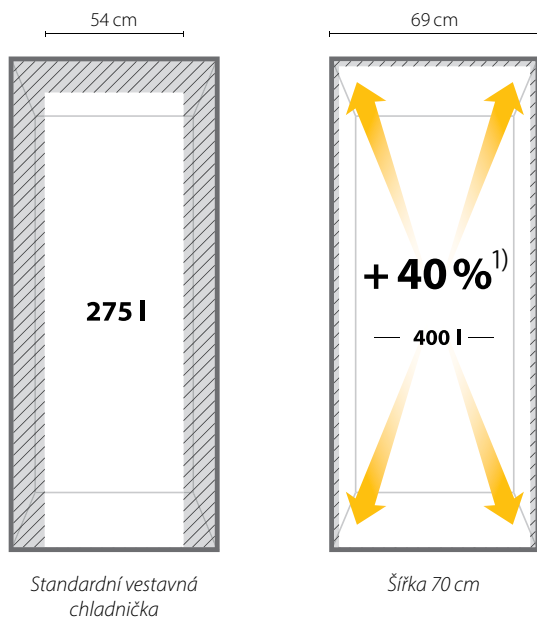
Space 400 v šířce 70 cm

Vaše kuchyně získá nový rozměr

Společnost **European Appliances** s hrdostí představuje novou koncepci vestavby **v šířce 70 cm**. Dokonalé řešení pro ty, kteří hledají maximální kapacitu chladničky z řady vestavných chladniček. Konečně je zde chladnička, kde je dostatečný prostor a vše zde najde své místo.

Nová řada chladniček **v šířce 70 cm** nabízí **velkorysý objem 400 litrů** = o 40 % více prostoru ve srovnání se standardní chladničkou. Je navržena tak, aby se do ní vešly veškeré potraviny i z toho nejdelšího nákupního seznamu.





Více prostoru z řady vestavných chladniček

Nová vestavná chladnička má **šířku 70 cm**. Nábytková skříň, s jedinečnou šířkou 75 cm, sa zmestí do každej kuchyne. Inteligentné riešenie zvonku aj zvnútra.



Technologie **6. SMYSL**

Inteligentní technologie **6. SMYSL** pomáhá uchovávat potraviny v optimálním stavu. Řídí teplotu a vlhkost, aby se udrželo ideální klima v celém vnitřním prostoru chladničky.



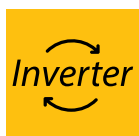
LessFrost

Minimalizuje tvorbu námrazy na stěnách mrazničky a velmi usnadňuje její odmrazování.



StopFrost

Díky akumulární desce je rozmrazování ještě snazší! Stačí desku opláchnout pod studenou vodou a námraza je pryč.



InverterCompressor

pro snadnou regulaci chlazení. Optimalizuje spotřebu energie a snižuje kolísání teploty, čímž se zlepšuje skladování potravin. Chladicí systém je doplněn elektrickým ventilem²⁾ pro nezávislé ovládání chladničky a mrazničky.

¹⁾ V porovnání se standardní chladničkou European Appliances s výškou 177 cm.

²⁾ U vybraných modelů.



SpaceManagement¹⁾

Nové modely chladniček v šířce 70 cm jsou vybaveny systémem **SpaceManagement**, inovativní flexibilní řešení prostoru, které umožňuje maximální využití jejich obrovské kapacity. Chladničky v šířce 70 cm představují dokonalou rovnováhu mezi maximální flexibilitou, pokročilou technologií a využitelností.



Kryt ventilátoru

Velký kryt ventilátoru s výrazným designem zaručuje dokonalou cirkulaci vzduchu.

BottleShelf

Tvarovaná zadní lišta z nerezové oceli slouží k uchycení lahví, aby nedocházelo k jejich volnému pohybu po polici. Skleněnou polici lze využít i pro skladování běžných každodenních potravin.

Dvě chladicí zásuvky

Seznamte se s flexibilitou v celé její kráse. Dvě speciální, snadno přístupné zásuvky pro ukládání menších nebo vašich oblíbených potravin.

FreshBox 0°

Ideální zásuvka pro skladování choulostivých potravin. Zásuvka je navržena tak, aby udržovala dostatečně nízkou teplotu pro uchování potravin co nejdéle čerstvé, jako jsou: čerstvé těstoviny, uzeniny, maso a ryby. Vnitřní teplota zásuvky je od -2 °C až +3 °C.

Zásuvka na ovoce a zeleninu

Extra široká zásuvka s integrovanou regulací vlhkosti pro správné skladování ovoce a zeleniny.

¹⁾ Vnitřní vybavení spotřebiče se může lišit v závislosti na modelu.



Digitální ovládací panel

Jednoduchý a přehledný ovládací panel s intuitivním nastavením teploty a funkcí.

LED osvětlení

Prémiové horní a boční LED osvětlení pro dokonalý přehled o obsahu chladničky.



Horní přihrádka s krytem

Pro skladování mléčných výrobků. Uzavřená přihrádka udržuje vyšší teplotu, takže máslo a sýry jsou snadno roztíratelné.

Přenastavitelné přihrádky

Přenastavitelné přihrádky Vám umožní upravit vnitřní prostor dveří podle potřeby. Už nic nebrání ve skladování vysokých lahví.



Miska na led

Uzavíratelná miska na výrobu kostiček ledu, kterou lze bezpečně umístit do zásuvky mrazničky. Kostky ledu pro vytvoření chlazeného nápoje budete mít vždy po ruce.

Everest v šířce 55 cm

Výška, která přináší více prostoru

Vestavná chladnička s mrazničkou **Everest** je jednou z nejvyšších chladniček na trhu. Čistý objem v porovnání se standardní chladničkou o stejné šířce, je o 31 litrů větší díky nově navržené konstrukci chladničky **SpaceMax**.

Chladnička je vysoká 193,5 cm a lze ji umístit do standardní dvoumetrové kuchyňské skříně se šířkou 60 cm.

SpaceMax nabízí větší vnitřní prostor a další polici pro další potraviny.



6. **SMYSL FreshControl** – dlouhodobá čerstvost, zachována chuť a barva.

Patentovaná technologie **6. SMYSL FreshControl** zajišťuje, že potraviny zůstanou déle čerstvé a vždy si zachovají svou původní chuť, barvu a vzhled.

Speciální senzory technologie **6. SMYSL** neustále monitorují vlhkost a teplotu v prostoru chladničky. Zaznamenávají jakoukoliv změnu způsobenou otevřením dveří nebo přidáním nových potravin a automaticky upravují teplotu jak uvnitř chladničky, tak i mrazničky do původního nastavení. Pokročilá technologie udržuje úroveň vnitřní vlhkosti na 85 %, která je ideální pro skladování veškerých potravin.

Elegantní na pohled, intuitivní na dotek

Dotykový ovládací panel pro snadné a intuitivní nastavení funkcí se zpětnou vazbou pro zákazníka. Bílé LED osvětlení interiéru a nerezové prvky na policích a zásuvkách představují moderní styl a hi-tech design spotřebiče.



Maximální využití vnitřního prostoru

Chladnička

Elegantní design interiéru chladničky nabízí naprostou flexibilitu při skladování potravin - chladicí oddíl obsahuje nastavitelné police, držák na láhve nebo velkou zásuvku na zeleninu, která je ve vybraných modelech vybavena vyjímatelnou přepážkou pro rozdělení prostoru podle potřeby.

Mraznička

Mrazicí oddíl je také vybaven velkou zásuvkou, malé a choulostivé potraviny najdou své místo v horní mělké zásuvce. Díky tomuto uspořádání vnitřního prostoru mrazničky získá zákazník lepší přehled o obsahu v mrazničce a možnost skladovat i velmi objemné potraviny. Výhodou této mrazničky jsou skleněné police, na kterých lze skladovat např. balené potraviny přímo bez použití zásuvek, tím se zvyšuje využitelná kapacita vnitřního prostoru pro skladování zmrazených potravin.

Supreme Side by Side

Užijte si prostor bez limitů

Jedinečná kombinace dvou spotřebičů pro vytvoření velkého prostoru pro skladování potravin.

Kombinace **Supreme** vestavěných spotřebičů **Built-in Side by Side** se skládá z jednodveřové chladničky a beznámrazové zásuvkové mrazničky. Oba spotřebiče nabízejí celkový objem 523 litrů. Elegantní design vyniká svojí kvalitou a řemeslným zpracováním.





SpaceManagement

Maximální variabilita uspořádání vnitřního prostoru. Nastavitelné police a přihrádky ve dveřích **chladničky** nabízejí prostor pro skladování objemných nádob a vysokých lahví. Velké zásuvky na ovoce a zeleninu nabízejí dostatečný prostor pro uložení velkého nákupu. Zásuvky v **mrazničce** mají průhledné přední strany, proto již není nutné je pokaždé otevírat pro zjištění jejich obsahu.



6. SMYSL FreshControl

pro dlouhotrvající čerstvost potravin v chladničce. Díky regulaci teploty a vlhkosti zůstanou potraviny čerstvé 4x déle¹⁾.



6. SMYSL FreezeControl

Snížením teplotních výkyvů v mrazničce se vytvoří ideální podmínky pro zachování kvality zmrazených potravin.



NoFrost Technology

Inteligentní systém cirkulace vzduchu, který zabraňuje tvorbě námrazy v mrazicím prostoru. Bezúdržbové používání spotřebiče.

¹⁾ V porovnání s *European Appliances* chladničkou **NoFrost** bez funkce **6. SMYSL Fresh Control**. Testováno společností SLG.

Chladnička

Chladnička o **objemu** 314 l pro uložení velkých nákupů. Je vybavena skleněnými policemi, které umožňují dokonalý přehled o prostoru chladničky, a to i díky vnitřnímu **LED osvětlení**.

Dotykový ovládací panel

zobrazuje na displeji zvolenou teplotu chlazení a nabízí další užitečné funkce, jako je rychlé chlazení, prázdninový režim nebo úplné vypnutí spotřebiče. Zvukový alarm doplněný blikající ikonou vás upozorní na to, že dveře nejsou správně zavřené.

Kryt ventilátoru

S důrazem na detail a koordinovaného stylu všech prvků chladničky **European Appliances** byl také přepracován design krytu ventilátoru a senzoru. S převážně bílou barvou a nerezovou povrchovou úpravou jsou nové kryty v dokonalém souladu se všemi hlavními prvky vnitřního prostoru chladničky.

Teleskopické výsuvy

pro vysokou stabilitu a snadnou manipulaci s velkokapacitními zásuvkami na ovoce a zeleninu. Manipulace se zásuvkami je pohodlná, i když jsou maximálně naplněné.

Mraznička

Na dotykovém **ovládacím panelu** můžete kromě nastavené teploty zobrazené na displeji zvolit i následující možnosti, jako je: rychlé zmrazení a funkce **EcoNight** pro nastavení automatického odmrazování mrazničky v noci¹⁾. Teplotní alarm informuje o výpadku proudu nebo zvýšení teploty nesprávným zavřením dvířek.

Dvě horní přihrádky se sklopnými dvířky

pro snadný přístup do horního patra. Jsou určeny pro vkládání čerstvých potravin pro následné zmrazování.

Šest velkých zásuvek

různých velikostí je určeno pro dlouhodobé skladování zmrazených potravin.

¹⁾ Platí pro duální sazbu za elektřinu.





WHC20 T593 P

Kombinovaná vestavná chladnička s technologií Total NoFrost

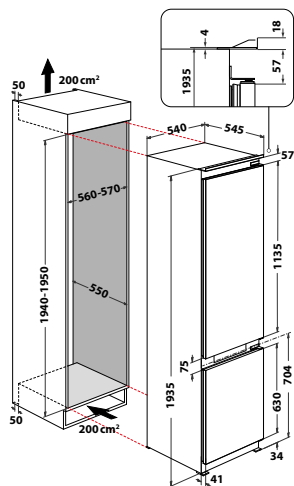


WHC18 T574 P

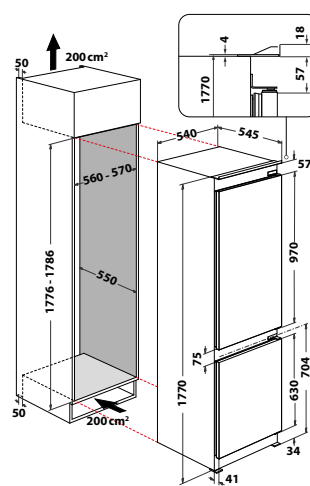
Kombinovaná vestavná chladnička s technologií Total NoFrost



- **Technologie 6. SMYSL Total NoFrost** – beznámrázová technologie v chladničce i mrazničce
- **Kovový Multi-flow panel** – rovnoměrná distribuce studeného vzduchu v celém prostoru chladničky
- Digitální displej, dotykové ovládání chladničky a mrazničky
- **LED osvětlení** v prostoru chladničky
- **PushToOpen** otevírání dveří chladničky
- **Multi Fresh Box** – zásuvka s regulací vlhkosti (maso, ovoce/zelenina, delikatesy)
- **Fresh Box** – zásuvka na ovoce a zeleninu
- 2v1 polička na lahve
- Využitelný objem/chlad.+mraz.: 280 l/212+68 l
- Spotřeba energie: 177 kWh/rok
- Kapacita mrazení: 7 kg/24 hod.
- Odolnost při výpadku proudu: 16 hodin
- **Hlučnost: 32 dB**
- Klimatická třída: SN-T
- Rozměry (v x š x h): 1935 x 540 x 545 mm
- ***10 let záruka na kompresor***



- **Technologie 6. SMYSL Total NoFrost** – beznámrázová technologie v chladničce i mrazničce
- **Kovový Multi-flow panel** – rovnoměrná distribuce studeného vzduchu v celém prostoru chladničky
- Digitální displej, dotykové ovládání chladničky a mrazničky
- **LED osvětlení** v prostoru chladničky
- **PushToOpen** otevírání dveří chladničky
- **Multi Fresh Box** – zásuvka s regulací vlhkosti (maso, ovoce/zelenina, delikatesy)
- **Fresh Box +** – zásuvka na ovoce a zeleninu
- Využitelný objem/chlad.+mraz.: 250 l/182+68 l
- Spotřeba energie: 143 kWh/rok
- Kapacita mrazení: 7 kg/24 hod.
- Odolnost při výpadku proudu: 6 hodin
- **Hlučnost: 32 dB**
- Klimatická třída: SN-T
- Instalace nábytkových dveří: posuvné kolejničky
- Rozměry (v x š x h): 1770 x 540 x 545 mm
- ***10 let záruka na kompresor***





WHC20 T593

Kombinovaná vestavná chladnička s technologií Total NoFrost



WHC20 T352

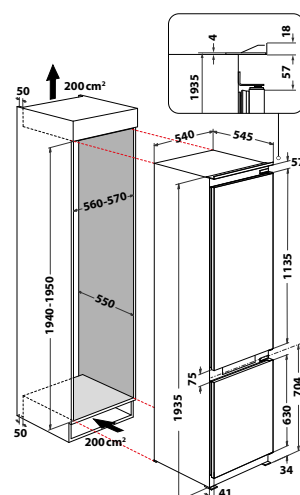
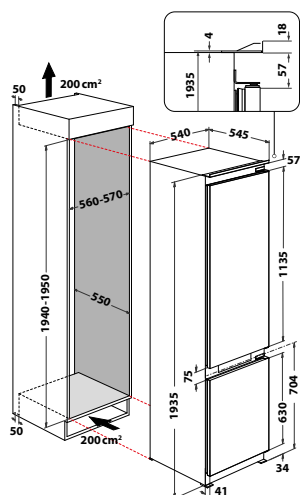
Kombinovaná vestavná chladnička s technologií Total NoFrost



- **Technologie 6. SMYSL Total NoFrost** – beznárazová technologie v chladničce i mrazničce
- **Kovový Multi-flow panel** – rovnoměrná distribuce studeného vzduchu v celém prostoru chladničky
- Digitální displej, dotykové ovládání chladničky a mrazničky
- **LED osvětlení** v prostoru chladničky
- **Multi Fresh Box** – zásuvka s regulací vlhkosti (maso, ovoce/zelenina, delikatesy)
- **Fresh Box** – zásuvka na ovoce a zeleninu
- 2v1 polička na lahve
- Využitelný objem/chlad.+mraz.: 280 l/212+68 l
- Spotřeba energie: 177 kWh/rok
- Kapacita mrazení: 7 kg/24 hod.
- Odolnost při výpadku proudu: 16 hodin
- **Hlučnost: 32 dB**
- Klimatická třída: SN-T
- Instalace nábytkových dveří: posuvné kolejničky
- Rozměry (v x š x h): 1935 x 540 x 545 mm
- ***10 let záruka na kompresor***



- **Technologie 6. SMYSL Total NoFrost** – beznárazová technologie v chladničce i mrazničce
- **Kovový Multi-flow panel** – rovnoměrná distribuce studeného vzduchu v celém prostoru chladničky
- Digitální displej, dotykové ovládání chladničky a mrazničky
- **LED osvětlení** v prostoru chladničky
- **Multi Fresh Box** – zásuvka s regulací vlhkosti (maso, ovoce/zelenina, delikatesy)
- **Fresh Box** – zásuvka na ovoce a zeleninu
- 2v1 polička na lahve
- Využitelný objem/chlad.+mraz.: 280 l/212+68 l
- Spotřeba energie: 219 kWh/rok
- Kapacita mrazení: 4,5 kg/24 hod.
- Odolnost při výpadku proudu: 6 hodin
- **Hlučnost: 32 dB**
- Klimatická třída: SN-T
- Instalace nábytkových dveří: posuvné kolejničky
- Rozměry (v x š x h): 1935 x 540 x 545 mm
- ***10 let záruka na kompresor***



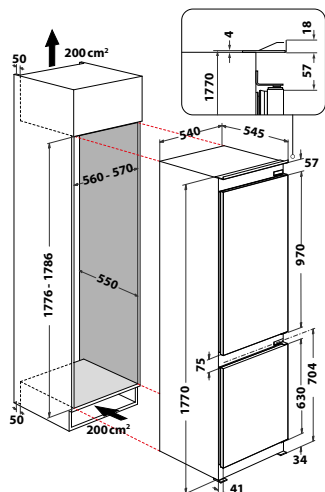


WHC18 T32

Kombinovaná vestavná chladnička s technologií Total NoFrost



- **Technologie 6. SMYSL Total NoFrost** – beznámrázová technologie v chladničce i mrazničce
 - **Multi-flow panel** – rovnoměrná distribuce studeného vzduchu v celém prostoru chladničky
 - Digitální displej, dotykové ovládání chladničky a mrazničky
 - **LED osvětlení** v prostoru chladničky
 - **Multi Fresh Box** – zásuvka s regulací vlhkosti (maso, ovoce/zelenina, delikatesy)
 - **Fresh Box** – zásuvka na ovoce a zeleninu
 - Využitelný objem/chlad.+mraz.: 250 l/182+68 l
 - Spotřeba energie: 224 kWh/rok
 - Kapacita mrazení: 7 kg/24 hod.
 - Odolnost při výpadku proudu: 6 hodin
 - **Hlučnost: 32 dB**
 - Klimatická třída: SN-T
 - Instalace nábytkových dveří: posuvné kolejničky
 - Rozměry (v x š x h): 1770 x 540 x 545 mm
- *10 let záruka na kompresor***

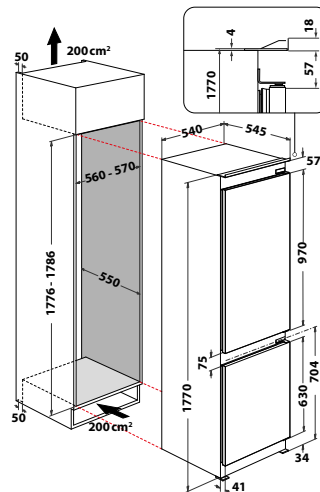


WHC18 T311

Kombinovaná vestavná chladnička s technologií Total NoFrost



- **Technologie 6. SMYSL Total NoFrost** – beznámrázová technologie v chladničce i mrazničce
 - **Multi-flow panel** – rovnoměrná distribuce studeného vzduchu v celém prostoru chladničky
 - LED displej, dotykové ovládání chladničky a mrazničky
 - **LED osvětlení** v prostoru chladničky
 - Flexibilní přihrádky vnitřních dveří
 - **Fresh Box** – zásuvka na ovoce a zeleninu
 - Využitelný objem/chlad.+mraz.: 250 l/182+68 l
 - Spotřeba energie: 280 kWh/rok
 - Odolnost při výpadku proudu: 16 hodin
 - **Hlučnost: 32 dB**
 - Klimatická třída: SN-T
 - Instalace nábytkových dveří: posuvné kolejničky
 - Rozměry (v x š x h): 1770 x 540 x 545 mm
- *10 let záruka na kompresor***





WH SP70 T232 P

Kombinovaná vestavná chladnička
s technologií Total NoFrost

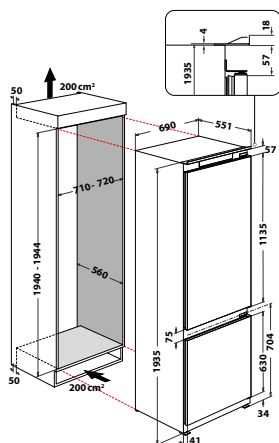


WH SP70 T241 P

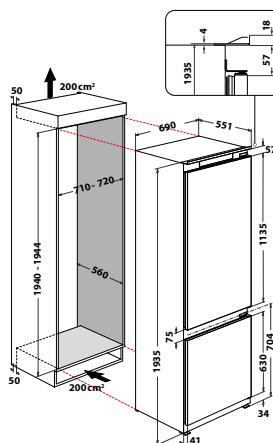
Kombinovaná vestavná chladnička
s technologií Total NoFrost



- **Technologie 6. SMYSL Total NoFrost** – beznámrázová technologie v chladničce i mrazničce
- **Kovový Multi-flow panel** - rovnoměrná distribuce studeného vzduchu v celém prostoru chladničky
- Digitální displej, dotykové ovládání chladničky a mrazničky
- **PushToOpen** otevírání dveří chladničky
- **LED osvětlení** v prostoru chladničky
- **Multi Fresh Box** - zásuvka s regulací vlhkosti (maso, ovoce/zelenina, delikatesy)
- **Fresh Box +** zásuvka na ovoce a zeleninu
- Polička na lahve
- Využitelný objem chlad/mraz.: 295 / 99 l
- Spotřeba energie: 205 kWh/rok
- Odolnost při výpadku proudu: 9 hodin
- **Hlučnost: 32 dB**
- Klimatická třída: SN-T
- Instalace nábytkových dveří: posuvné kolejničky
- Pro nábytkovou skříň o šířce 75 cm
- Rozměry (v x š x h): 1935 x 690 x 551 mm
- ***10 let záruka na kompresor***



- **Technologie 6. SMYSL Total NoFrost** – beznámrázová technologie v chladničce i mrazničce
- **Kovový Multi-flow panel** - rovnoměrná distribuce studeného vzduchu v celém prostoru chladničky
- Digitální displej, dotykové ovládání chladničky a mrazničky
- **PushToOpen** otevírání dveří chladničky
- **LED osvětlení** v prostoru chladničky
- **Multi Fresh Box** - zásuvka s regulací vlhkosti (maso, ovoce/zelenina, delikatesy)
- **Fresh Box +** zásuvka na ovoce a zeleninu
- Polička na lahve
- Využitelný objem chlad/mraz.: 295 / 99 l
- Spotřeba energie: 257 kWh/rok
- Odolnost při výpadku proudu: 9 hodin
- **Hlučnost: 32 dB**
- Klimatická třída: SN-T
- Instalace nábytkových dveří: posuvné kolejničky
- Rozměry (v x š x h): 1935 x 690 x 551 mm
- ***10 let záruka na kompresor***



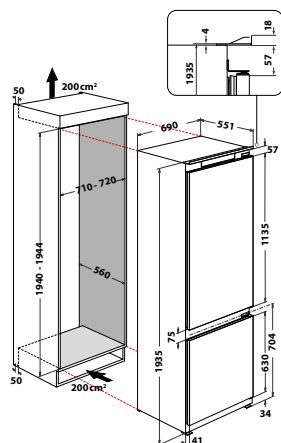


WH SP70 T122

Kombinovaná vestavná chladnička s technologií Total NoFrost



- **Technologie 6. SMYSL Total NoFrost** – beznámrázová technologie v chladničce i mrazničce
- **Kovový Multi-flow panel** - rovnoměrná distribuce studeného vzduchu v celém prostoru chladničky
- Digitální displej, dotykové ovládání chladničky a mrazničky
- **LED osvětlení** v prostoru chladničky
- **Fresh Box +** zásuvka na ovoce a zeleninu
- Polička na lahve
- Využitelný objem chlad/mraz.: 295 / 99 l
- Spotřeba energie: 205 kWh/rok
- Odolnost při výpadku proudu: 9 hodin
- **Hlučnost: 32 dB**
- Klimatická třída: SN-T
- Instalace nábytkových dveří: posuvné kolejničky
- Rozměry (v x š x h): 1935 x 690 x 551 mm
- ***10 let záruka na kompresor***





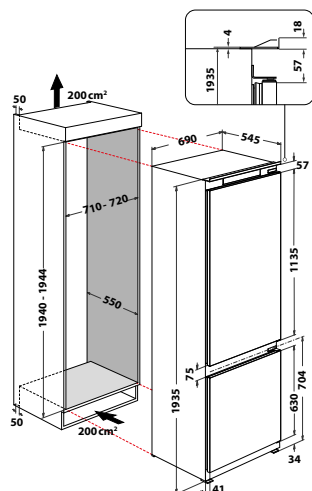
SP40 802 EU 2

Vestavná kombinovaná chladnička



- **Technologie 6. SMYSL FreshControl**, FreezeControl, FreshBox – zásuvka s 0 °C (19 litrů)
- Digitální displej, dotykové ovládání
- **LED osvětlení**
- **StopFrost** – odmrazení mrazničky v 1 min
- **FreezeControl** – neustálá regulace teploty mrazáku
- Funkce: nastavení teploty chladničky a mrazničky, superchlazení, supermrazení, prázdninový režim
- Využitelný objem/chlad.+mraz.: 400 l/299+101l
- Roční spotřeba energie: 274 kWh
- **Hlučnost: 35 dB**
- Klimatická třída: SN-T
- Pro nábytkovou skříň o šířce 75 cm
- Rozměry (v x š x h): 1935 x 690 x 545 mm
- ***10 let záruka na kompresor***

**MIMOŘÁDNĚ
PROSTORNÁ
CHLADNIČKA S EXTRA
VELKÝM OBJEMEM
400 LITRŮ!**



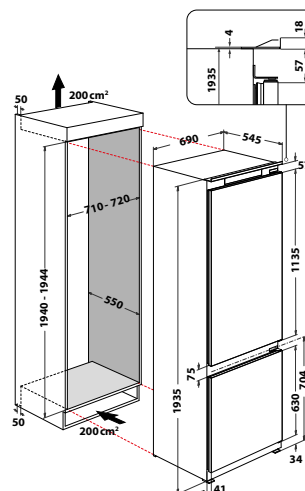
SP40 801 EU 1

Vestavná kombinovaná chladnička



- **Technologie 6. SMYSL FreshControl** – udržuje ideální vlhkost a teplotu
- Elektronické ovládání + displej
- Vnitřní ventilátor
- **LED osvětlení**
- **StopFrost** – odmrazení chladničky v jedné minutě
- Využitelný objem/chlad.+mraz.: 400 l/299+101l
- Roční spotřeba energie: 328 kWh
- Hlučnost: **35 dB**
- Klimatická třída: SN-T
- Instalace nábytkových dveří: posuvné kolejničky
- Pro nábytkovou skříň o šířce 75 cm
- Rozměry (v x š x h): 1935 x 690 x 545 mm
- ***10 let záruka na kompresor***

**MIMOŘÁDNĚ
PROSTORNÁ
CHLADNIČKA S EXTRA
VELKÝM OBJEMEM
400 LITRŮ!**



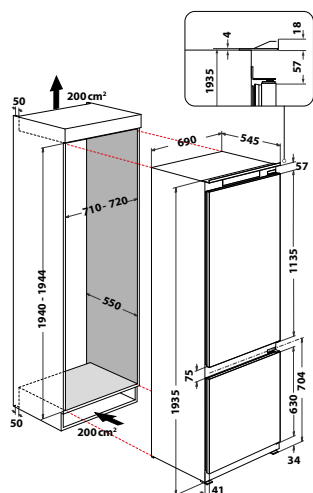


SP40 800 EU 1

Vestavná kombinovaná chladnička



- **Technologie 6. SMYSL FreshControl** – udržuje ideální vlhkost a teplotu
- Elektronické ovládání + displej
- Vnitřní ventilátor
- **LED osvětlení**
- Využitelný objem/chlad.+mraz.: 400 l/299+101 l
- Roční spotřeba energie: 328 kWh
- **Hlučnost: 35 dB**
- Klimatická třída: SN-T
- Instalace nábytkových dveří: posuvné kolejničky
- Pro nábytkovou skříň o šířce 75 cm
- Rozměry (v x š x h): 1935 x 690 x 545 mm
- ***10 let záruka na kompresor***

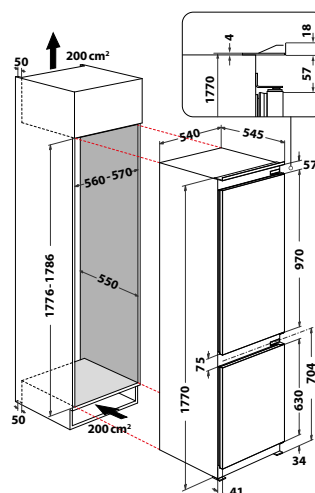


ART 6711 SF2

Kombinovaná vestavná chladnička



- **Technologie 6. SMYSL FreshControl, LessFrost** – nízkomrazová technologie
- Elektronické ovládání
- **LED osvětlení**
- **StopFrost** – odmrazení chladničky v jedné minutě
- Využitelný objem/chlad.+mraz.: 273 l/194+79 l
- Kapacita mrazení: 3,5 kg/24 hod
- Spotřeba energie: 226 kWh/rok
- **Hlučnost: 35 dB**
- Klimatická třída: SN-T
- Instalace nábytkových dveří: posuvné kolejničky
- Rozměry (v x š x h): 1770 x 540 x 545 mm
- ***10 let záruka na kompresor***



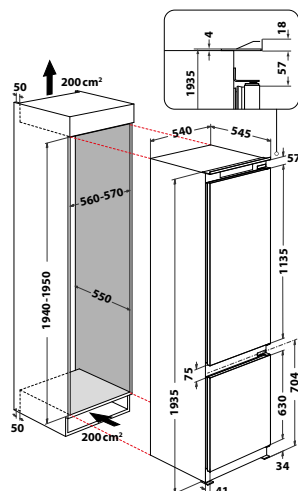


ART 98101

Kombinovaná vestavná chladnička



- **Technologie 6. SMYSL FreshControl, LessFrost** – nízkonámrazová technologie
 - Displej, dotykové ovládání
 - Funkce: nastavení teploty, superchlazení
 - **LED osvětlení**
 - Využitelný objem/chlad.+mraz.: 306 l/227+79 l
 - Kapacita mrazení: 3,5 kg/24 hod
 - Spotřeba energie: 246 kWh/rok
 - **Hlučnost: 35 dB**
 - Klimatická třída: SN-T
 - Instalace nábytkových dveří: posuvné kolejničky
 - Rozměry (v x š x h): 1935 x 540 x 545 mm
- *10 let záruka na kompresor***

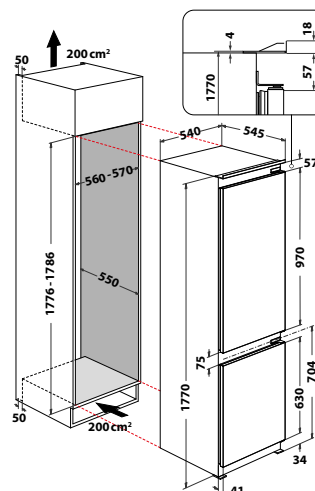


ART 66112

Kombinovaná vestavná chladnička



- **Technologie 6. SMYSL, LessFrost** – nízkonámrazová technologie
 - Funkce: nastavení teploty
 - **LED osvětlení**, XXL zásuvka v mrazničce
 - Využitelný objem/chlad.+mraz.: 273 l/194+79 l
 - Kapacita mrazení: 3,5 kg/24 hod
 - Spotřeba energie: 226 kWh/rok
 - **Hlučnost: 35 dB**
 - Klimatická třída: SN-T
 - Instalace nábytkových dveří: posuvné kolejničky
 - Rozměry (v x š x h): 1770 x 540 x 545 mm
- *10 let záruka na kompresor***



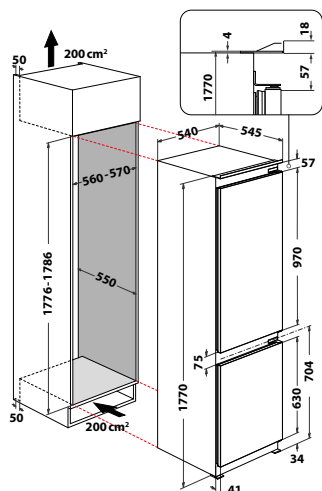


ART 65031

Kombinovaná vestavná chladnička



- **Technologie 6. SMYSL, LessFrost** – nízkonámrazová technologie
- Funkce: nastavení teploty
- **LED osvětlení**
- Využitelný objem/chlad.+mraz.: 273 l/194+79 l
- Kapacita mrazení: 3,5 kg/24 hod
- Spotřeba energie: 283 kWh/rok
- **Hlučnost: 35 dB**
- Klimatická třída: SN-T
- Instalace nábytkových dveří: posuvné kolejničky
- Rozměry (v x š x h): 1770 x 540 x 545 mm
- ***10 let záruka na kompresor***

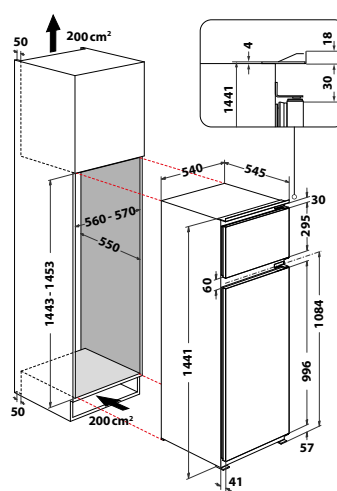


ART 3801

Kombinovaná vestavná chladnička



- Mechanické ovládání
- Funkce: nastavení teploty
- **Fresh Box** – zásuvka na ovoce a zeleninu
- **LED osvětlení**
- Využitelný objem/chlad.+mraz.: 218 l/178+40 l
- Kapacita mrazení: 3,5 kg/24 hod
- Spotřeba energie: 252 kWh/rok
- **Hlučnost: 36 dB**
- Klimatická třída: SN-T
- Instalace nábytkových dveří: posuvné kolejničky
- Rozměry (v x š x h): 1441 x 540 x 545 mm
- ***10 let záruka na kompresor***





AFB 18401

Jednodvřevová mraznička



ARG 18081

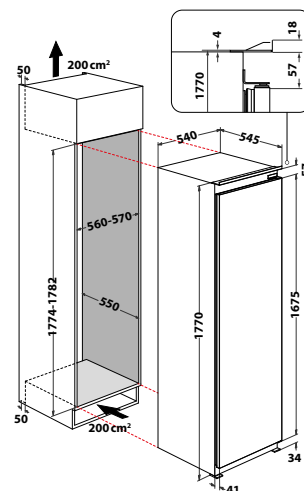
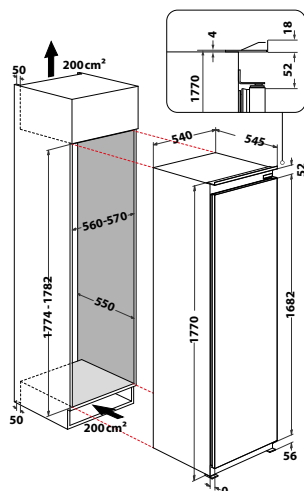
Jednodvřevová chladnička



- **Technologie 6. SMYSL NoFrost** - udržuje ideální vlhkost a teplotu
- Elektronické ovládání + dotykový displej
- **NoFrost** – beznárazový systém
- FreezeControl – neustálá regulace teploty mrazáku
- Roční spotřeba energie 307 kWh
- Využitelný objem: 209 l
- **Hlučnost: 38 dB**
- Klimatická třída: SN-T
- Instalace nábytkových dveří: posuvné kolejničky
- Rozměry (v x š x h): 1771 x 540 x 545 mm
- ***10 let záruka na kompresor***



- **Technologie 6. SMYSL Fresh Control** udržuje ideální vlhkost a teplotu
- Elektronické ovládání + dotykový displej
- Vnitřní ventilátor
- Roční spotřeba energie: 143 kWh
- Využitelný objem: 318 l
- **Hlučnost: 34 dB**
- Klimatická třída: SN-T
- Instalace nábytkových dveří: posuvné kolejničky
- Rozměry (v x š x h): 1771 x 540 x 545 mm
- ***10 let záruka na kompresor***



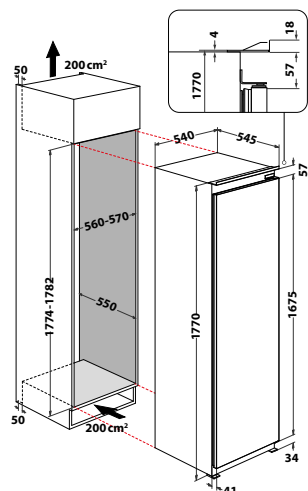


ARG 184701

Jednodvřevová chladnička s výparníkem



- **Technologie 6. SMYSL Fresh Control** – udržuje ideální vlhkost a teplotu
- Elektronické ovládání + displej
- Vnitřní ventilátor
- Roční spotřeba energie: 217 kWh
- Využitelný objem/chlad.+mraz.: 292 l/262+30 l
- **Hlučnost: 36 dB**
- Klimatická třída: SN-T
- Instalace nábytkových dveří: posuvné kolejničky
- Rozměry (v x š x h): 1771 x 540 x 545 mm
- ***10 let záruka na kompresor***

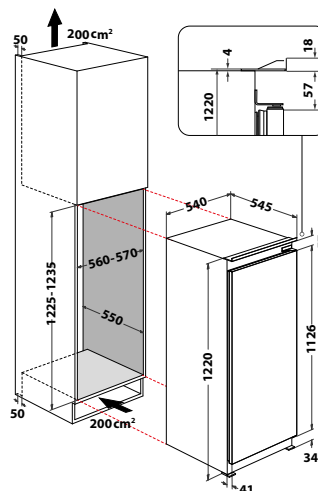


ARG 86121

Vestavná jednodvřevová chladnička



- **Technologie 6. SMYSL** – udržuje potraviny déle čerstvé
- Mechanické ovládání
- Roční spotřeba energie: 218 kWh
- Využitelný objem/chlad.+mraz.: 191 l/173+18 l
- **Hlučnost: 36 dB**
- Klimatická třída: SN-T
- Instalace nábytkových dveří: posuvné kolejničky
- Rozměry (v x š x h): 1220 x 540 x 545 mm
- ***10 let záruka na kompresor***



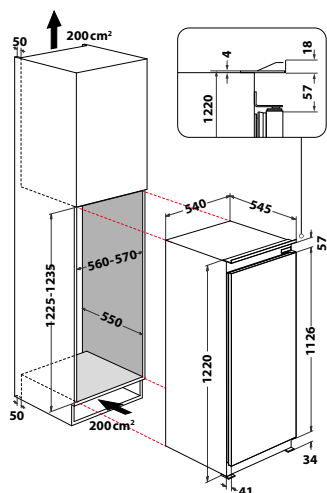


ARG 7181

Vestavná jednodveřová chladnička



- **Technologie 6. SMYSL** – udržuje potraviny déle čerstvé
- Mechanické ovládání
- Roční spotřeba energie: 132 kWh
- Využitelný objem: 210 l
- **Hlučnost: 36 dB**
- Klimatická třída: SN-T
- Instalace nábytkových dveří: posuvné kolejničky
- Rozměry (v x š x h): 1220 x 540 x 545 mm
- ***10 let záruka na kompresor***

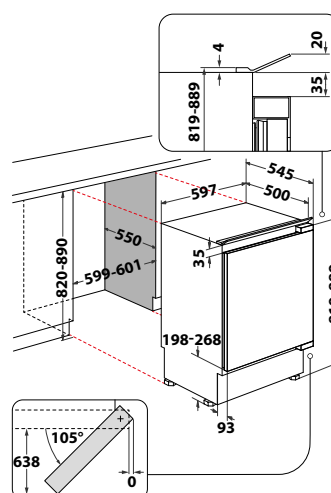


ARZ 0051

Vestavná jednodveřová chladnička pod pracovní desku



- Roční spotřeba energie: 118 kWh
- Mechanické ovládání
- Využitelný objem: 144 l
- **Hlučnost: 37 dB**
- Instalace nábytkových dveří: napevno
- Rozměry (v x š x h): 815 x 596 x 545 mm
- ***10 let záruka na kompresor***



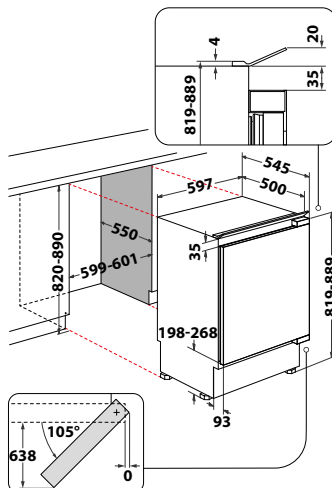


ARG 913 1

Vestavná jednodveřová chladnička
pod pracovní desku



- Roční spotřeba energie: 179 kWh
 - Mechanické ovládání
 - Využitelný objem/chlad.+mraz.: 126 l/108+18 l
 - **Hlučnost: 38 dB**
 - Instalace nábytkových dveří: napevno
 - Rozměry (v x š x h): 815 x 596 x 545 mm
- *10 let záruka na kompresor***



S European Appliances

Záleží nám na tom, aby péče
vždy něco
o domácnost a spotřebiče
pro Vás byla co nejsnazší
navíc

Prodloužené záruky na spotřebiče European Appliances

V rámci nadstandardních záruk přinášíme několik možností, které můžete využít, a prodloužit si tak období bez jakýchkoliv starostí s možným servisem.

Nadstandardní servis & podmínky oprav nebo výměny spotřebičů - rychle a bez starostí pro Vás

V rámci nadstandardních záruk přinášíme několik možností, které můžete využít, a prodloužit si tak dobu bez jakýchkoliv starostí s možným servisem.



ZÁRUKA ZDARMA

(PO REGISTRACI) NA VYBRANÉ KOMPONENTY SPOTŘEBIČŮ

ZDARMA po registraci nabízíme nadstandardní možnost nadstandardní možnost 10 leté záruky komponenty u vybraných modelů.



Záruku zákazník uplatní registrací spotřebiče na www.garanplus.eu a je nutné výrobek registrovat během 60 dní od data koupě. Bez registrace nelze tuto záruku v případě poruchy uplatnit.

Při zakoupení spotřebiče **European Appliances** naleznete na štítku, který je umístěn na dobře viditelném místě, potřebné instrukce a informaci o tom, jakou zárukou spotřebič disponuje.

PROGRAM INFINITI

PLACENÁ PRODLOUŽENÁ ZÁRUKA

Díky programu INFINITI získáte:



- Jistotu, že v případě poruchy spotřebiče nevyvalíte žádné finanční prostředky na náhradní díly a servisní úkony po dobu 5 let, nebo po dobu 8 let na náhradní díly samotné.
- Garanci originálního původu náhradních dílů a návštěvy realizované proškoleným **European Appliances** technikem.
- Snadné a rychlé objednání servisu pouze jedním telefonátem.

Podmínky záruky programu Infiniti:

- Doba platnosti prodloužené záruky Infiniti začíná dnem zakoupení spotřebiče.
- Podrobnější informace a přesné kroky pro objednání naleznete na www.whirlpool.cz/sluzby/zaruka-infiniti.

Extra záruka 5 let na plný servis

Zahrnuje bezplatnou výměnu vadných součástí výrobku po dobu platnosti tohoto kontraktu a náklady na práci a veškeré výjezdy mechanika dle podmínek uvedených na webových stránkách.

Extra záruka 8 let na náhradní díly spotřebiče

Zahrnuje bezplatnou výměnu vadných součástí výrobku během doby platnosti kontraktu. Práce a poplatek za výjezdy mechanika jsou hrazeny zákazníkem.

BLIŽŠÍ
INFORMACE ZDE



**ZÁKAZNICKÁ
LINKA
251 001 001**

PÉČE O NAŠE ZÁKAZNÍKY KOUPI SPOTŘEBIČE NEKONČÍ

- **Oprava spotřebiče v záruce: Problém vyřešíme průměrně do 7 a ½ dne od prvního nahlášení opravy***
 - Servis spotřebiče probíhá dle zadaných informací k typu problému již přímo na místě (technik přijíždí s potřebnými náhradními díly), nebo technik náhradní díl obratem objednává.
- **Při výměně spotřebiče se postaráme o kompletně celý proces a dopravu.**
 - V případě výměny spotřebiče v rámci zákonného nároku na vrácení zajistíme jeho výměnu s instalací a odvozem původního.
 - Spotřebič automaticky dovezeme na vlastní náklady bez jakýchkoliv nákladů pro zákazníka. Dokážeme se časově přizpůsobit denní době a konkrétnímu dni tak, aby si zákazník nemusel brát např. dovolenou v zaměstnání.**
 - V rámci návštěvy nabídneme i možnost profesionálního seznámení s výrobkem a instruktáž.
- **Automatická plná záruka 2 roky při výměně spotřebiče za nový v záruční době**
 - Záruční doba začíná běžet dnem výměny spotřebiče za nový kus.
- **Profesionální, ochotná a flexibilní síť vyškolených mechaniků European Appliances**
- **Speciální možnost zapůjčení náhradního spotřebiče po dobu opravy**
 - Tuto možnost nabízíme dle individuální dohody a zákazníkovi jsme schopni nabídnout stejný nebo podobný typ spotřebiče jako zápůjčku za produkt, který je z důvodu servisní opravy nefunkční, a to do doby opravy původního spotřebiče.
- **Značka European Appliances Professional**
 - Našim zákazníkům nabízíme pro tu nevhodnější péči o spotřebiče **European Appliances** značku čisticích a mycích prostředků a příslušenství vlastní značky Wpro (**European Appliances Professional**)
 - Wpro produkty pomáhají prodloužit životnost a správné fungování spotřebičů **European Appliances**.



* Vychází z údajů všech z průzkumu realizovaného v průběhu roku 2022 na zákaznících **European Appliances**, kteří měli zkušenost s návštěvou servisního technika. Zákonná lhůta na záruční opravu je 30 dní – základní dvouletá zákonná záruka.

** Vrácení nového spotřebiče je součástí prodejního vztahu mezi zákazníkem a prodejcem, zde tato možnost neplatí.



European Appliances CR, spol. s r.o.

Zákaznické centrum **European Appliances**: telefon
251 001 001 email:
prague_recepce@europeanappliances.com
www.whirlpool.cz

European Appliances je registrovaná ochranná známka společnosti **European Appliances**.